

INTERFLEX



## NYLOFIX

Polyamide and polypropylene  
*Polyamide et polypropylène*

Cable protection systems: flexible conduits and fittings  
*Systèmes de protection de câbles: gaines flexibles et raccords*



## INTERFLEX

Metal and plastic  
*Métal et plastique*

### EXPANFLEX

Includes braided sleeving range  
*Comprend gamme de gaines expansibles*



## Index Index

04



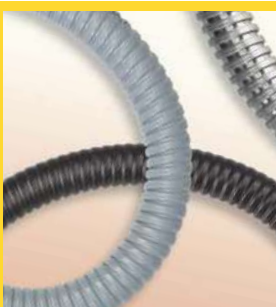
**INTERFLEX**

18



**NYLOFIX**  
Polyamide & polypropylene  
*Polyamide et polypropylène*

64



**INTERFLEX**   
Metal & plastic  
*Métal et plastique*

94



**EXPANFLEX**  
Expandable sleeveings  
*Gaines expansibles*

100



**Accessories**  
*Accessoires*

120



**Technical data**  
*Données techniques*

<b>Company presentation</b>	<i>Présentation de l'entreprise</i>	<b>04 - 05</b>
<b>Markets &amp; application areas</b>	<i>Marchés et applications</i>	<b>06 - 11</b>
<b>Quality</b>	<i>Qualité</i>	<b>12 - 13</b>
<b>General range and application guide</b>	<i>Gamme générale et guide d'applications</i>	<b>14 - 17</b>

<b>Presentation PA &amp; PP system</b>	<i>Présentation du système PA et PP</i>	<b>18 - 19</b>
<b>Conduits</b>	<i>Gaines</i>	<b>20 - 29</b>
<b>Fittings</b>	<i>Raccords</i>	<b>32 - 55</b>
<b>Accessories</b>	<i>Accessoires</i>	<b>56 - 62</b>

<b>Presentation metal system</b>	<i>Présentation du système métallique</i>	<b>64 - 65</b>
<b>Conduits</b>	<i>Gaines</i>	<b>66 - 72</b>
<b>Fittings</b>	<i>Raccords</i>	<b>74 - 79</b>
<b>Accessories</b>	<i>Accessoires</i>	<b>80 - 82</b>
<b>Presentation plastic system</b>	<i>Présentation du système plastique</i>	<b>84 - 85</b>
<b>Conduits</b>	<i>Gaines</i>	<b>86 - 89</b>
<b>Fittings</b>	<i>Raccords</i>	<b>90 - 92</b>

<b>Presentation expandable system</b>	<i>Présentation du système expansible</i>	<b>94 - 95</b>
<b>Expandable sleeveings</b>	<i>Gaines expansibles</i>	<b>96 - 98</b>
<b>Connectors</b>	<i>Terminaux</i>	<b>99</b>

<b>Accessories</b>	<i>Accessoires</i>	<b>100 - 119</b>
--------------------	--------------------	------------------

<b>General tests</b>	<i>Généralités sur les essais</i>	<b>120 - 122</b>
<b>IP - Ingress Protection Rating</b>	<i>IP - Indice de protection</i>	<b>123</b>
<b>Standards and homologations</b>	<i>Normes et homologations</i>	<b>124 - 125</b>
<b>Table of resistance to chemical agents</b>	<i>Tableau de résistance aux produits chimiques</i>	<b>126 - 127</b>
<b>Thread tables</b>	<i>Tableaux des filetages</i>	<b>128</b>
<b>Torques for fittings</b>	<i>Couples de serrage pour raccords</i>	<b>129</b>
<b>3D models</b>	<i>Modèles 3D</i>	<b>130</b>



**INTERFLEX S.L.** was founded in 1967 with a clear target in mind: innovation in cable protection and management. We were pioneers in the Spanish market introducing a wide range of metal conduits and cable accessories. Several years later, we were the first company to introduce a cable protection system made of polyamide conduits and fittings in our country. We were also one of the first local cable tray producers, and on the VIATEC range we introduced the first self-coupling cable tray manufactured in Spain.

All this experience has allowed us to become specialists and market leaders on flexible conduit systems for cable protection in Spain.

**INTERFLEX S.L.** is a family owned company where the second generation has already taken an active and leading role to continue developing its activities in a highly competitive and demanding business climate and to ensure the fulfillment of all its customers' worldwide expectations.

Today, this innovation spirit is more alive than ever, and it can be seen

through the company's product line features. During the last 5 years, the company has heavily invested in new manufacturing processes to improve its global performance. This also includes the creation of our logistics centre a few years ago, with a fully automated warehouse allowing us to provide a second to none fast and reliable service for deliveries to our customers worldwide.

The core business of our company when it was created in 1967 was the manufacturing of metal cable protection systems. At the time, it was the only product on the range, hence bearing the same name as the company itself. Today, the **INTERFLEX** cable protection system has widened its product line and makes a perfect complement for the **NYLOFIX** system.

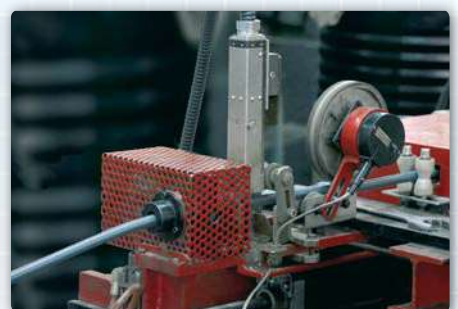
The **NYLOFIX** range is widening its appeal as a light but tough cable protection system. Actually, on many applications polyamide systems have replaced the traditional metal and PVC systems. The success of this system in markets outside Spain has given the company an increasing worldwide recognition.

Our company is also a renowned manufacturer of cable tray systems for cable management under the **MULTIVIA** brand name. In Spain, **INTERFLEX S.L.** also distributes a wide selection of electrical products from well-known and high quality international brands to provide a complete solution for the electrical installer needs in a broad variety of market sectors.

The excellence of our products and our wish to enlarge our scope of customers drove the company to start the exportation activity more than 10 years ago. During this time, we have been able to establish a wide, loyal and satisfied distribution network in more than 35 countries in the 5 continents.

Being a family owned company, we like to have a close and direct relationship with our users and partners around the world. Our clients and their satisfaction are and will continue to be the reasons why **INTERFLEX S.L.** staff strives to improve its activity on a day to day basis.

Our long term strategy is aimed at being a trusted and reliable partner for cable protection systems.



# RFLEX

**INTERFLEX S.L.** a été fondée en 1967 avec un objectif clair en tête : innover dans la protection et la gestion du câblage. Nous avons été pionniers sur le marché espagnol en y introduisant une large gamme de gaines en métal et d'accessoires pour câbles. Quelques années plus tard, nous sommes devenues la première entreprise à introduire en Espagne un système de protection de câbles composé de gaines et d'accessoires en polyamide. Nous avons également été les premiers producteurs locaux de chemins de câbles et, comme VIATEC, nous avons introduit le premier chemin emboîtable en Espagne.

Toutes ces expériences nous ont permis de devenir les spécialistes et les leaders sur le marché espagnol en systèmes de gaines flexibles pour la protection de câbles.

**INTERFLEX S.L.** est une société familiale dont la seconde génération joue aujourd'hui un rôle actif dans l'entreprise pour pérenniser le développement de ses activités dans un climat économique exigeant et concurrentiel et pour s'assurer de répondre aux attentes des clients du monde entier.

Aujourd'hui, cet esprit innovateur est plus fort que jamais et se retrouve dans les caractéristiques des gammes de produits de l'entreprise. Ces cinq dernières

années, l'entreprise a investi dans de nouveaux processus de fabrication pour améliorer son rendement général. Ces investissements se sont notamment traduits par la création il y a quelques années de notre propre centre logistique, avec un stockage totalement automatisé, qui nous permet de proposer un service de livraison inégalable pour tous nos clients à travers le monde.

La première activité de l'entreprise, lors de sa création en 1967, fut la fabrication de gaines métalliques pour la protection de câbles de. C'était alors le seul produit de notre gamme. Il portait d'ailleurs le même nom que l'entreprise. Aujourd'hui, la gamme de produits du système de protection **INTERFLEX** s'est élargie et sert de complément parfait pour notre système de protection **NYLOFIX**.

La gamme **NYLOFIX** n'a cessé de gagner en intérêt sur le marché jusqu'à devenir un système de protection de câbles à la fois léger, robuste et résistant. Ainsi, dans beaucoup d'applications, les systèmes en polyamide ont substitué les systèmes traditionnels en métal et en PVC. Le succès de ce système sur les marchés étrangers a offert à notre entreprise une reconnaissance mondiale qui ne cesse de croître.

**INTERFLEX S.L.** est également un fabricant reconnu de systèmes de chemins de câbles pour la gestion du câblage,

sous la marque **MULTIVIA**. En Espagne, **INTERFLEX S.L.** distribue également une grande sélection de produits électriques de marques reconnues internationalement, afin d'offrir une solution intégrale aux besoins des installations électriques dans de nombreux secteurs du marché.

L'excellence de nos produits et l'envie d'élargir notre réseau de clients nous ont conduits à lancer l'activité d'exportation il y a maintenant plus de 10 ans. Depuis, nous avons su construire un réseau de distribution adapté à l'aide de nos services implantés dans plus de 35 pays sur les 5 continents.

Le caractère familial de notre entreprise rend nos relations plus proches et directes avec nos utilisateurs et collaborateurs du monde entier. Nos clients et leur satisfaction sont et seront les raisons pour lesquelles nous nous efforçons chez **INTERFLEX S.L.** à améliorer notre activité chaque jour.

Notre stratégie à long terme est de devenir un partenaire fiable et de confiance pour la mise en place de systèmes de protection de câbles.





The main goal of NYLOFIX and INTERFLEX systems is to protect the cables in an installation. But actually the main reason to do so is the safety of people. The products should not only offer the correct mechanical protection to isolate the cable from people's contact, but they should also avoid harming them in the event of an accident (for example, a fire). INTERFLEX S.L. always had this concept in mind, and during the years it has developed products to cope with the increasingly demanding regulations regarding safety. For example, the whole NYLOFIX range is free from halogens, and certain conduits have been designed for applications with very demanding requirements for fire protection (smoke density and difficulty to burn).

Another concern for our company is the environment. Most of the conduits and fittings on the range are fully recyclable, and all of them comply with RoHS European Directive for Restriction of Hazardous substances.

Climate conditions can also be a threat for the cables. Our systems can protect them from the ingress of undesirable elements, such as dust (it reduces the current flowing

through the cable) or water (that can create disastrous consequences to the electrical installation). They can also protect against UV rays that can break down some cable coverings and also avoid animals (like rodents) destroying the cable insulation.

NYLOFIX and INTERFLEX cable protection systems are daily used worldwide in the following sectors:

- **Machine industry**
- **Automation**
- **Rail industry**
- **Renewable energy installations**
- **Construction (hospitals, commercial buildings,...)**
- **Automotive industry**

The conduits are one of the key parts of the system. We offer a comprehensive range of models with different characteristics to fulfill all the industry requirements from light and medium to heavy-duty applications.

The NYLOFIX conduits cover the light and medium spectrum. The advantage of polyamide is its good ratio of low weight but tough construction. The product characteristics range from reinforced walls to offer an outstanding mechanical resistance to specially modified PA12 materials to provide optimal flexibility. Innovative material compositions offer superb resistance to fire with low smoke

emissions and also the system's operation integrity in very demanding climate conditions (extremely low temperatures, continuous exposure to UV rays,...).

Thanks to its specially patented profile, when used with NYLOFIX fittings the system also ensures a protection from IP66 to the highest possible rating of IP68 and IP69 with the simple addition of a sealing O-ring. The unique design of NYLOFIX fittings provides an easy, safe and tight connection of the conduits. A wide range of shapes, thread types and thread materials are available to provide the best solution to our customer needs.

The INTERFLEX conduits, especially the metal (covered or not), are placed at the higher end of the range, where the installation demands a very high resistance to mechanical stress, especially for compression resistance. There are many different models designed for the most diverse applications: harsh environments, high temperatures, UV protection, halogen free,... The fittings are available with a plastic terminal or with a metal one for EMC electrical continuity.



# RFLEX

L'objectif initial des systèmes NYLOFIX et INTERFLEX est de protéger les câbles d'une installation, mais la sécurité des personnes reste l'objectif principal. Les produits ne doivent pas seulement offrir une protection mécanique adéquate pour isoler le câble de tout contact avec les personnes, mais ils doivent également éviter tout dommage en cas d'accident (dans le cas d'un incendie par exemple). INTERFLEX S.L. a toujours eu ce concept à l'esprit, et au fil des années, nous avons développé des produits qui s'adaptent aux règles de sécurité toujours plus exigeantes. Par exemple, toute la gamme NYLOFIX est sans halogènes, et certaines gaines ont été conçues pour des applications extrêmement exigeantes en termes de protection contre le feu (comme la densité des fumées ou la difficulté à brûler).

L'environnement est une autre de nos préoccupations. La majorité des gaines et des accessoires de la gamme sont totalement recyclables et suivent tous la directive européenne RoHS sur la restriction des substances dangereuses.

Les conditions climatiques peuvent être une menace de plus pour les câbles. Nos systèmes peuvent les protéger de l'intrusion d'éléments indésirables comme

la poussière (qui réduit la capacité de courant du câble) ou l'eau (qui peut avoir des conséquences désastreuses sur une installation électrique). Ils peuvent également les protéger des rayons UV, responsables de la désintégration des revêtements des câbles, et empêcher certains animaux (comme les rongeurs) de détruire l'isolation du câble.

Les systèmes de protection de câbles NYLOFIX et INTERFLEX sont utilisés habituellement dans les secteurs suivants :

- Industrie de la machinerie.
- Automatisation.
- Industrie ferroviaire.
- Installations d'énergies renouvelables.
- Bâtiment (hôpitaux, locaux commerciaux, etc.).
- Industrie automobile.

Les gaines représentent l'une des parties clés du système. Nous offrons une gamme complète de modèles dotés de caractéristiques différentes pour répondre à toutes les exigences de l'industrie, des applications légères et moyennes jusqu'aux applications de haute résistance.

Les gaines NYLOFIX peuvent être utilisés pour des applications nécessitant une résistance légère et moyenne. L'avantage de la polyamide est son bon ratio entre légèreté et haute résistance. Les caractéristiques du produit vont des

gaines renforcés, pour offrir une excellente résistance mécanique, jusqu'à les gaines en polyamide PA12 spécialement modifiées pour apporter une flexibilité optimale. Les compositions innovantes du matériau offrent une excellente résistance au feu, avec très peu d'émission de fumée, et permettent également de maintenir l'intégrité du système dans des conditions climatiques extrêmes (températures très basses, exposition continue aux rayons UV, etc.).

Grâce à son profil breveté, lorsque les gaines sont utilisées avec des raccords NYLOFIX, le système offre un indice de protection qui va de IP66 jusqu'à IP68 et IP69, en ajoutant simplement un joint torique. La conception unique des accessoires NYLOFIX permet une connexion rapide et sûre avec un degré élevé de fixation des gaines. Nous disposons d'une large gamme de formes, de types de filetages et de matériaux pour apporter la solution la mieux adaptée aux besoins de nos clients.

Les gaines INTERFLEX, en particulier les métalliques avec ou sans revêtement, représentent la majorité de notre gamme pour les installations exigeant une très haute résistance mécanique, notamment en termes d'efforts de compression. Nous offrons de nombreux modèles conçus pour les applications les plus variées : pour les environnements agressifs, pour les températures élevées, pour une protection contre les rayons UV, sans halogènes... Les accessoires sont disponibles avec un embout en plastique ou en métal pour une continuité électrique EMC.





## Machinery Industry

This sector features incredibly heterogeneous applications, but all of them share the same focus: a high reliability level. Any problem on the installation integrity means a time-consuming replacement, which results in a loss of efficiency and a waste of money. Therefore, cable protection systems should provide an adequate performance in the following points:



- Mechanical resistance: our conduit range covers the entire spectrum required for this sector
- Correct chemical protection: machinery is especially sensible to this point. For example, machine-tools work with oils and greases that can damage some materials. We offer different compounds to resist most of the substances present on this type of environment
- IP protection: the cables must be correctly sheltered from fluids, swarfs and dust.

Some of the applications may require very specific requirements, such as UL recognition for machines manufactured in/for the US or Canada or conduits with a smooth surface to ease the cleaning process. The NYLOFIX and INTERFLEX product range covers these needs for your installation.

## Automation

Robotics and other dynamic applications normally require repetitive and fast movements of the cable protection system. Therefore, the main characteristics to be met on this area are:



- High flexibility of the conduit.
- Flexion and abrasion resistance of the conduit.
- High tensile strength of the connector.

Polyamide systems are the most commonly used in this type of application.

A correct management of the conduit fixations and protection is also very important to obtain a long operational life of the system, avoiding premature ageing.

## Rail Industry

Considering the wide geographical implementation of the railway transport, one can only wonder about the challenging conditions all the rolling stock and its components face on the different places on Earth. This is one of the reasons why this sector can be considered as one of the most technically demanding for a cable protection system. Our company has developed specific conduits for the different location characteristics and requirements that can be found on a train:



- External parts of the train: it is capital to provide a high UV resistance, especially on the areas on top of the wagons, as for example air conditioning systems. On the underside of the train, it is necessary to keep cables safe from stone impacts even at very low temperatures. The degree of protection against the ingress of water and dust is also a critical requirement, especially when cleaning the trains using high water pressure. High IP ratings are therefore necessary. Considering the long life of the rolling stock, an optimal ageing resistance to atmospheric agents must also be ensured.

- Internal parts of the train: the interior of the coaches need to cope with high safety requirements to protect the passengers in the event of a fire. This is the reason why the conduits intended for this application have a slow fire propagation and very low smoke emission and toxicity. Another interesting characteristic for people's health is the absence of halogens in the entire NYLOFIX system.

Specific homologations are met by some of our conduits to comply with the regulations on fire resistance required for all those areas in railway applications:

- SNCF: French homologation according to NF F16-101 standard
- DB: German homologation according to DIN 5510 standard
- London Underground: British homologation according to LU 1-085 A2 standard
- TABOR: Polish homologation

Just to mention a few, Siemens, Bombardier and Schenker Deutsche Bahn are some of the railway customers using our NYLOFIX products in their installations.



## Industrie de la machinerie

Ce secteur comporte des applications très hétérogènes, mais avec un objectif commun : un haut niveau de fiabilité. Tout problème dans l'intégrité de l'installation implique une opération de remplacement très laborieuse qui se traduit par une perte d'efficacité et donc d'argent. Les systèmes de protection de câbles devraient par conséquent offrir un rendement excellent pour les points suivants :

- Résistance mécanique : notre gamme de gaines répond à toutes les exigences du secteur.
- Bonne protection chimique : les machines sont particulièrement sensibles sur ce point. Par exemple, les machines-outils fonctionnent avec des huiles et des graisses qui peuvent endommager certains composants. Nous proposons des matériaux différents pour augmenter la résistance à la plupart des substances utilisées dans ce type d'environnement.
- Protection IP : les câbles doivent être correctement protégés contre l'intrusion de fluides, de résidus ou de poussière.

Certaines de ces applications peuvent présenter des exigences très spécifiques, comme la reconnaissance UL pour les machines fabriquées aux/pour les États-Unis ou le Canada, ou les gaines au revêtement lisse pour faciliter le processus de nettoyage. Les gammes des produits NYLOFIX et INTERFLEX répondent à ces besoins pour faciliter leur installation.

## Automatisation

La robotique et autres applications dynamiques impliquent normalement des mouvements rapides et répétitifs du système de protection des câbles. Par conséquent, les caractéristiques à respecter dans ce domaine sont :

- Haute flexibilité de la gaine.
- Résistance à la flexion et à l'abrasion de la gaine.
- Haute résistance à la traction du raccord.

Les systèmes en polyamide sont les plus communs dans ce type d'application.

Une bonne gestion des fixations des gaines et de leur protection est également primordiale pour prolonger la vie utile du système et éviter son vieillissement prématuré.



## Industrie ferroviaire

Étant donnée la place importante du transport ferroviaire à l'échelle mondiale, le nombre de conditions auxquelles le matériel roulant et ses composants doivent répondre dans chaque pays est impressionnant. C'est une des raisons pour lesquelles ce secteur est considéré, en termes techniques, comme l'un des plus exigeants pour les systèmes de protection de câbles. Notre entreprise a développé des gaines spéciales pour les caractéristiques spécifiques des différentes régions du monde et les diverses exigences liées au train.

- Parties externes du train : il est important de doter le train d'un système hautement résistant aux UV, en particulier pour les parties extérieures des wagons, comme les systèmes de climatisation. Dans la zone inférieure du train, les câbles doivent être protégés contre les impacts des pierres, y compris à des températures très faibles. Le degré de protection contre l'entrée d'eau et de poussière est également une exigence critique, en particulier lorsque les trains sont lavés avec de l'eau à haute pression. Par conséquent, les indices de protection IP les plus élevés sont indispensables. En outre, en prenant en compte la longue vie du matériel roulant, une résistance optimale est nécessaire face au vieillissement provoqué par les agents atmosphériques.

- Parties internes du train : à l'intérieur des wagons, de très strictes conditions de sécurité doivent être respectées afin de protéger les passagers en cas d'incendie. Pour cela, les gaines nécessaires à cette application doivent présenter un degré élevé d'autoextinguibilité face au feu, émettre très peu de fumée et que cette dernière soit très peu toxique. Une autre caractéristique intéressante pour la santé d'autrui est l'absence d'halogènes dans tous les systèmes NYLOFIX.

Nos gaines ont également reçu des homologations spécifiques pour répondre aux normes de résistance au feu exigées dans tous les domaines d'application du train :

- SNCF : homologation française, conformément à la norme NF F16-101.
- DB : homologation allemande, conformément à la norme DIN 5510.
- London Underground : homologation anglaise, conformément à la norme LU 1-085 A2.
- TABOR : homologation polonaise.

Siemens, Bombardier et Deutsche Bahn Schenker ne sont que quelques-unes des entreprises ferroviaires qui utilisent les produits NYLOFIX dans leurs installations.



## Renewable energy installations



Spain is currently one of the top 3 countries in the world on energy generation and on production of power installations from renewable sources. Hydraulic, and more recently windmill, photovoltaic and thermoelectric installations have experienced an amazing growth in the past years. Manufactured on the same country, our company is providing cable protection solutions for all these applications worldwide.

Atmospheric conditions are one of the main factors that can affect cable protection systems in this type of installations. Therefore, they should have the following features:

- UV resistance: most renewable energy installations have big parts of the installation installed outdoors in presence of high UV radiation. We provide solutions for static and dynamic applications that are UV resistant and protect a standard cable from this type of environmental aggression.
- Corrosion resistance: NYLOFIX conduits are inherently resistant to saline environments, and for the INTERFLEX range there are also suitable conduits in stainless steel or PVC.
- Dust and water protection: all external and some internal parts of an energy installation are subjected to these conditions. IP ratings on our system cover all the needs that can be found for this protection, including the highest possible IP68 and IP69.

Vestas, Gamesa, Iberdrola and Abantia are some of the companies that rely on our products for their installations.

## Construction



This sector requires a fast delivery service due to tight lead-times. Thanks to its agile logistic center, INTERFLEX S.L. has the capacity to provide a fast and reliable supply of all necessary materials.

Recent legal requirements on public buildings have specified the need for halogen free and low fire hazard characteristics in cable protection systems. Depending on the location, it can also be necessary to have a certain degree of water protection (for cleaning purposes) and dust

protection, as well as resistance to UV rays (exterior parts of the installation). We have solutions available in our systems to cover all these needs

## Ship industry



Naval applications cover from shipyards to installations in ships. Work at sea entails a series of requirements of unique nature. For this reason, protection systems must be able to operate under weather conditions that are often extreme. In addition, external temperatures can vary in a single trip, from polar to tropical, as well as they can greatly fluctuate throughout day and night. The constant presence of a highly corrosive environment also affects the behavior of protection conduits. Plastic systems reduce this risk, although if it is necessary to use products with a higher mechanical resistance there are stainless steel versions available, either with or without watertight coating.

## Other applications



All the applications described cannot cover the whole range of installations where our protection systems can be used.

If you have any questions about other installation sites, our INTERFLEX S.L. Technical Assistance service will gladly help you ([asist.tecnica@interflex.es](mailto:asist.tecnica@interflex.es)). You can also ask here for availability on tailor-made solutions for our cable protection systems such as different conduit colours, lengths, etc.

# RFLEX

## Installations d'énergies renouvelables

L'Espagne est aujourd'hui l'un des trois pays leaders dans la production d'énergie et la construction d'installations énergétiques à caractère renouvelable. Les installations d'énergie hydraulique, et plus récemment d'énergie éolienne, photovoltaïque et thermoélectrique, ont connu une forte croissance. Conçues en Espagne, les solutions offertes par notre entreprise pour la protection de câbles s'adaptent à toutes ces applications à l'échelle mondiale.



Les conditions atmosphériques sont un des principaux facteurs pouvant endommager les systèmes de protection dans ce type d'installation. C'est pourquoi ces systèmes doivent présenter les caractéristiques suivantes :

- **Résistance aux rayons UV** : la majorité des installations d'énergie renouvelable sont en grande partie à l'air libre. Nous apportons des solutions pour des applications statiques et dynamiques, qui résistent aux rayons UV et protègent les câbles classiques contre ce type d'agression environnementale.

- **Résistance à la corrosion** : les gaines NYLOFIX sont résistantes aux environnements salins. Quant à la gamme INTERFLEX, il existe également des versions adaptées en acier inoxydable ou en PVC.

- **Résistance à la poussière et à l'eau** : toutes les parties externes et internes d'une installation énergétique sont exposées à ces conditions. Les indices de protection IP de nos systèmes répondent à toutes les exigences de cette protection, y compris les indices IP68, le plus élevé, et IP69.

Vestas, Gamesa, Iberdrola et Abantia sont quelques-unes des entreprises qui font confiance à nos produits pour leurs installations.

## Bâtiment

Ce secteur exige une rapidité de livraison du fait des délais très courts impartis. Grâce à la réactivité de son centre logistique, INTERFLEX S.L. est capable de fournir un service rapide et fiable pour livrer le matériel nécessaire.



Les nouvelles normes juridiques dans le bâtiment public soulignent la nécessité de bannir l'halogène des systèmes de protection de câbles et de réduire les risques en cas d'incendie. Selon la localisation, il peut également être nécessaire d'avoir un certain niveau de protection contre la pénétration de l'eau (pour le nettoyage) et de la poussière, ainsi qu'une résistance aux rayons UV (pour les parties extérieures de l'installation). Nous disposons des meilleures solutions pour pouvoir répondre à tous ces besoins.

## Industrie navale

Les applications navales vont des chantiers navals aux installations à bord des navires. Le travail en mer présente des exigences naturelles singulières. C'est pour cela que les systèmes de protection doivent être capables de fonctionner dans des conditions atmosphériques souvent extrêmes. De plus, il n'est pas rare de passer de températures polaires à tropicales au cours d'un même voyage, et ces dernières peuvent aussi varier considérablement au cours de la journée et de la nuit. La présence constante d'un environnement hautement corrosif conditionne également le comportement des gaines de protection. Les systèmes en plastique réduisent ce risque, mais si une plus grande résistance mécanique est nécessaire, des versions en acier inoxydable sont disponibles, avec ou sans revêtement étanche.

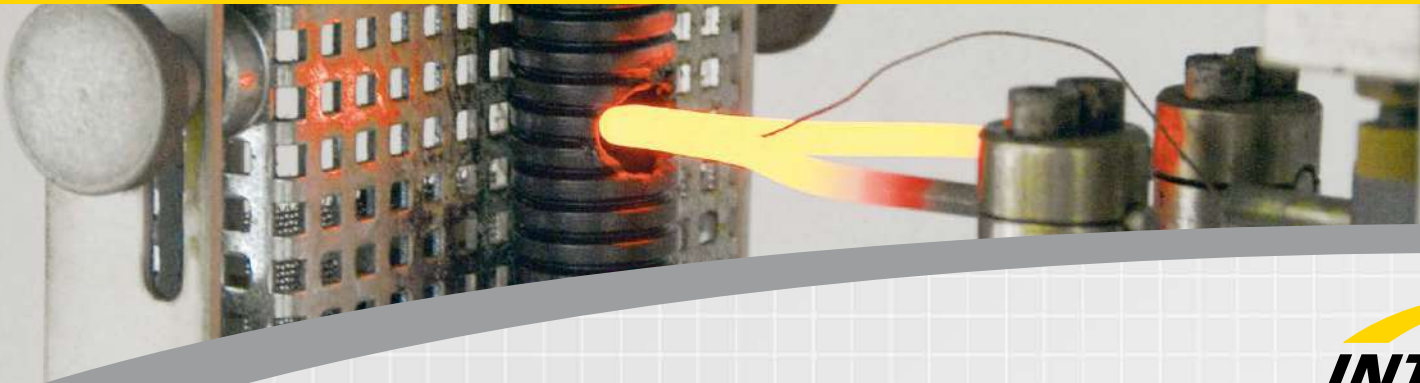


## Autres applications

Toutes les applications décrites ne concernent pas toutes les installations où nos produits peuvent être utilisés.

Pour toute question relative à d'autres types d'emplacement, notre service d'assistance technique INTERFLEX S.L. ([asist.tecnica@interflex.es](mailto:asist.tecnica@interflex.es)) sera ravi de pouvoir vous aider. Vous pouvez également nous écrire pour connaître la disponibilité des solutions sur-mesure (autres couleurs, longueurs différentes, etc.).



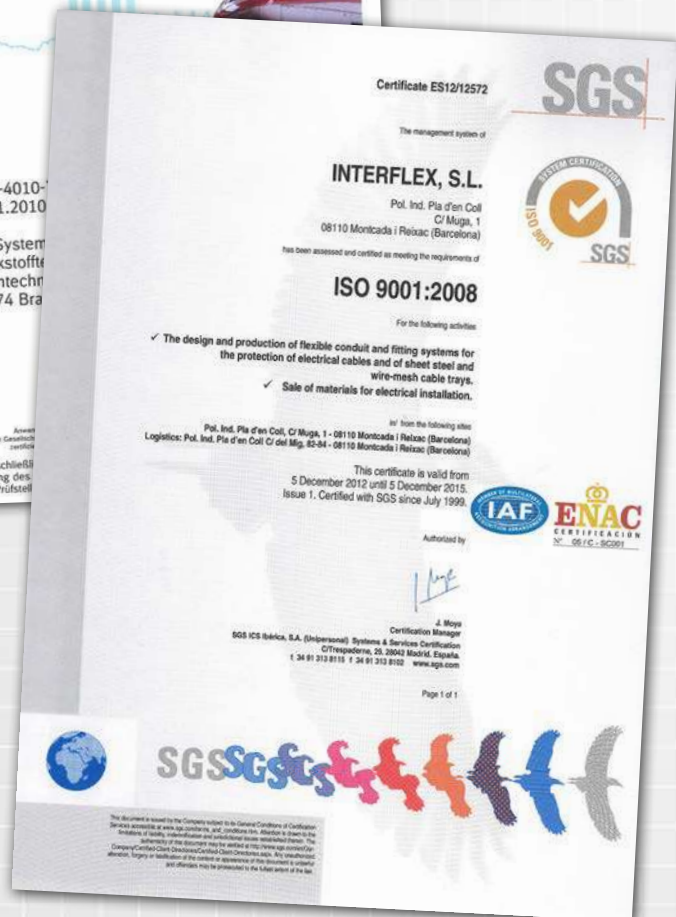


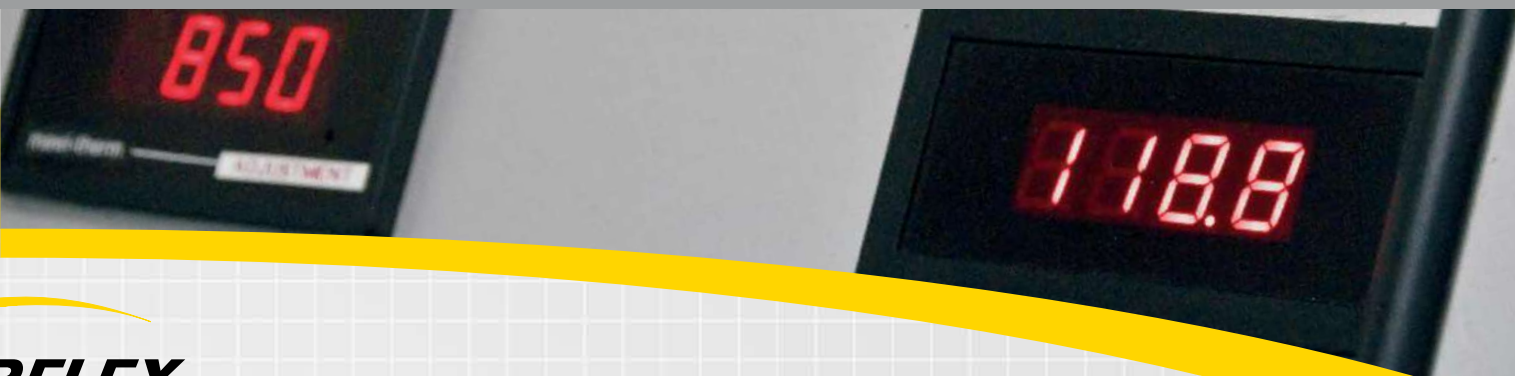
INTERFLEX S.L. is in conformity with ISO 9001:2008 quality standard, which yearly checks and certifies the correct internal running of our company.

Apart from IEC 61386 standard for conduit systems for electrical installations, our products have been submitted to the most demanding tests of industry standards to provide you with peace of mind when choosing our products. At INTERFLEX S.L. we have our own in-house laboratory for testing and developing products, as well as our own quality control management system. When these considerations are not enough for some industry sectors, we run tests on independent third party certifying companies according to the required standards. Some of these are listed below:

- **UL 1696 standard**
- **C22.2 No. 227.3 standard**
- **NF F16:101 standard**
- **DIN 5510 standard**
- **LU 1-085 A2 standard**
- **PN-K-02511:2000 standard**
- **DIN 40050-9 standard**
- **UL 746C standard**

All NYLOFIX system is also halogen free and both systems comply with RoHS (Restriction of Hazardous Substances) European Directive 2011/65/EU that ensures the absence of dangerous components such as lead, cadmium, mercury, etc. which could threaten people's health.





**Declaración de Conformidad**  
Declaration of Conformity

**La Empresa:**  
The company: **INTERFLEX S.L.**

**Declara que el producto:**  
Declares that the product: **NYLOFIX**

Instalado de acuerdo con las normas de instalación, instrucciones del fabricante y conforme a las reglas profesionales, debidamente mantenido y utilizado en las aplicaciones para las que está previsto.  
Installed in accordance to the installation standards, manufacturer's instructions and professional rules, duly maintained and used for the applications as intended.

**Cumple los requisitos esenciales de las Directivas del Consejo:**  
Complies with the essential requirements of the Council Directives:  
2006/95/CE (Directiva de Baja Tensión)  
2006/95/CE (Low Voltage Directive)

**Incorporado en la Legislación Española en:**  
Incorporated in the Spanish Legislation in:  
**RDB42/2002**  
RD42/2002

**y es conforme donde aplicable con las siguientes normas.**  
and it is in conformity where applicable with the following standards.

**UNE-EN-61386-1** Requisitos generales para sistemas de tubos para instalaciones eléctricas.  
(General requirements for conduct systems for electrical installations).

**UNE-EN-61386-2-3** Requisitos particulares para Sistemas de tubos flexibles.  
(Particular requirements for flexible conduct systems).

**NOTA:**  
Esta norma europea sustituye a la Norma EN 50086-1:1993 conpendium de febrero de 2001. Sin embargo, la EN 50086-1:1993 permanece vigente hasta que se anulen todas las partes 2 que deben utilizarse con ella.  
La fecha de anulación queda abierta hasta que el CEN/CULC JWG de "Tubos enterrados" clarifique la situación de la Norma EN 50086-2-4 (Decision del BT D118/051)

**Gama de fabricación:** Tubos y racores  
Product range: Conducts and connectors

**Información adicional:**  
Additional information:  
Este producto está previsto para ser instalado y mantenido por un profesional.  
This product is intended to be installed and maintained by skilled person.

**Año fijado del marcado CE: 07**

**Lugar y fecha:**  
Place and date:  
MONTCADA I REIXAC, 07 de marzo de 2013  
(BARCELONA) ESPAÑA

**Nombre cargo y firma de la persona autorizada**  
Name function and signature of the authorized person:  
**XAVIER VEJUNE**  
RESPONSABLE CONTROL CALIDAD

INTERFLEX S.L. est conforme à la norme de qualité ISO 9001:2008, qui vérifie et certifie tous les ans le bon fonctionnement interne de notre entreprise.

Oltre la norme CEI 61386 pour les systèmes de gaines pour la conduite de câbles, nos produits ont satisfait aux essais les plus exigeants de l'industrie pour apporter une sécurité totale en choisissant nos produits. Chez INTERFLEX S.L. nous disposons de notre propre laboratoire pour examiner et développer les produits, ainsi que notre propre système de management de la qualité. Lorsque ces considérations ne suffisent pas pour certains secteurs industriels, nous contactons des sociétés indépendantes pour la réalisation d'essais et de certifications conformes aux standards de ces secteurs. En voici certains d'entre eux :

- La norme UL 1696.
- La norme C22.2 No. 227.3.
- La norme NF F16:101.
- La norme DIN 5510.
- La norme LU 1-085 A2.
- La norme PN-K-02511:2000
- La norme DIN 40050-9.
- La norme UL 746C.

Toute la gamme NYLOFIX est sans halogènes et les deux systèmes répondent à la directive européenne RoHS 2011/65/EU, qui garantit l'absence de composants dangereux comme le plomb, le cadmium, le mercure, etc., qui pourraient mettre en danger la santé des usagers.

**UL ONLINE CERTIFICATIONS DIRECTORY**

**Tubing, Mechanical**

**INTERFLEX S.A.**  
CALLE MUGA 1  
08110 MONTCADA I REIXAC, SPAIN

**Thermoplastic NMPT-C tubing, Cat. No. 29(a), STT-36(a), STT-48(a).**

**Cat. Nos. AGT-10(a), AGT-12(a), AGT-10(a), ECT-12(a), ECT-17(a), ECT-23(a).**

**Cat. Nos. VOT-07(a), VOT-10(a), VOT-10(a), VOT-48(a).**

**Fittings, Cat. Nos. MIR-23(b)(a), MIR-36(b)(a), PER-48(b)(a) with suffixes:**

Cat. Nos. MIR-10(b)(a), MIR-12(b)(a), MIR-17(b)(a), MIR-18(b)(a), NBC-17(b)(a), NBC-18(b)(a), NBC-23(b)(a), NBC-29(b)(a), NBC-36(b)(a), NBC-48(b)(a), NEC-10(b)(a), NEC-12(b)(a), NEC-17(b)(a), NEC-18(b)(a), LTC-23(b)(a), LTC-29(b)(a), LTC-36(b)(a), LTC-48(b)(a), PAC-10(b)(a), PAC-12(b)(a), PAC-17(b)(a), PAC-23(b)(a), PAC-29(b)(a), PAC-36(b)(a), PAC-48(b)(a), MIRM-10(b)(a), MIRM-12(b)(a), MIRM-17(b)(a), MIRM-18(b)(a), MIRM-23(b)(a), MIRM-29(b)(a), MIRM-36(b)(a), MIRM-48(b)(a), NBCM-17(b)(a), NBCM-23(b)(a), NBCM-29(b)(a), NBCM-36(b)(a), NBCM-48(b)(a), NECM-10(b)(a), NECM-12(b)(a), NECM-17(b)(a), NECM-18(b)(a), NECM-23(b)(a), NECM-29(b)(a), NECM-36(b)(a), NECM-48(b)(a), LTCM-12(b)(a), LTCM-17(b)(a), LTCM-23(b)(a), LTCM-29(b)(a), LTCM-36(b)(a), LTCM-48(b)(a).

(a) - Represents G for the gray color and N for the black color.

(b) - Represents one letter for thread type and a two or three digit number for thread diameter on fitting end not secured to tubing.

Marking: Company name followed by type designation and temperature rating on the tubing or on package.

**Last Updated on 2009-12-18**

Copyright © 2010 Underwriters Laboratories Inc.<sup>®</sup>

The appearance of a company's name or product in this database does not in itself assure that products so identified have been manufactured under UL's Follow-Up Service. Only those products bearing the UL Mark should be considered to be listed and covered under UL's Follow-Up Service. Always look for the Mark on the product.

UL permits the reproduction of the material contained in the Online Certification Directory subject to the following conditions: 1. UL permits the reproduction of the material contained in the Online Certification Directory subject to the following conditions: 1. The Guide Information, Design and/or Listings (D&L) must be presented in their entirety and in a non-misleading manner, without any manipulation of the data (or drawings). 2. The statement "Reprinted from the Online Certification Directory with permission from Underwriters Laboratories Inc." must appear adjacent to the extracted material. In addition, the reprinted material must include a copyright notice in the following format: "Copyright © 2010 Underwriters Laboratories Inc."



## General range | Gamme générale

	ECT	AGT	STT	PST	VOT	HRT	RBT	FRT	PPT
<b>Material</b> <i>Matériau</i>	PA6 UL94 HB	PA6 UL94 V2	PA6 UL94 V2	PA6 UL94 V2	PA6 UL94 V0	PA6 UL94 V2	PA12 UL94 V2	PA12 UL94 V2	PP UL94 V2
<b>Covering</b> <i>Revêtement</i>	-	-	-	-	-	-	-	-	-
<b>Compression resistance</b> <i>Résistance à la compression</i>	••	•••	••••	••••	••	••••	••	••	••
<b>Impact resistance</b> <i>Résistance aux impacts</i>	••	••••	••••	•••••	••	•••••	••	••	•
<b>Flexibility</b> <i>Flexibilité</i>	•••	•••	••	•	•••	••	•••••	•••••	••
<b>Operating temperatures</b> <i>Plage de températures</i>	-40 °C ÷ 105 °C	-40 °C ÷ 105 °C	-40 °C ÷ 105 °C	-40 °C ÷ 105 °C	-40 °C ÷ 105 °C	-50 °C ÷ 105 °C	-50 °C ÷ 90 °C	-50 °C ÷ 90 °C	-20 °C ÷ 95 °C
<b>Short term temperature peak</b> <i>Pic de températures par courte période</i>	150 °C	150 °C	150 °C	150 °C	150 °C	150 °C	140 °C	140 °C	120 °C
<b>IP rating</b> <i>Indice IP</i>	IP66 IP68/IP69*	IP66 IP68/IP69*	IP66 IP68/IP69*	IP66 IP68/IP69*	IP66 IP68/IP69*	IP66 IP68/IP69*	IP66 IP68/IP69*	IP66 IP68/IP69*	IP66 IP68/IP69*
<b>Corrosion resistance</b> <i>Résistance à la corrosion</i>	••••	••••	••••	••••	••••	••••	••••	••••	••••
<b>UV resistance**</b> <i>Résistance UV**</i>	••	••	••	•••	••	•••	••	••••	••••
<b>Minimum ND</b> <i>DN minimum</i>	7	7	7	10	7	7	7	7	7
<b>Maximum ND</b> <i>DN maximum</i>	48	95	48	48	48	48	95	48	48
<b>In accordance to</b> <i>Conformément à la norme</i> IEC 61386-1/23 CEI 61386-1/23	✓	✓	✓	✓	✓	✓	✓	✓	✓
<b>Libre de halogènes</b> <i>Sans halogènes</i>	✓	✓	✓	✓	✓	✓	✓	✓	✓
<b>Declarations/Approvals</b> <i>Déclarations/Certificats</i>	CE CULUS RoHS Compliant	CE CULUS RoHS Compliant	CE CULUS RoHS Compliant	CE RoHS Compliant	CE CULUS SNCF DB RoHS Compliant	CE CULUS SNCF DB RoHS Compliant	CE CULUS RoHS Compliant SNCF DB RoHS Compliant	CE CULUS SNCF DB RoHS Compliant	CE CULUS RoHS Compliant

\*use ORJ o-rings for high IP rating | \*utiliser les joints toriques ORJ pour un indice IP maximal  
\*\*using black colour | \*\*en utilisant la couleur noire

Very high | Très élevée High | Elevée Medium | Moyenne Low | Faible

•••• ••• •• •









INTERFLEX	INTERFLEX INOX	ECOPLAST	ONDAPLAST	ONDAPLAST HF-UV	ONDAPLAST INOX	INTERPLAST	HELIPLAST	HELITROPIC	UNIPLAST	NOMOPLAST
Galvanized steel Acier galvanisé	Stainless steel Acier inoxydable	Galvanized steel Acier galvanisé	Galvanized steel Acier galvanisé	Galvanized steel Acier galvanisé	Stainless steel Acier inoxydable	Galvanized steel Acier galvanisé	PVC	PVC	PVC	PVC
-	-	PVC	PVC	Polyolefin Polyoléfine	PVC	PVC	-	-	-	-
•••••	•••••	•••••	•••••	•••••	•••••	•••••	••	••	••••	•
••••	••••	••	••••	••••	••••	••••	•	•	••	•
•••••	•••••	••••	••	••	••	••••	••••	••••	•	••••
-45°C ÷ 400°C	-45°C ÷ 400°C	-10°C ÷ 80°C	-10°C ÷ 80°C	-45°C ÷ 90°C	-10°C ÷ 80°C	-10°C ÷ 80°C	-5°C ÷ 70°C	-5°C ÷ 70°C	-5°C ÷ 60°C	-15°C ÷ 70°C
400°C	400°C	80°C	80°C	90°C	80°C	80°C	70°C	70°C	70°C	70°C
IP40	IP40	IP55	IP66	IP66	IP66	IP66	IP54	IP54	IP65	IP67***
••	•••••	••••	••••	••••	•••••	••••	•••••	•••••	•••••	•••••
•••••	•••••	••	••	•••••	••	••	••	•••••	••••	••••
DN6	7	7	7	9	9	DN6	7	7	10	10
4"	4"	48	48	48	48	48	48	48	50	58
✓	✓	✓	✓	✓	✓	✓	✓	✓	✓	✓
✓	✓			✓						
CE	CE	CE	CE	CE	CE	CE	CE	CE	CE	CE

\*\*\*when used with Nomo fittings | \*\*\*en utilisant les raccords Nomo

Very high | Très élevée High | Elevée Medium | Moyenne Low | Faible  
 ••••• •••• ••• •

## Application guide | Guide d'applications

		ECT	AGT	STT	PST	VOT	HRT	RBT	FRT	PPT
 <b>Machine industry   Industrie de la machinerie</b>										
<b>General Applications</b> <i>Applications générales</i>	<b>Static</b> <i>Statique</i>	○	○	●						●
	<b>Dynamic</b> <i>Dynamique</i>							●	○	
<b>Heavy duty</b> <i>Haute résistance</i>	<b>Static</b> <i>Statique</i>				●					
	<b>Dynamic</b> <i>Dynamique</i>							●	●	
<b>External use</b> <i>Utilisation extérieure</i>	<b>Static</b> <i>Statique</i>				○		●		○	●
	<b>Dynamic</b> <i>Dynamique</i>								●	
 <b>Automation   Automatisation</b>										
<b>Low movement rate</b> <i>Faible fréquence de mouvements</i>	<b>Dynamic</b> <i>Dynamique</i>	●	●	●		●		○	○	
	<b>Dynamic</b> <i>Dynamique</i>							●	●	
<b>High movement rate</b> <i>Haute fréquence de mouvements</i>	<b>Dynamic</b> <i>Dynamique</i>							●	●	
	<b>Dynamic</b> <i>Dynamique</i>									
 <b>Railway Industry   Industrie ferroviaire</b>										
<b>Passenger area</b> <i>Zone passager</i>	<b>Static</b> <i>Statique</i>			○		●				
	<b>Static</b> <i>Statique</i>			○			●		○	
<b>External use (coach)</b> <i>Utilisation externe (voiture)</i>	<b>Dynamic</b> <i>Dynamique</i>								●	
	<b>Static</b> <i>Statique</i>			○	○		●			●
<b>External use (signaling)</b> <i>Utilisation extérieure (signalisation)</i>	<b>Dynamic</b> <i>Dynamique</i>								●	
	<b>Static</b> <i>Statique</i>									
 <b>Energy   Énergie</b>										
<b>Indoor applications</b> <i>Applications intérieures</i>	<b>Static</b> <i>Statique</i>	●	●	●	●					○
	<b>Dynamic</b> <i>Dynamique</i>		○					●	●	
<b>External use</b> <i>Utilisation extérieure</i>	<b>Static</b> <i>Statique</i>				○		●			●
	<b>Dynamic</b> <i>Dynamique</i>								●	
 <b>Construction   Bâtiment</b>										
<b>Heavy duty</b> <i>Haute résistance</i>	<b>Static</b> <i>Statique</i>			○	●		●			
	<b>Static</b> <i>Statique</i>		○	○	○	●				
<b>External use</b> <i>Utilisation extérieure</i>	<b>Static</b> <i>Statique</i>				●		●		○	●
	<b>Static</b> <i>Statique</i>									
 <b>Shipyard industry   Industrie navale</b>										
<b>Passenger area</b> <i>Zone passager</i>	<b>Static</b> <i>Statique</i>		●			●				
	<b>Static</b> <i>Statique</i>			●	●		○		○	●
<b>External use</b> <i>Utilisation externe</i>	<b>Dynamic</b> <i>Dynamique</i>			○					●	
	<b>Static</b> <i>Statique</i>	●				●				





● Recommended | *Recommandé*

○ Possible (check with our technical staff for considerations) | *Possible (contactez notre équipe technique pour plus d'informations)*

	INTERFLEX	INTERFLEX INOX	ECOPLAST	ONDAPLAST	ONDAPLAST HF-UV	ONDAPLAST INOX	INTERPLAST	HELIPLAST	HELITROPIC	UNIPLAST	NOMOPLAST
	●	●	●			●		○		○	●
	●		●								
				●	○			●	●	●	
				○	○						
	●	●			●				●	○	
					○						
	●	●	●								
	●	●			●						
					●		○	○	○		
	○	○			●		●	●	○		
	●	●	●	●	●	●		●		●	○
	○	○	○								
	○	○			●		●	●	○		
					○		○				
	●	●	●	●	●	●		●		●	
	●	●			●						
	○	○			●		●	●			
	●	●			●	○		○			
		○			●		●	●			
					○		○				
	●	●			●						

## Conduits and connectors system for electrical cable protection

**Our innovative patented system stands out of existing ones through three exclusive differential characteristics:**

### 1- High traction resistance (for extra Safety)

Our **NYLOFIX** connectors hold the corrugated conduit all around its entire perimeter. This allows a better distribution of the tensile forces and thus an increase of the installation safety.

### 2- IP66 to IP68/IP69K Protection with a single connector (more versatile / less stock)

Compared with other systems that require a different connector for each degree of protection IP66, IP68 and IP69, our system allows three watertightness levels with the same connector, by simply adding for the IP68 and IP69 protection an O-ring on the last groove of the conduit's special patented profile and a sealing washer at the base of the connector.

This characteristic offers up to an IP69 protection at a low cost and at the same time reduces the number of references in our customers' stock providing noticeable savings and an easier control.

### 3- Quick and easy assembly and removal of the conduit.

Our connectors also offer a quick assembly and removal of the conduit thanks to the unique «easy-click» system. With a light manual pressure over unlocking push-ring the conduit is easily removed without need of any tool.

As specialists in cable protection systems, our goal has always been presenting the latest technological advances to offer the highest easiness and security of installation.

If you wish to obtain more information and details about NYLOFIX characteristics, please do not hesitate to contact our Technical Assistance ([asist.tecnica@interflex.es](mailto:asist.tecnica@interflex.es)) that will kindly help you.

## Systèmes de gaines et de raccords pour la protection de câbles électriques

**Notre système innovant breveté se démarque des autres systèmes disponibles grâce à trois caractéristiques différentielles exclusives :**

### 1- Haute résistance à la traction (plus de sécurité)

Nos raccords **NYLOFIX** permettent la rétention et la fixation de la gaine sur tout son périmètre. Cela permet une meilleure répartition des forces de traction et donc une installation plus sûre.

### 2- Protection de IP66 à IP68/IP69 avec un seul raccord (plus de polyvalence/moins de stock)

À la différence des systèmes classiques qui nécessitent des raccords différents pour les indices de protection IP66, IP68 et IP69, notre système réunit les trois niveaux d'étanchéité avec le même raccord en ajoutant, pour les protections IP68 et IP69, un joint torique dans le profil spécial breveté de la gaine et un joint plat à la base du raccord.

Cela permet d'obtenir une protection jusqu'à IP69 à coût réduit ainsi qu'une réduction du nombre de références dans le stock de nos clients, pour un gain économique et une facilité de gestion.

### 3- Montage et démontage faciles et rapides de la gaine

Le montage et le démontage sont instantanés grâce au système exclusif « easy-click ». En exerçant une légère pression manuelle sur l'anneau de déverrouillage, la gaine se libère facilement sans utiliser d'outils supplémentaires.

En tant que spécialistes des systèmes de protection de câbles, notre objectif reste la mise à disposition des dernières innovations technologiques pour que l'installation soit la plus facile et la plus sûre.

Pour plus d'informations sur les caractéristiques du système NYLOFIX, contactez notre assistance technique ([asist.tecnica@interflex.es](mailto:asist.tecnica@interflex.es)) qui saura vous conseiller pour vos projets.



## Index | Index

### NYLOFIX conduits | Gaines NYLOFIX

ECT .....	20
AGT .....	21
STT .....	22
PST .....	23
VOT .....	24
HRT .....	25
RBT .....	26
FRT .....	27
PPT .....	28
34120 .....	29

### NYLOFIX fittings | Raccords NYLOFIX

MIR-M .....	32
MIR-PG .....	33
MIR-N .....	34
MIRM-M .....	35
NEC-M .....	36
NEC-PG .....	37
NEC-N .....	38
NECM-M .....	39
NBC-M .....	40
NBC-PG .....	41
NBCM-M .....	42
LTC-M .....	43
LTC-PG .....	44
LTC-N .....	45
LTCM-M .....	46
FPR-M .....	47
FPR-PG .....	48
FER-M .....	49
MAR-M .....	50
MUR-M .....	51
MUR-PG .....	52
BTC .....	53
TSD .....	54
YKD .....	55
GTR .....	56
GTC .....	57

### NYLOFIX accessories | Accessoires NYLOFIX

SWL .....	58
SDN .....	59
RWL .....	60
STF .....	61
ORJ .....	62

### Light-wall very flexible corrugated conduits Gaines annelées légères très flexibles

**For insulation, mechanical protection and environmental preservation of cables in the electrical installation of machinery, industrial equipment and telecommunications**

**Pour l'isolation, la protection mécanique et environnementale des câbles dans l'installation électrique des machines, des équipements industriels et de télécommunications**

- Made of specially modified polyamide (PA6)
- Special patented profile for housing the ORJ o-ring sealing to provide a higher IP protection
- Free of halogen, phosphorous and cadmium
- Self-extinguishing (HB according to UL94)
- Temperature range: -40°C to +105°C (150°C short term)
- UV resistant (black colour)
- Colours: dark grey and black

Slit version available under request  
(add /C at the end of the reference)

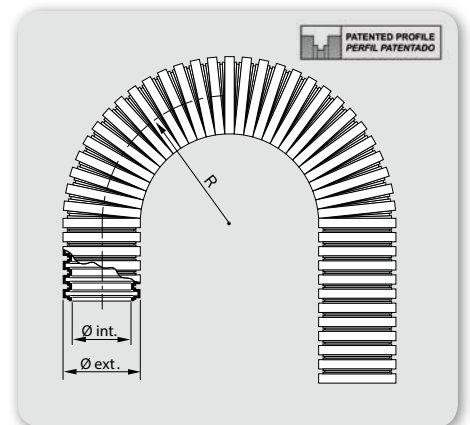


- Fabriqués en polyamide spécial modifié (PA6)
- Profil spécial breveté pour loger les joints toriques d'étanchéité ORJ et obtenir une protection IP supérieure
- Sans halogènes, phosphore et cadmium
- Autoextinguibles (selon la norme UL 94 HB)
- Plage de températures : de -40 à +105°C (150°C par courte période)
- Résistants aux rayons ultraviolets (couleur noire)
- Couleurs : gris foncé et noir

Version coupée longitudinalement disponible à demande  
(ajoutez /C à la fin de la référence)



reference   référence GREY   GRIS    BLACK   NOIR	ND	Ø int.	Ø ext.	Bending radius R Rayon de courbure R	Packing m Emballage m
ECT-07G    ECT-07N	7	6.3	10.0	15	50
ECT-10G    ECT-10N	10	9.7	13.0	20	50
ECT-12G    ECT-12N	12	12.2	15.8	30	50
ECT-17G    ECT-17N	17	16.8	21.2	40	50
ECT-23G    ECT-23N	23	22.6	28.5	55	50
ECT-29G    ECT-29N	29	28.3	34.5	65	50
ECT-36G    ECT-36N	36	36.3	42.5	80	30
ECT-48G    ECT-48N	48	47.4	54.5	95	30



Dimensions in mm | Dimensions en mm

Applications | Applications



IEC 61386

UL 1696  
C22.2 No. 227.3



## Medium-wall flexible corrugated conduits Gaines annelées moyennes flexibles

# AGT

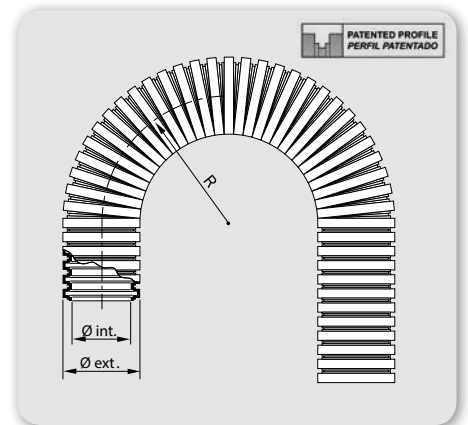
**For insulation, mechanical protection and environmental preservation of cables in the electrical installation of machinery, industrial equipment and telecommunications**

**Pour l'isolation, la protection mécanique et environnementale des câbles dans l'installation électrique des machines, des équipements industriels et de télécommunications**

- Made of specially modified polyamide (PA 6)
- Special patented profile\* for housing the ORJ o-ring sealing to provide a higher IP protection
- Free of halogen, phosphorus and cadmium
- Self-extinguishing (V2 acc. to UL94)
- Temperature range: -40°C to +105°C (150°C short term)
- UV resistant (black colour)
- Colours: dark grey and black

- Fabriqués en polyamide spécial modifié (PA6)
- Profil spécial breveté\* pour loger les joints toriques d'étanchéité ORJ et obtenir une protection IP supérieure
- Sans halogènes, phosphore et cadmium
- Autoextinguibles (V2 selon la norme UL 94)
- Plage de températures : de -40 à +105°C (150°C par courte période)
- Résistants aux rayons ultraviolets (couleur noire)
- Couleurs : gris foncé et noir

reference   référence GREY   GRIS    BLACK   NOIR	ND	Ø int.	Ø ext.	Bending radius R Rayon de courbure R	Packing m Emballage m
AGT-07G    AGT-07N	7	6.3	10.0	15	50
AGT-10G    AGT-10N	10	9.7	13.0	20	50
AGT-12G    AGT-12N	12	12.2	15.8	30	50
AGT-17G    AGT-17N	17	16.8	21.2	40	50
AGT-23G    AGT-23N	23	22.6	28.5	55	50
AGT-29G    AGT-29N	29	28.3	34.5	65	50
AGT-36G    AGT-36N	36	36.3	42.5	80	30
AGT-48G    AGT-48N	48	47.4	54.5	95	30
AGT-70G    AGT-70N	70	69.1	80.7	200	10**
AGT-95G    AGT-95N	95	91.7	106.0	265	10**



Dimensions in mm | Dimensions en mm

\* Except for ND 70 and ND 95 | Sauf DN 70 et DN 95

\*\* Other lengths on request | Nous contacter pour d'autres longueurs

Applications | Applications



IEC 61386

UL 1696  
C22.2 No. 227.3



### Standard-wall flexible corrugated conduits Gaines annelées standards flexibles

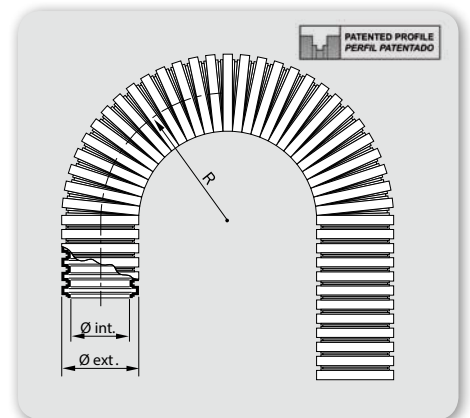
**For insulation, mechanical protection and environmental preservation of cables in the electrical installation of machinery, industrial equipment, railway and telecommunications**

**Pour l'isolation, la protection mécanique et environnementale des câbles dans l'installation électrique des machines, des équipements industriels, ferroviaires et de télécommunication**

- Made of specially modified polyamide (PA6)
- Special patented profile for housing the ORJ o-ring sealing to provide a higher IP protection
- Free of halogen, phosphorus and cadmium
- Self-extinguishing (V2 according to UL94)
- Temperature range: -40°C to +105°C (150°C short term)
- UV resistant (black colour)
- Colours: dark grey and black

- Fabriqués en polyamide spécial modifié (PA6)
- Profil spécial breveté pour loger les joints toriques d'étanchéité ORJ et obtenir une protection IP supérieure
- Sans halogènes, phosphore et cadmium
- Autoextinguibles (V2 selon la norme UL 94)
- Plage de températures : de -40 à +105°C (150°C par courte période)
- Résistants aux rayons ultraviolets (couleur noire)
- Couleurs : gris foncé et noir

reference   référence		ND	Ø int.	Ø ext.	Bending radius R Rayon de courbure R	Packing m Emballage m
GREY   GRIS	BLACK   NOIR					
STT-07G	STT-07N	7	6.2	10.0	20	50
STT-10G	STT-10N	10	9.6	13.0	25	50
STT-12G	STT-12N	12	12.0	15.8	35	50
STT-17G	STT-17N	17	16.5	21.2	50	50
STT-23G	STT-23N	23	22.3	28.5	60	50
STT-29G	STT-29N	29	28.2	34.5	70	50
STT-36G	STT-36N	36	36.0	42.5	85	30
STT-48G	STT-48N	48	47.1	54.5	100	30



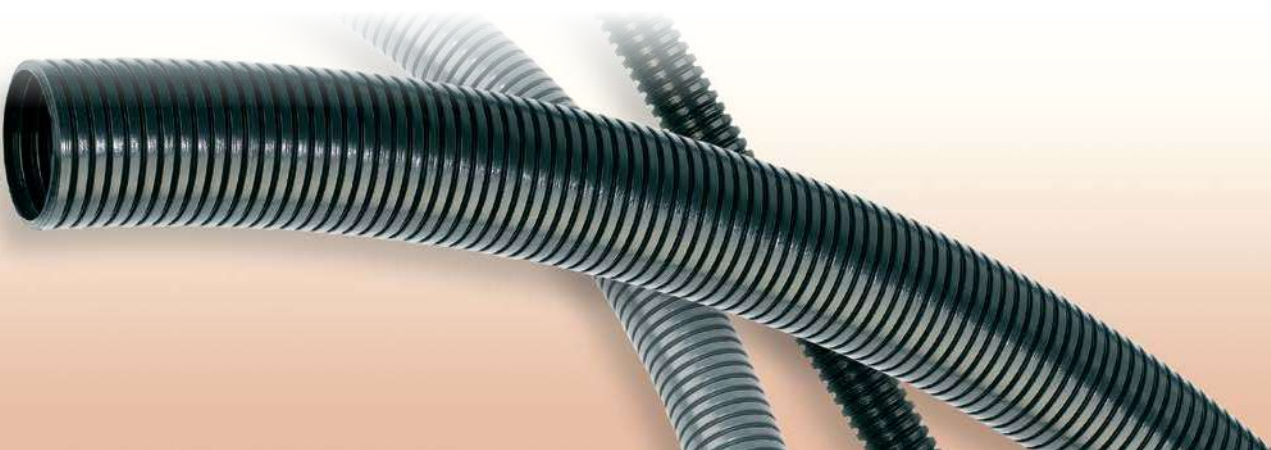
Dimensions in mm | Dimensions en mm

Applications | Applications



IEC 61386

UL 1696  
C22.2 No. 227.3



## Reinforced flexible corrugated conduits Gaines annelées renforcées flexibles

# PST

**For insulation, mechanical protection and environmental preservation of cables in the electrical installation of machinery, industrial equipment, telecommunications and construction**

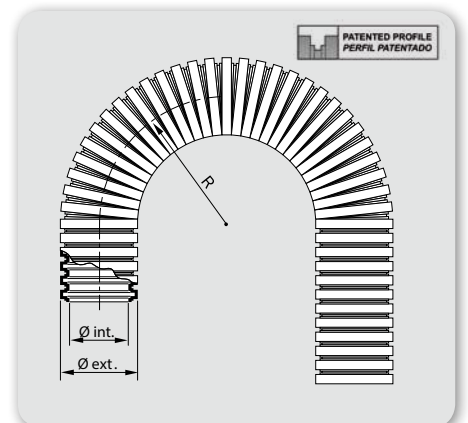
**Pour l'isolation, la protection mécanique et environnementale des câbles dans l'installation électrique des machines, des équipements industriels, ferroviaires, de télécommunication et du bâtiment**

- Made of specially modified polyamide (PA6)
- Special patented profile for housing the ORJ o-ring sealing to provide a higher IP protection
- Free of halogen, phosphorus and cadmium
- Self-extinguishing (V2 according to UL94)
- Temperature range: -40°C to +105°C (150°C short term)
- UV resistant (black colour)
- Colours: dark grey and black

- Fabriqués en polyamide spécial modifié (PA6)
- Profil spécial breveté pour loger les joints toriques d'étanchéité ORJ et obtenir une protection IP supérieure
- Sans halogènes, phosphore et cadmium
- Autoextinguibles (V2 selon la norme UL 94)
- Plage de températures : de -40 à +105°C (150°C par courte période)
- Résistants aux rayons ultraviolets (couleur noire)
- Couleurs : gris foncé et noir

reference   référence		ND	Ø int.	Ø ext.	Bending radius R Rayon de courbure R	Packing m Emballage m
GREY   GRIS	BLACK   NOIR					
PST-10G	PST-10N	10	9.0	13.0	30	50
PST-12G	PST-12N	12	11.6	15.8	40	50
PST-17G	PST-17N	17	14.5	21.2	55	50
PST-23G	PST-23N	23	21.0	28.5	65	50
PST-29G	PST-29N	29	26.5	34.5	75	50
PST-36G	PST-36N	36	35.1	42.5	90	30
PST-48G	PST-48N	48	46.4	54.5	110	30

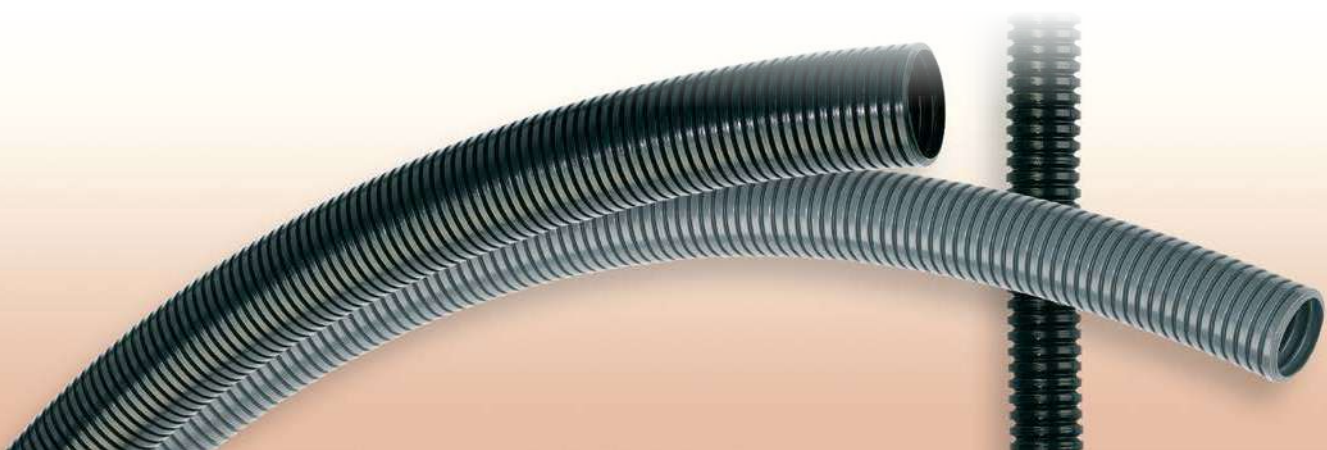
Dimensions in mm | Dimensions en mm



Applications | Applications



IEC 61386



### Medium-wall and flexible corrugated conduits Gaines annelées moyennes flexibles

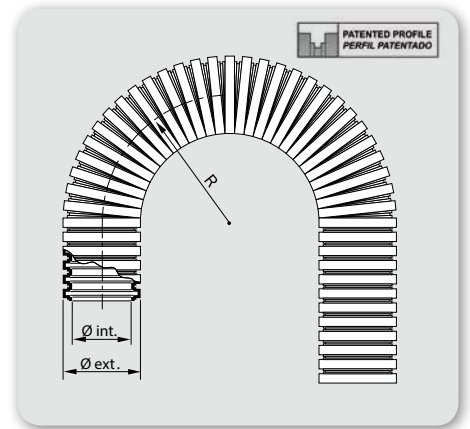
For insulation and mechanical protection of cables in the electrical installation specially in the passenger areas of railway coaches, railway tunnels or underground stations and general installations with special fire and smoke requirements

Pour l'isolation, la protection mécanique et environnementale des câbles des installations électriques, principalement dans les zones passagers des wagons, les tunnels et les gares présentant des exigences particulières liées à la résistance au feu et aux émissions de fumées

- Made of specially modified polyamide (PA6)
- Special patented profile for housing the ORJ o-ring sealing to provide a higher IP protection
- Free of halogen, phosphorus and cadmium
- Self-extinguishing (VO according to UL94)
- Temperature range: -40°C to +105°C (150°C short term)
- UV resistant (black colour)
- Colours: dark grey and black
- I2F2 according to NF F16-101 standard

- Fabriqués en polyamide spécial modifié (PA6)
- Profil spécial breveté pour loger les joints toriques d'étanchéité ORJ et obtenir une protection IP supérieure
- Sans halogènes, phosphore et cadmium
- Autoextinguibles (VO selon la norme UL 94)
- Plage de températures : de -40 à +105°C (150°C par courte période)
- Résistants aux rayons ultraviolets (couleur noire)
- Couleurs : gris foncé et noir
- I2F2 conformément à la norme NF F16-101

reference   référence GREY   GRIS    BLACK   NOIR	ND	Ø int.	Ø ext.	Bending radius R Rayon de courbure R	Packing m Emballage m
VOT-07G    VOT-07N	7	6.4	10.0	15	50
VOT-10G    VOT-10N	10	9.8	13.0	20	50
VOT-12G    VOT-12N	12	12.3	15.8	30	50
VOT-17G    VOT-17N	17	16.9	21.2	40	50
VOT-23G    VOT-23N	23	22.7	28.5	55	50
VOT-29G    VOT-29N	29	28.4	34.5	65	50
VOT-36G    VOT-36N	36	36.4	42.5	80	30
VOT-48G    VOT-48N	48	47.5	54.5	95	30



Dimensions in mm | Dimensions en mm

Applications | Applications



IEC 61386

UL 1696  
C22.2 No. 227.3





## Reinforced flexible corrugated conduits Gaines annelées renforcées flexibles

# HRT

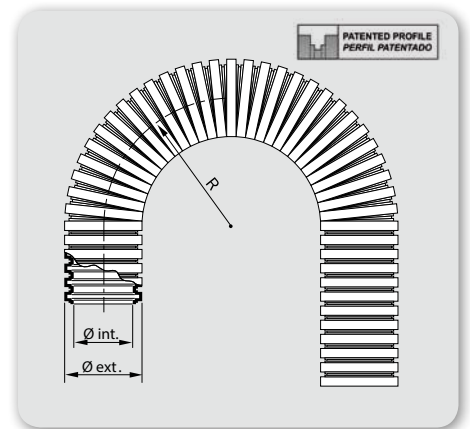
**For insulation and mechanical protection of cables in the electrical installation, mainly under locomotives and rolling stock and, in general, in static applications in cold temperatures**

**Pour l'isolation, la protection mécanique et environnementale des câbles des installations électriques, principalement dans la partie inférieure des locomotives et du matériel roulant, et, plus généralement, dans des applications statiques à basse température**

- Made of specially modified polyamide (PA6)
- Special patented profile for housing the ORJ o-ring sealing to provide a higher IP protection
- Free of halogen, phosphorus and cadmium
- Self-extinguishing (V2 according to UL94)
- Temperature range: -50°C to +105°C (150°C short term)
- UV resistant
- Colour: black

- Fabriqués en polyamide spécial modifié (PA6)
- Profil spécial breveté pour loger les joints toriques d'étanchéité ORJ et obtenir une protection IP supérieure
- Sans halogènes, phosphore et cadmium
- Autoextinguibles (V2 selon la norme UL 94)
- Plage de températures : de -50 à +105°C (150°C par courte période)
- Résistants aux rayons ultraviolets
- Couleur : noir

reference   référence BLACK   NOIR	ND	Ø int.	Ø ext.	Bending radius R Rayon de courbure R	Packing m Emballage m
HRT-07N	7	6.2	10.0	20	50
HRT-10N	10	9.6	13.0	25	50
HRT-12N	12	12.0	15.8	30	50
HRT-17N	17	16.5	21.2	50	50
HRT-23N	23	22.3	28.5	60	50
HRT-29N	29	28.2	34.5	70	50
HRT-36N	36	36.0	42.5	85	30
HRT-48N	48	47.1	54.5	100	30



Dimensions in mm | Dimensions en mm

Applications | Applications



IEC 61386



### Highly flexible corrugated conduits Gaines annelées très flexibles

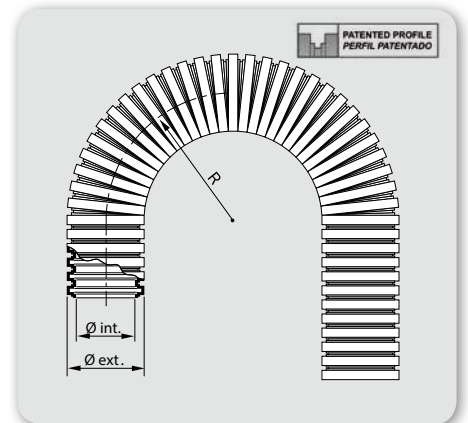
For insulation, mechanical protection and environmental preservation of cables in dynamic applications. They offer high flexibility and an outstanding resistance to abrasion

Pour l'isolation, la protection mécanique et environnementale des câbles dans des applications dynamiques. Ils possèdent une grande flexibilité et une résistance à l'abrasion exceptionnelle

- Made of specially modified polyamide (PA12)
- Special patented profile\* for housing the ORJ o-ring sealing to provide a higher IP protection
- Free of halogen, phosphorus and cadmium
- Self-extinguishing (V2 according to UL94)
- Temperature range: -50°C to +90°C (140°C short term)
- Colour: dark grey

- Fabriqués en polyamide spécial modifié (PA12)
- Profil spécial breveté\* pour loger les joints toriques d'étanchéité ORJ et obtenir une protection IP supérieure
- Sans halogènes, phosphore et cadmium
- Autoextinguibles (V2 selon la norme UL 94)
- Plage de températures : de -50 à +90°C (140°C par courte période)
- Couleur : gris foncé

reference   référence GREY   GRIS	ND	Ø int.	Ø ext.	Bending radius R Rayon de courbure R		Packing m Emballage m
				Static   Estático	Dynamic   Dinámico	
<b>RBT-07G</b>	7	6.5	10.0	25	50	50
<b>RBT-10G</b>	10	9.5	13.0	35	65	50
<b>RBT-12G</b>	12	12.0	15.8	40	80	50
<b>RBT-17G</b>	17	16.4	21.2	50	100	50
<b>RBT-23G</b>	23	22.6	28.5	65	130	50
<b>RBT-29G</b>	29	28.1	34.5	85	155	50
<b>RBT-36G</b>	36	36.0	42.5	100	220	30
<b>RBT-48G</b>	48	47.5	54.5	125	255	30
<b>RBT-70G</b>	70	67.2	80.0	230	430	10**
<b>RBT-95G</b>	95	91.3	106.0	275	550	10**



Dimensions in mm | Dimensions en mm

\* Except for ND 70 and ND 95 | Sauf DN 70 et DN 95

\*\* Other lengths on request | Nous contacter pour d'autres longueurs

#### Applications | Applications



IEC 61386



## Highly flexible corrugated conduits Gaines annelées très flexibles

# FRT

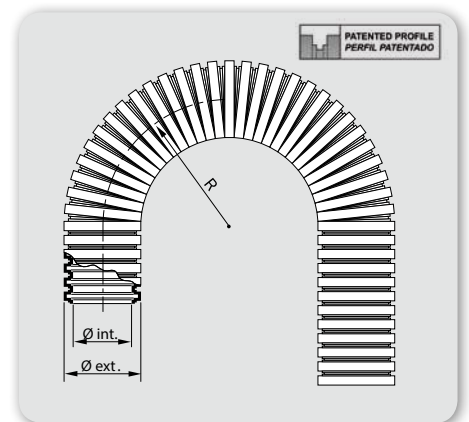
**For insulation, mechanical protection and environmental preservation of cables for dynamic applications in extreme weather conditions, such as the exterior parts of locomotives and rolling stock. Very high UV resistance**

**Pour l'isolation, la protection mécanique et environnementale des câbles des applications dynamiques dans des conditions météorologiques extrêmes, comme les parties extérieures des locomotives et du matériel roulant. Très haute résistance aux rayons ultraviolets**

- Made of specially modified polyamide (PA12)
- Special patented profile\* for housing the ORJ o-ring sealing to provide a higher IP protection
- Free of halogen, phosphorus and cadmium
- Self-extinguishing (V2 according to UL94)
- Temperature range: -50°C to +90°C (140°C short term)
- UV resistant
- Colour: black

- Fabriqués en polyamide spécial modifié (PA12)
- Profil spécial breveté\* pour loger les joints toriques d'étanchéité ORJ et obtenir une protection IP supérieure
- Sans halogènes, phosphore et cadmium
- Autoextinguibles (V2 selon la norme UL 94)
- Plage de températures : de -50 à +90°C (140°C par courte période)
- Résistants aux rayons ultraviolets
- Couleur : noir

reference   référence BLACK   NOIR	ND	Ø int.	Ø ext.	Bending radius R Rayon de courbure R		Packing m Emballage m
				Static   Estático	Dynamic   Dinámico	
<b>FRT-07N</b>	7	6.5	10.0	20	45	50
<b>FRT-10N</b>	10	9.5	13.0	30	60	50
<b>FRT-12N</b>	12	12.0	15.8	35	75	50
<b>FRT-17N</b>	17	16.4	21.2	40	90	50
<b>FRT-23N</b>	23	22.6	28.5	55	115	50
<b>FRT-29N</b>	29	28.1	34.5	70	140	50
<b>FRT-36N</b>	36	36.0	42.5	80	200	30
<b>FRT-48N</b>	48	47.5	54.5	100	230	30



Dimensions in mm | Dimensions en mm

\* ND70 and ND95 available under request | DN 70 y DN 95 disponibles bajo pedido

Applications | Applications



IEC 61386



### Medium-wall flexible corrugated conduits Gaines annelées moyennes flexibles

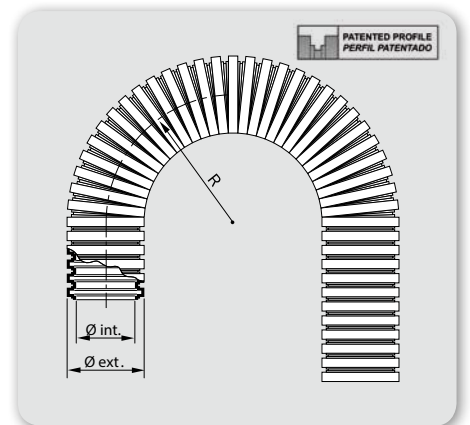
**For insulation, mechanical protection and environmental preservation of cables in the presence of acid environments such as chemical industries or refineries. Very high UV resistance**

**Pour l'isolation, la protection mécanique et environnementale des câbles dans des environnements acides comme les industries chimiques ou les raffineries. Très haute résistance aux rayons ultraviolets**

- Made of specially modified polypropylene (PP)
- Special patented profile for housing the ORJ o-ring sealing to provide a higher IP protection
- Free of halogen, phosphorus and cadmium
- Self-extinguishing (V2 according to UL94)
- Temperature range: -20°C to +95°C (120°C short term)
- Excellent UV resistance. f1 rating according to the UL 746C standard
- Colours: black

- Fabriqués en polypropylène spécial modifié (PP)
- Profil spécial breveté pour loger les joints toriques d'étanchéité ORJ et obtenir une protection IP supérieure
- Sans halogènes, phosphore et cadmium
- Autoextinguibles (V2 selon la norme UL 94)
- Plage de températures : de -20 à +95°C (120°C par courte période)
- Excellente résistance aux rayons ultraviolets. Niveau f1 conformément à la norme UL 746C
- Couleur : noir

reference   référence BLACK   NOIR	ND	Ø int.	Ø ext.	Bending radius R Rayon de courbure R	Packing m Emballage m
PPT-07N	7	6.3	10.0	15	50
PPT-10N	10	9.7	13.0	20	50
PPT-12N	12	12.2	15.8	30	50
PPT-17N	17	16.8	21.2	40	50
PPT-23N	23	22.6	28.5	55	50
PPT-29N	29	28.3	34.5	65	50
PPT-36N	36	36.3	42.5	80	30
PPT-48N	48	47.4	54.5	95	30



Dimensions in mm | Dimensions en mm

IEC 61386

Applications | Applications



## Cutting tool for corrugated conduits Outil de coupe pour gaines annelés

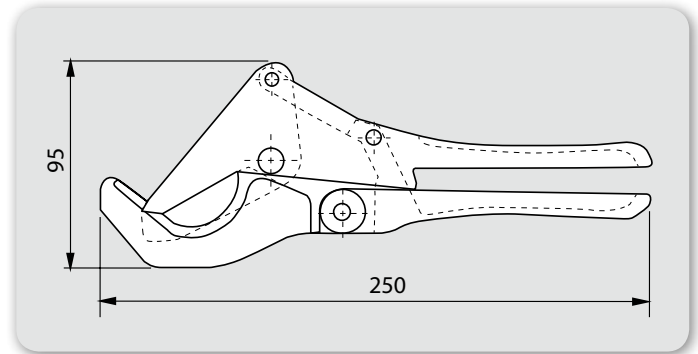
# 34120

**Tool for an easy and precise 90° cut of the corrugated conduits**

- Metal made
- Cutting range: 0-52 mm
- Red colour
- Reference: 34120

**Outil pour une coupe facile et précise à 90° des gaines annelés.**

- Fabriqué en métal
- Intervalle de coupe : 0-52 mm
- Couleur : rouge
- Référence : 34120



## Characteristics Caractéristiques

### Easy:

Quick assembly and removal

### Safe:

Conduit locking around its entire perimeter

### Watertight:

Protection up to IP68/IP69

### Facile :

Montage et démontage rapides

### Sûr :

Fixation de la gaine sur tout son périmètre

### Étanche :

Protection jusqu'à IP68/IP69



NYLOFIX SYSTEM (Worldwide patented)  
SYSTÈME NYLOFIX (Breveté à l'échelle mondiale)

Flexible corrugated conduits of high mechanical strength with special patented profile for housing a sealing O-ring

*Gaines annelés flexibles et à résistance mécanique élevée avec profil spécial breveté pour loger un joint torique d'étanchéité*

Fast identification of the nominal diameter of the conduit

*Identification rapide du diamètre nominal de la gaine*

Twelve flattened edges for tightening with spanner

*Douze bords plats pour fixation avec clé*

Unlocking slope

*Rampe de déverrouillage*

Six milled planes for open-ended spanner

*Six bords plats pour fixation avec clé ouverte*

Easy identification of the fitting's thread type and size

*Identification facile du type et de la mesure du filetage du raccord*

### Easy

Unlocking push-ring

### Facile

*Anneau poussoir de déverrouillage*

### Safe

Crown of conduit locking members around the entire perimeter (360°). Maximum tensile strength

### Sûr

*Couronne de fixation de la gaine sur tout son périmètre (360°). Résistance maximale à la traction*

Internal conical housing of the conduit for IP66 protection

*Logement conique pour protection IP66*

Connector body with broad contact base and two built-in sealing rings

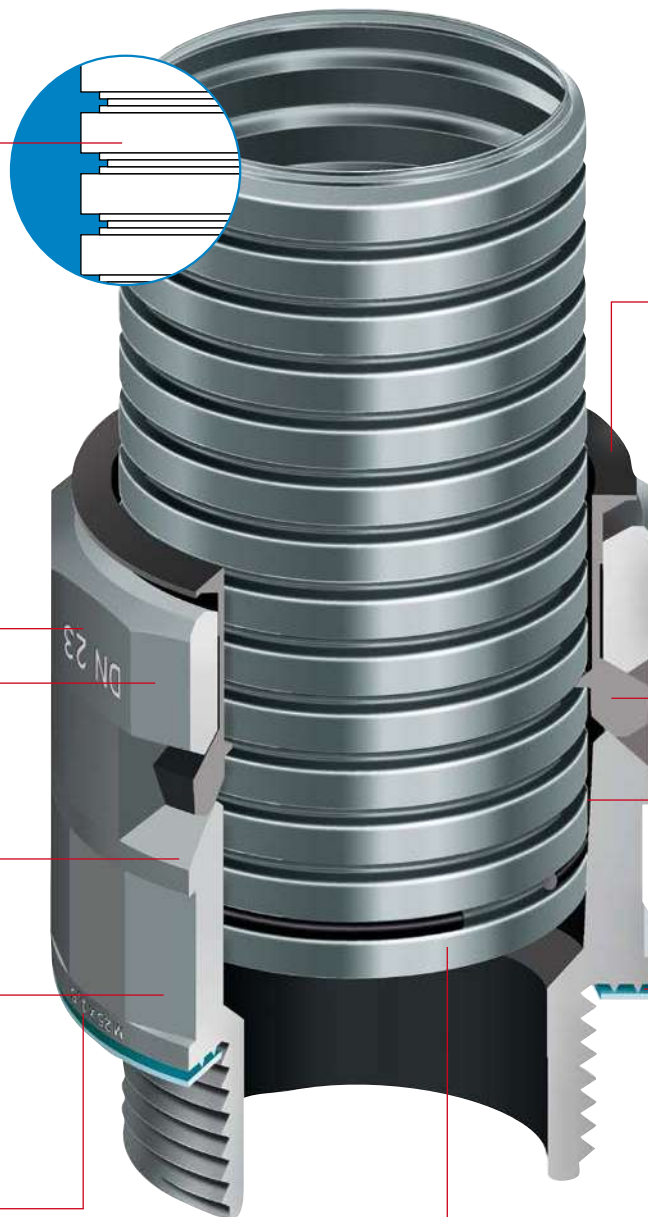
*Corps du raccord avec large base de contact et deux joints d'étanchéité incorporés*

### Watertight

Use of standardised O-rings in the first groove for IP68 and IP69 protection

### Étanche

*Utilisation de joints toriques normalisés pour les protections IP68 et IP69*



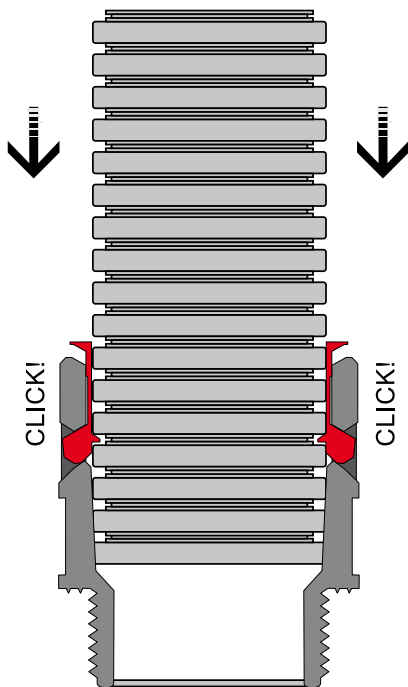
**The best performance with only one connector**  
*Toutes les prestations réunies dans un seul raccord*

# NYLOFIX

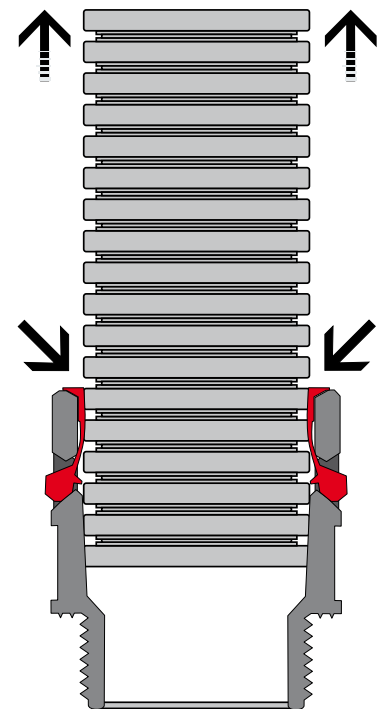
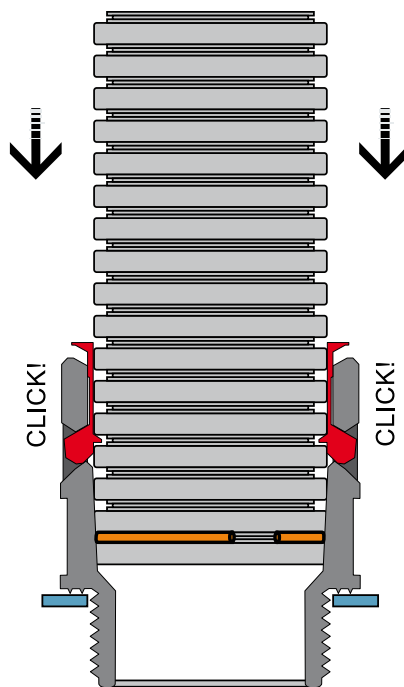
**“Easy click” quick assembly**  
*Montage rapide « Easy-click »*

**“Easy-click” quick removal without tools**  
*Démontage rapide sans outils « Easy-click »*

**Protection up to IP66**  
*Protection jusqu'à IP66*



**Protection up to IP68/IP69**  
*Protection jusqu'à IP68/IP69*

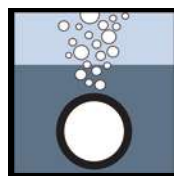


**IP66**



Insert the conduit all the way into the connector  
*Introduire la gaine jusqu'au fond du raccord*

**IP68**



Follow the process explained for IP66, though first inserting an **ORJ O-ring** on the first groove of the conduit, and a **PLJ sealing washer** on the thread at the base of the connector

*Suivre le même processus indiqué pour IP66 en insérant préalablement un **joint torique** dans la première rainure de l'extrémité de la gaine et un **joint plat PLJ** dans le filetage de la base du raccord*

**IP69**



It is extremely easy to remove the conduit: press the conduit and the release ring against the body of the connector, and then, keeping the release ring pressed, pull the conduit outwards, twisting it a little. Both connector and conduit can be reused, following the assembly instructions given




*Le démontage de la gaine est remarquablement simple : il suffit d'exercer une pression sur la gaine et l'anneau de déverrouillage contre le corps du raccord et, en maintenant l'anneau de déverrouillage enfoncé, de tirer vers l'extérieur tout en faisant un léger mouvement de rotation. Le raccord comme la gaine peuvent être réutilisés en suivant les instructions de montage indiquées*

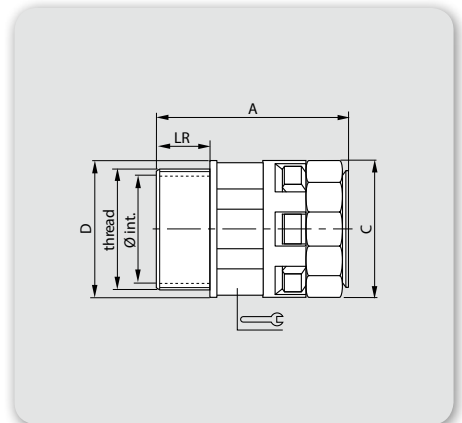
**Straight fitting with male metric thread according to EN 60423 connector for fixing the ends of flexible corrugated conduits to the cable entries on control panels, terminal boxes on electric motors, etc., in accordance with standard EN 60204 (Safety of Machinery). They are notable for their high tensile strength and tightness**

**Raccords droits à filetage extérieur métrique selon la norme EN 60423 pour la fixation de gaines annelées flexibles aux entrées de câbles des tableaux électriques, des boîtes à bornes de moteurs, etc., conformément à la norme EN 60204 (sécurité des machines). Ils se distinguent par leur grande résistance à la traction et leur haute étanchéité**

- Made of specially modified polyamide (PA6)
- Free of halogen, phosphorus and cadmium
- Self-extinguishing
- Shock-resistant
- Temperature range: -40°C to +105°C (150°C short term)
- IP66 protection. IP68/IP69 with ORJ and PLJ sealings
- "Easy-click": quick assembly and removal of the conduit without tools
- Colours: dark grey and black

- Fabriqués en polyamide spécial modifié (PA6)
- Sans halogènes, phosphore et cadmium
- Autoextinguibles
- Grande résistance aux impacts
- Plage de températures : de -40 à +105°C (150°C par courte période)
- Protection IP66. IP68/IP69 avec les joints ORJ et PLJ
- « Easy-click » : montage et démontage instantanés de la gaine sans outils
- Couleurs : gris foncé et noir

reference GREY   GRIS	référence BLACK   NOIR	ND			Ø int.	A	C	D		LR	Packing u Emballage u
MIR-07M12G	MIR-07M12N	7	M12x1.5	6.5	35	19	17	15	11	100	
MIR-10M12G	MIR-10M12N	10	M12x1.5	6.5	37	21	21	18	11	100	
MIR-10M16G	MIR-10M16N	10	M16x1.5	10.0	37	21	21	18	11	100	
MIR-10M20G	MIR-10M20N	10	M20x1.5	14.0	37	21	21	18	11	100	
MIR-12M16G	MIR-12M16N	12	M16x1.5	10.0	37	26	25	20	11	100	
MIR-12M20G	MIR-12M20N	12	M20x1.5	14.0	37	26	25	20	11	100	
MIR-17M20G	MIR-17M20N	17	M20x1.5	14.5	44	31	30	27	11	100	
MIR-17M25G	MIR-17M25N	17	M25x1.5	18.5	45	31	34	27	12	100	
MIR-23M25G	MIR-23M25N	23	M25x1.5	18.5	48	37	37	34	12	50	
MIR-23M32G	MIR-23M32N	23	M32x1.5	25.5	51	37	42	34	15	50	
MIR-29M32G	MIR-29M32N	29	M32x1.5	25.5	52	46	46	42	15	30	
MIR-29M40G	MIR-29M40N	29	M40x1.5	32.0	56	46	52	42	16	30	
MIR-36M40G	MIR-36M40N	36	M40x1.5	32.0	60	54	54	50	19	20	
MIR-36M50G	MIR-36M50N	36	M50x1.5	42.0	60	54	62	50	19	20	
MIR-48M50G	MIR-48M50N	48	M50x1.5	42.0	61	69	69	66	19	10	
MIR-48M63G	MIR-48M63N	48	M63x1.5	54.0	61	69	75	66	19	10	



Dimensions in mm | Dimensions en mm





## Straight PG thread connector Raccord droit à filetage PG

# MIR-PG

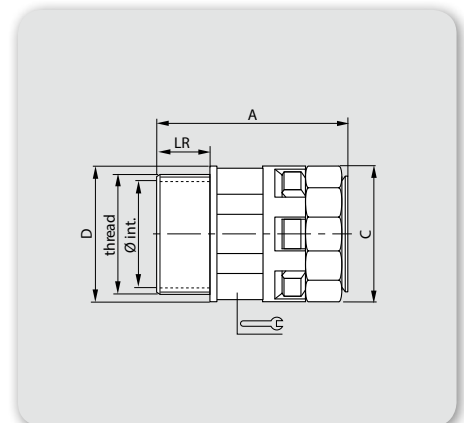
**Straight fitting with male PG thread according to DIN 40430 connector for fixing the ends of flexible corrugated conduits to the cable entries on control panels, terminal boxes on electric motors, etc., in accordance with standard EN 60204 (Safety of Machinery). They are notable for their high tensile strength and tightness**

**Raccords droits à filetage extérieur PG selon la norme DIN 40430 pour la fixation de gaines annelées flexibles aux entrées de câbles des tableaux électriques, des boîtes à bornes de moteurs, etc., conformément à la norme EN 60204 (sécurité des machines). Ils se distinguent par leur grande résistance à la traction et leur haute étanchéité**

- Made of specially modified polyamide (PA6)
- Free of halogen, phosphorus and cadmium
- Self-extinguishing
- Shock-resistant
- Temperature range: -40°C to +105°C (150°C short term)
- IP66 protection. IP68/IP69 with ORJ and PLJ sealings
- “Easy-click”: quick assembly and removal of the conduit without tools
- Colours: dark grey and black

- Fabriqués en polyamide spécial modifié (PA6)
- Sans halogènes, phosphore et cadmium
- Autoextinguibles
- Grande résistance aux impacts
- Plage de températures : de -40 à +105°C (150°C par courte période)
- Protection IP66. IP68/IP69 avec les joints ORJ et PLJ
- « Easy-click » : montage et démontage instantanés de la gaine sans outils
- Couleurs : gris foncé et noir.

reference   référence GREY   GRIS   BLACK   NOIR	ND			Ø int.	A	C	D		LR	Packing u Emballage u
MIR-07P07G   MIR-07P07N	7	Pg 7		8.0	35	19	17	15	11.0	100
MIR-10P07G   MIR-10P07N	10	Pg 7		8.0	37	21	21	18	11.0	50
MIR-10P09G   MIR-10P09N	10	Pg 9		10.3	37	21	21	18	11.0	100
MIR-12P09G   MIR-12P09N	12	Pg 9		10.3	37	26	25	20	11.0	50
MIR-12P11G   MIR-12P11N	12	Pg 11		14.0	37	26	25	20	11.0	100
MIR-12P13G   MIR-12P13N	12	Pg 13.5		14.0	37	26	25	20	11.0	50
MIR-17P13G   MIR-17P13N	17	Pg 13.5		14.0	44	31	28	27	11.0	100
MIR-17P16G   MIR-17P16N	17	Pg 16		17.0	44	31	29	27	11.5	100
MIR-23P21G   MIR-23P21N	23	Pg 21		22.0	48	37	36	34	12.5	50
MIR-29P29G   MIR-29P29N	29	Pg 29		30.0	49	46	46	42	12.5	30
MIR-36P36G   MIR-36P36N	36	Pg 36		37.5	55	54	56	50	14.0	20
MIR-48P48G   MIR-48P48N	48	Pg 48		50.0	56	69	69	66	14.0	10



Dimensions in mm | Dimensions en mm



### Straight NPT thread connector Raccord droit à filetage NPT

Straight male fitting with NPT thread according to ANSI B2.1 for fixing the ends of flexible corrugated conduits to the cable entries on control panels, terminal boxes on electric motors, etc., in accordance with standard EN 60204 (Safety of Machinery). They are notable for their high tensile strength and tightness

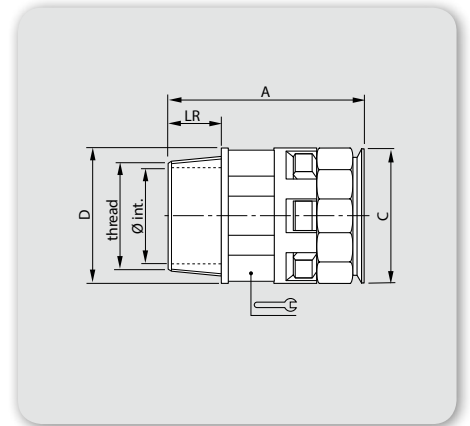
Raccords droits à filetage extérieur NPT selon la norme ANSI B2.1 pour la fixation de gaines annelées flexibles aux entrées de câbles des tableaux électriques, des boîtes à bornes de moteurs, etc., conformément à la norme EN 60204 (sécurité des machines). Ils se distinguent par leur grande résistance à la traction et leur haute étanchéité

- Made of specially modified polyamide (PA6)
- Free of halogen, phosphorus and cadmium
- Self-extinguishing
- Shock-resistant
- Temperature range: -40°C to +105°C (150°C short term)
- IP66 protection. IP68/IP69 with ORJ and PLJ sealings
- "Easy-click": quick assembly and removal of the conduit without tools
- Colours: dark grey and black

- Fabriqués en polyamide spécial modifié (PA6)
- Sans halogènes, phosphore et cadmium
- Autoextinguibles
- Grande résistance aux impacts
- Plage de températures : de -40 à +105°C (150°C par courte période)
- Protection IP66. IP68/IP69 avec les joints ORJ et PLJ
- « Easy-click » : montage et démontage instantanés de la gaine sans outils
- Couleurs : gris foncé et noir

reference   référence		ND	NPT	Ø int.	A	C	D	L	LR	Packing u Emballage u
GREY   GRIS	BLACK   NOIR									
MIR-17N012G	MIR-17N012N	17	NPT ½"	14.5	46	31	30	27	13	100
MIR-23N034G	MIR-23N034N	23	NPT ¾"	19.5	50	37	37	34	14	50
MIR-29N100G	MIR-29N100N	29	NPT 1"	25.0	53	46	46	42	16	30
MIR-36N114G	MIR-36N114N	36	NPT 1 ¼"	34.5	59	54	54	50	18	20
MIR-48N112G	MIR-48N112N	48	NPT 1 ½"	40.5	60	69	69	66	18	10
MIR-48N200G	MIR-48N200N	48	NPT 2"	50	60	69	71	66	18	10

Dimensions in mm | Dimensions en mm



## Straight metric metal thread connector *Racor recto rosca metálica métrica*

# MIRM-M

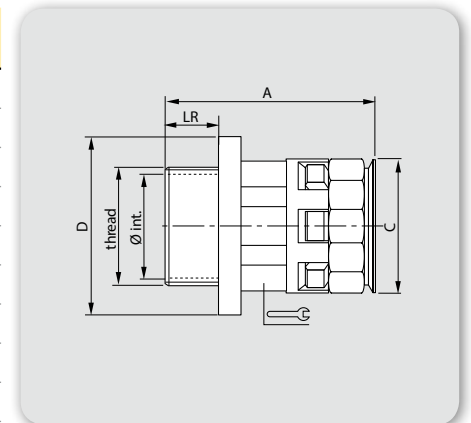
With similar characteristics to the standard polyamide connectors, the male metal metric thread connectors are notable for their higher mechanical resistance, being recommended in the most severe conditions. An internal plastic wall on the metal insert avoids a direct contact with the cables. Specially used on traction industry

Ayant des caractéristiques similaires aux raccords standards en polyamide, les raccords à filetage extérieur métallique métrique se distinguent par une plus grande résistance mécanique et sont recommandés dans les conditions d'utilisations les plus extrêmes. Un prolongement de l'injection de plastique sur l'insert métallique le sépare du contact direct avec les câbles. Principalement utilisé dans l'industrie ferroviaire

- Made of specially modified polyamide (PA6)
- Nickel-plated brass thread
- Free of halogen, phosphorus and cadmium
- Self-extinguishing
- Shock-resistant
- Temperature range: -40°C to +105°C (150°C short term)
- IP66 protection. IP68/IP69 with ORJ and PLJ sealings
- "Easy-click": quick assembly and removal of the conduit without tools
- Colours: dark grey and black

- Fabriqués en polyamide spécial modifié (PA6)
- Filetage en laiton nickelé
- Sans halogènes, phosphore et cadmium
- Autoextinguibles
- Grande résistance aux impacts
- Plage de températures : de -40 à +105°C (150°C par courte période)
- Protection IP68/IP69 avec les joints ORJ et PLJ
- « Easy-click » : montage et démontage instantanés de la gaine sans outils
- Couleurs : gris foncé et noir

reference GREY   GRIS	référence BLACK   NOIR	ND			Ø int.	A	C	D		LR	Packing u Emballage u
MIRM-07M12G	MIRM-07M12N	7	M12x1.5	6.5	43	18	20	15	10	50	
MIRM-10M16G	MIRM-10M16N	10	M16x1.5	10.0	43	20	24	18	10	50	
MIRM-12M16G	MIRM-12M16N	12	M16x1.5	10.0	43	25	24	20	10	50	
MIRM-12M20G	MIRM-12M20N	12	M20x1.5	14.5	43	25	29	20	10	50	
MIRM-17M20G	MIRM-17M20N	17	M20x1.5	14.5	47	30	29	27	10	30	
MIRM-17M25G	MIRM-17M25N	17	M25x1.5	18.8	49	30	35	27	11	30	
MIRM-23M25G	MIRM-23M25N	23	M25x1.5	18.8	55	36	35	34	11	30	
MIRM-23M32G	MIRM-23M32N	23	M32x1.5	25.8	57	36	43	34	13	30	
MIRM-29M32G	MIRM-29M32N	29	M32x1.5	25.8	56	44	43	42	13	20	
MIRM-29M40G	MIRM-29M40N	29	M40x1.5	32.5	56	44	54	42	13	20	
MIRM-36M40G	MIRM-36M40N	36	M40x1.5	32.2	61	52	55	50	13	10	
MIRM-36M50G	MIRM-36M50N	36	M50x1.5	41.1	64	52	67	50	14	10	
MIRM-48M50G	MIRM-48M50N	48	M50x1.5	42.0	62	69	67	66	14	10	
MIRM-48M63G	MIRM-48M63N	48	M63x1.5	53.4	62	69	76	66	14	10	



Dimensions in mm | Dimensions en mm  
Ask for availability on Pg thread | Nous consulter pour filetage Pg



90° elbow fitting with male metric thread according to EN 60423 for fixing the ends of flexible corrugated conduits to the cable entries on control panels, terminal boxes on electric motors, etc., in accordance with standard EN 60204 (Safety of Machinery). They are notable for their high tensile strength and tightness

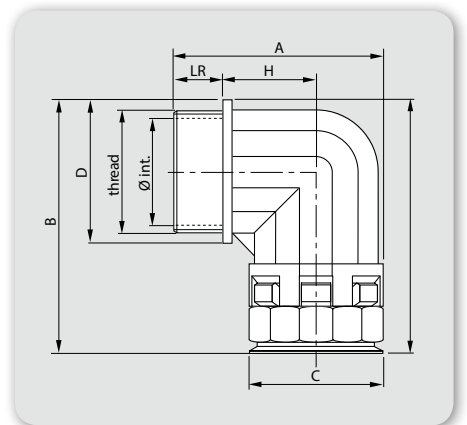
Raccords à angle droit et filetage extérieur métrique selon la norme EN 60423 pour la fixation de gaines annelées flexibles aux entrées de câbles des tableaux électriques, des boîtes à bornes de moteurs, etc., conformément à la norme EN 60204 (sécurité des machines). Ils se distinguent par leur grande résistance à la traction et leur haute étanchéité

- Made of specially modified polyamide (PA6)
- Free of halogen, phosphorus and cadmium
- Self-extinguishing
- Shock-resistant
- Temperature range: -40°C to +105°C (150°C short term)
- IP66 protection. IP68/IP69 with ORJ and PLJ sealings
- "Easy-click": quick assembly and removal of the conduit without tools
- Colours: dark grey and black

- Fabriqués en polyamide spécial modifié (PA6)
- Sans halogènes, phosphore et cadmium
- Autoextinguibles
- Grande résistance aux impacts
- Plage de températures : de -40 à +105°C (150°C par courte période)
- Protection IP66. IP68/IP69 avec les joints ORJ et PLJ
- « Easy-click » : montage et démontage instantanés de la gaine sans outils
- Couleurs : gris foncé et noir

reference   référence		ND	Ø int.	A	B	C	D	H	LR	Packing u Emballage u
GREY   GRIS	BLACK   NOIR									
NEC-10M16G	NEC-10M16N	10	M16x1.5	10.0	35	42	21	21	11	50
NEC-12M16G	NEC-12M16N	12	M16x1.5	10.5	39	44	25	23	15	50
NEC-12M20G	NEC-12M20N	12	M20x1.5	12.3	39	45	25	26	15	50
NEC-17M20G	NEC-17M20N	17	M20x1.5	14.5	45	58	30	30	18	50
NEC-23M25G	NEC-23M25N	23	M25x1.5	18.5	53	66	36	37	23	30
NEC-29M32G	NEC-29M32N	29	M32x1.5	25.5	66	76	45	46	27	20
NEC-36M40G	NEC-36M40N	36	M40x1.5	32.0	79	89	54	55	33	10
NEC-48M50G	NEC-48M50N	48	M50x1.5	42.0	92	103	68	69	39	10

Dimensions in mm | Dimensions en mm



## 90° elbow PG threadconnector Coude 90° à filetage PG

# NEC-PG

**90° elbow fitting with male PG thread according to DIN 40430 connector for fixing the ends of flexible corrugated conduits to the cable entries on control panels, terminal boxes on electric motors, etc., in accordance with standard EN 60204 (Safety of Machinery). They are notable for their high tensile strength and tightness**

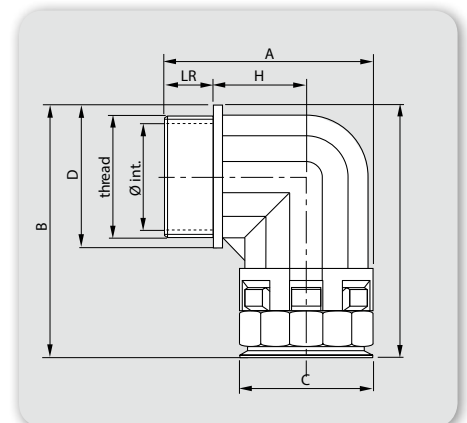
- Made of specially modified polyamide (PA6)
- Free of halogen, phosphorus and cadmium
- Self-extinguishing
- Shock-resistant
- Temperature range: -40°C to +105°C (150°C short term)
- IP66 protection. IP68/IP69 with ORJ and PLJ sealings
- “Easy-click”: quick assembly and removal of the conduit without tools
- Colours: dark grey and black

**Raccords à angle droit et filetage extérieur PG selon la norme DIN 40430 pour la fixation de gaines annelées flexibles aux entrées de câbles des tableaux électriques, des boîtes à bornes de moteurs, etc., conformément à la norme EN 60204 (sécurité des machines). Ils se distinguent par leur grande résistance à la traction et leur haute étanchéité**

- Fabriqués en polyamide spécial modifié (PA6)
- Sans halogènes, phosphore et cadmium
- Autoextinguibles
- Grande résistance aux impacts
- Plage de températures : de -40 à +105°C (150°C par courte période)
- Protection IP66. IP68/IP69 avec les joints ORJ et PLJ
- « Easy-click » : montage et démontage instantanés de la gaine sans outils
- Couleurs : gris foncé et noir

reference   référence		ND	Ø int.	A	B	C	D	H	LR	Packing u Emballage u
GREY   GRIS	BLACK   NOIR									
NEC-10P09G	NEC-10P09N	10	Pg 9	10.3	35	42	21	11	11.5	50
NEC-12P11G	NEC-12P11N	12	Pg 11	14.0	39	45	25	15	11.5	50
NEC-17P13G	NEC-17P13N	17	Pg 13.5	14.0	45	56	30	18	11.5	50
NEC-17P16G	NEC-17P16N	17	Pg 16	17.0	45	57	30	18	11.5	50
NEC-23P21G	NEC-23P21N	23	Pg 21	22.0	53	65	37	23	12.5	30
NEC-29P29G	NEC-29P29N	29	Pg 29	30.0	65	76	45	28	12.5	20
NEC-36P36G	NEC-36P36N	36	Pg 36	37.5	79	89	56	33	14.0	10
NEC-48P48G	NEC-48P48N	48	Pg 48	50.0	92	103	68	39	14.0	10

Dimensions in mm | Dimensions en mm





### 90° elbow NPT thread connector Coude 90° à filetage NPT

90° elbow fitting with male NPT thread according to ANSI B2.1 connector for fixing the ends of flexible corrugated conduits to the cable entries on control panels, terminal boxes on electric motors, etc., in accordance with standard EN 60204 (Safety of Machinery). They are notable for their high tensile strength and tightness

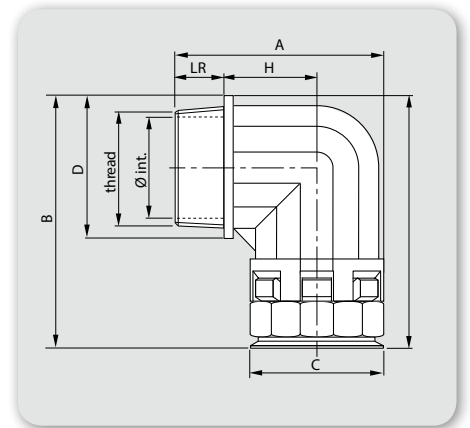
Raccords à angle droit et filetage extérieur NPT selon la norme ANSI B2.1 pour la fixation de gaines annelées flexibles aux entrées de câbles des tableaux électriques, des boîtes à bornes de moteurs, etc., conformément à la norme EN 60204 (sécurité des machines). Ils se distinguent par leur grande résistance à la traction et leur haute étanchéité

- Made of specially modified polyamide (PA6)
- Free of halogen, phosphorus and cadmium
- Self-extinguishing
- Shock-resistant
- Temperature range: -40°C to +105°C (150°C short term)
- IP66 protection. IP68/IP69 with ORJ and PLJ sealings
- "Easy-click": quick assembly and removal of the conduit without tools
- Colours: dark grey and black

- Fabriqués en polyamide spécial modifié (PA6)
- Sans halogènes, phosphore et cadmium
- Autoextinguibles
- Grande résistance aux impacts
- Plage de températures : de -40 à +105°C (150°C par courte période)
- Protection IP66. IP68/IP69 avec les joints ORJ et PLJ
- « Easy-click » : montage et démontage instantanés de la gaine sans outils
- Couleurs : gris foncé et noir

reference   référence GREY   GRIS    BLACK   NOIR	ND			Ø int.	A	B	C	D	H	LR	Packing u Emballage u
NEC-17N012G NEC-17N012N	17	NPT ½"		14.5	47	58	30	30	18	13	50
NEC-23N034G NEC-23N034N	23	NPT ¾"		19.5	55	66	36	37	23	14	30
NEC-29N100G NEC-29N100N	29	NPT 1"		25.0	67	76	45	46	27	16	10
NEC-36N114G NEC-36N114N	36	NPT 1 ¼"		34.5	78	89	54	55	33	18	10
NEC-48N112G NEC-48N112N	48	NPT 1 ½"		40.5	91	103	68	69	39	18	5
NEC-48N200G NEC-48N200N	48	NPT 2"		50	91	104	68	71	39	18	5

Dimensions in mm | Dimensions en mm



## 90° elbow metric metal thread connector Coude 90° à filetage métallique métrique

# NECM-M

With similar characteristics to the standard polyamide connectors, the male metric metal thread connectors are notable for their higher mechanical resistance, being recommended in the most severe conditions. An internal plastic wall on the metal insert avoids a direct contact with the cables. Special use in the traction industry

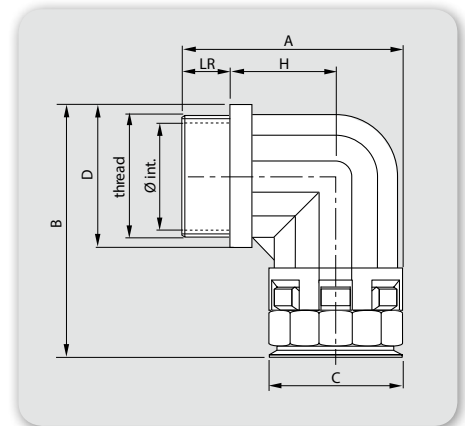
Ayant des caractéristiques similaires aux raccords standards en polyamide, les raccords à filetage extérieur métallique métrique se distinguent par une plus grande résistance mécanique et sont recommandés dans les conditions d'utilisations les plus extrêmes. Un prolongement de l'injection de plastique sur l'insert métallique le sépare du contact direct avec les câbles. Utilisés principalement pour le matériel roulant.

- Made of specially modified polyamide (PA6)
- Nickel-plated brass thread
- Free of halogen, phosphorus and cadmium
- Self-extinguishing
- Shock-resistant
- Temperature range: -40°C to +105°C (150°C short term)
- IP66 protection. IP68/IP69 with ORJ and PLJ sealings
- "Easy-click": quick assembly and removal of the conduit without tools
- Colours: dark grey and black

- Fabriqués en polyamide spécial modifié (PA6)
- Filetage en laiton nickelé
- Sans halogènes, phosphore et cadmium
- Autoextinguibles
- Grande résistance aux impacts
- Plage de températures : de -40 à +105°C (150°C par courte période)
- Protection IP66. IP68/IP69 avec les joints ORJ et PLJ
- « Easy-click » : montage et démontage instantanés de la gaine sans outils
- Couleurs : gris foncé et noir

reference   référence GREY   GRIS	référence BLACK   NOIR	ND	Ø int.	A	B	C	D	H	LR	Packing u Emballage u	
NECM-10M16G	NECM-10M16N	10	M16x1.5	10.0	40	44	21	24	19	10	50
NECM-12M16G	NECM-12M16N	12	M16x1.5	10.0	44	45	25	24	21	10	50
NECM-12M20G	NECM-12M20N	12	M20x1.5	14.1	44	47	25	29	19	10	50
NECM-17M20G	NECM-17M20N	17	M20x1.5	14.1	50	58	30	29	25	10	50
NECM-23M25G	NECM-23M25N	23	M25x1.5	18.5	57	65	36	35	27	11	30
NECM-29M32G	NECM-29M32N	29	M32x1.5	25.5	69	75	45	44	34	13	10
NECM-36M40G	NECM-36M40N	36	M40x1.5	32.0	79	92	54	55	40	13	10
NECM-48M50G	NECM-48M50N	48	M50x1.5	42.3	94	102	68	67	46	14	5

Dimensions in mm | Dimensions en mm  
Ask for availability on Pg thread | Nous consulter pour filetage Pg



90° curved elbow fitting with male metric thread according to EN 60423 connector for fixing the ends of flexible corrugated conduits to the cable entries on control panels, terminal boxes on electric motors, etc., in accordance with standard EN 60204 (Safety of Machinery). They are notable for their high tensile strength and tightness

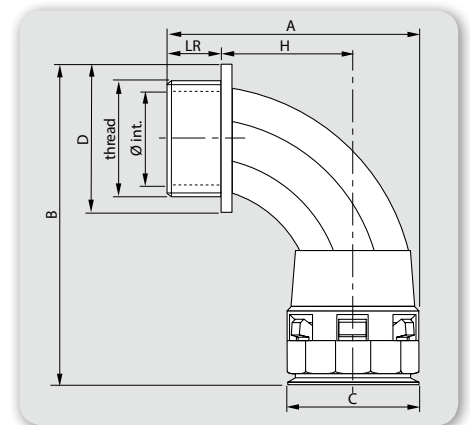
Raccords courbés à 90° à filetage extérieur métrique selon la norme EN 60423 pour la fixation de gaines annelées flexibles aux entrées de câbles des tableaux électriques, des boîtes à bornes de moteurs, etc., conformément à la norme EN 60204 (sécurité des machines). Ils se distinguent par leur grande résistance à la traction et leur haute étanchéité

- Made of specially modified polyamide (PA6)
- Free of halogen, phosphorus and cadmium
- Self-extinguishing
- Shock-resistant
- Temperature range: -40°C to +105°C (150°C short term)
- IP66 protection. IP68/IP69 with ORJ and PLJ sealings
- "Easy-click": quick assembly and removal of the conduit without tools
- Colours: dark grey and black

- Fabriqués en polyamide spécial modifié (PA6)
- Sans halogènes, phosphore et cadmium
- Autoextinguibles
- Grande résistance aux impacts
- Plage de températures : de -40 à +105°C (150°C par courte période)
- Protection IP66. IP68/IP69 avec les joints ORJ et PLJ
- « Easy-click » : montage et démontage instantanés de la gaine sans outils
- Couleurs : gris foncé et noir

reference GREY   GRIS	référence BLACK   NOIR	ND	Ø int.	A	B	C	D	H	LR	Packing u Emballage u	
NBC-17M25G	NBC-17M25N	17	M25x1.5	17.5	52	75	28	34	26	12	50
NBC-23M32G	NBC-23M32N	23	M32x1.5	25.7	69	89	36	40	36	15	30
NBC-29M40G	NBC-29M40N	29	M40x1.5	32.3	81	101	43	50	40	19	10
NBC-36M50G	NBC-36M50N	36	M50x1.5	40.0	98	124	51	60	53	19	10
NBC-48M63G	NBC-48M63N	48	M63x1.5	53.6	106	141	66	75	54	19	5

Dimensions in mm | Dimensions en mm





## 90° curved elbow PG thread connector Coude 90° à filetage PG

# NBC-PG

90° curved elbow fitting with male PG thread according to DIN 40430 connector for fixing the ends of flexible corrugated conduits to the cable entries on control panels, terminal boxes on electric motors, etc., in accordance with standard EN 60204 (Safety of Machinery). They are notable for their high tensile strength and tightness

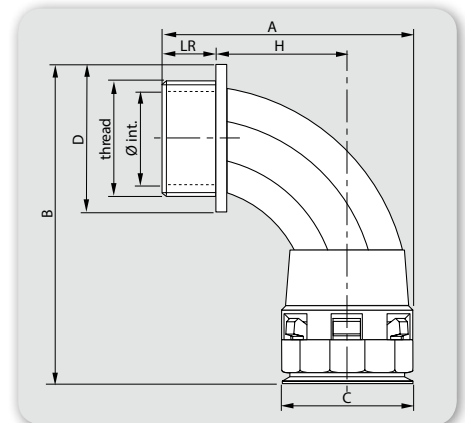
Raccords courbés à 90° à filetage extérieur PG selon la norme DIN 40430 pour la fixation de gaines annelées flexibles aux entrées de câbles des tableaux électriques, des boîtes à bornes de moteurs, etc., conformément à la norme EN 60204 (sécurité des machines). Ils se distinguent par leur grande résistance à la traction et leur haute étanchéité

- Made of specially modified polyamide (PA6)
- Free of halogen, phosphorus and cadmium
- Self-extinguishing
- Shock-resistant
- Temperature range: -40°C to +105°C (150°C short term)
- IP66 protection. IP68/IP69 with ORJ and PLJ sealings
- “Easy-click”: quick assembly and removal of the conduit without tools
- Colours: dark grey and black

- Fabriqués en polyamide spécial modifié (PA6)
- Sans halogènes, phosphore et cadmium
- Autoextinguibles
- Grande résistance aux impacts
- Plage de températures : de -40 à +105°C (150°C par courte période)
- Protection IP66. IP68/IP69 avec les joints ORJ et PLJ
- « Easy-click » : montage et démontage instantanés de la gaine sans outils
- Couleurs : gris foncé et noir

reference   référence	ND	Ø int.	A	B	C	D	H	LR	Packing u
GREY   GRIS   BLACK   NOIR									Emballage u
<b>NBC-17P16G</b>   <b>NBC-17P16N</b>	17	Pg 16 14.7	51	72	28	30	25.5	11.5	50
<b>NBC-23P21G</b>   <b>NBC-23P21N</b>	23	Pg 21 18.5	65	84	36	36	36.0	11.0	30
<b>NBC-29P29G</b>   <b>NBC-29P29N</b>	29	Pg 29 25.5	74	99	43	46	39.5	13.0	10
<b>NBC-36P36G</b>   <b>NBC-36P36N</b>	36	Pg 36 32.0	92	120	51	56	53.5	13.0	10
<b>NBC-48P48G</b>   <b>NBC-48P48N</b>	48	Pg 48 42.0	102	135	66	69	56.0	13.0	5

Dimensions in mm | Dimensions en mm  
Ask for availability on Pg thread | Rosca Pg consultar



With similar characteristics to the standard polyamide connectors, the male metric metal thread connectors are notable for their higher mechanical resistance, being recommended in the most severe conditions. An internal plastic wall on the metal insert avoids a direct contact with the cables. Special use in the traction industry

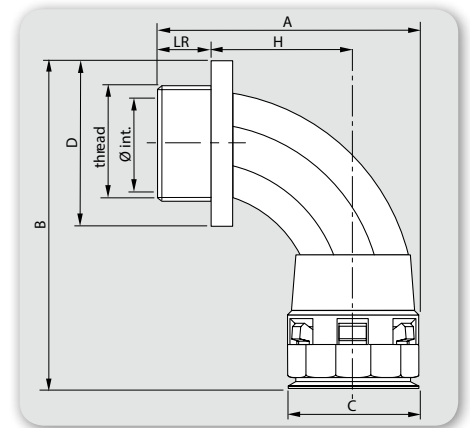
Ayant des caractéristiques similaires aux raccords standards en polyamide, les raccords à filetage extérieur métallique métrique se distinguent par une plus grande résistance mécanique, recommandés dans les conditions d'utilisations les plus extrêmes. Un prolongement de l'injection de plastique sur l'insert métallique le sépare du contact direct avec les câbles. Utilisés principalement pour le matériel roulant

- Made of specially modified polyamide (PA6)
- Nickel-plated brass thread
- Free of halogen, phosphorus and cadmium
- Self-extinguishing
- Shock-resistant
- Temperature range: -40°C to +105°C (150°C short term)
- IP66 protection. IP68/IP69 with ORJ and PLJ sealings
- "Easy-click": quick assembly and removal of the conduit without tools
- Colours: dark grey and black

- Fabriqués en polyamide spécial modifié (PA6)
- Filetage en laiton nickelé
- Sans halogènes, phosphore et cadmium
- Autoextinguibles
- Grande résistance aux impacts
- Plage de températures : de -40 à +105°C (150°C par courte période)
- Protection IP66. IP68/IP69 avec les joints ORJ et PLJ
- « Easy-click » : montage et démontage instantanés de la gaine sans outils
- Couleurs : gris foncé et noir

reference   référence GREY   GRIS    BLACK   NOIR	ND	Ø int.	A	B	C	D	H	LR	Packing u Emballage u	
<b>NBCM-17M25G NBCM-17M25N</b>	17	M25x1.5	16.7	56	74	28	35	30	11	50
<b>NBCM-23M32G NBCM-23M32N</b>	23	M32x1.5	23.0	72	85	36	44	41	13	30
<b>NBCM-29M40G NBCM-29M40N</b>	29	M40x1.5	30.5	81	104	43	55	46	13	10
<b>NBCM-36M50G NBCM-36M50N</b>	36	M50x1.5	37.3	100	127	51	67	59	14	10
<b>NBCM-48M63G NBCM-48M63N</b>	48	M63x1.5	52.1	110	141	66	76	63	14	5

Dimensions in mm | Dimensions en mm



## 45° elbow metric thread connector Coude 45° à filetage métrique



# LTC-M

**45° elbow fitting with male metric thread according to EN 60423 connector for fixing the ends of flexible corrugated conduits to the cable entries on control panels, terminal boxes on electric motors, etc., in accordance with standard EN 60204 (Safety of Machinery). They are notable for their high tensile strength and tightness**

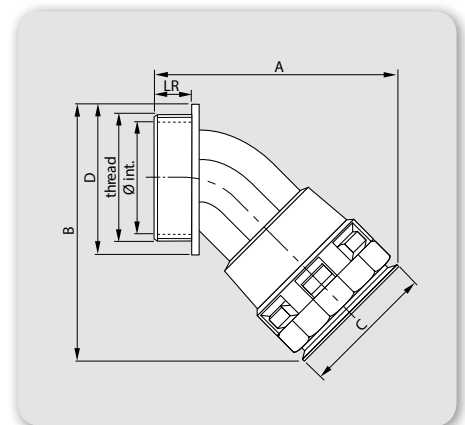
**Raccords à angle de 45° et filetage extérieur métrique selon la norme EN 60423 pour la fixation de gaines annelées flexibles aux entrées de câbles des tableaux électriques, des boîtes à bornes de moteurs, etc., conformément à la norme EN 60204 (sécurité des machines). Ils se distinguent par leur grande résistance à la traction et leur haute étanchéité**

- Made of specially modified polyamide (PA6)
- Free of halogen, phosphorus and cadmium
- Self-extinguishing
- Temperature range: -40°C to +105°C (150°C short term)
- Shock-resistant
- IP66 protection. IP68/IP69 with ORJ and PLJ sealings
- “Easy-click”: quick assembly and removal of the conduit without tools
- Colours: dark grey and black

- Fabriqués en polyamide spécial modifié (PA6)
- Sans halogènes, phosphore et cadmium
- Autoextinguibles
- Grande résistance aux impacts
- Plage de températures : de -40 à +105°C (150°C par courte période)
- Protection IP66. IP68/IP69 avec les joints ORJ et PLJ
- « Easy-click » : montage et démontage instantanés de la gaine sans outils
- Couleurs : gris foncé et noir

reference GREY   GRIS	référence BLACK   NOIR	ND			Ø int.	A	B	C	D	LR	Packing u Emballage u
LTC-12M16G	LTC-12M16N	12	M16x1.5	10.5	50	45	24	23	11	50	
LTC-17M20G	LTC-17M20N	17	M20x1.5	11.5	60	56	29	27	11	50	
LTC-23M25G	LTC-23M25N	23	M25x1.5	18.5	70	67	37	34	12	30	
LTC-29M32G	LTC-29M32N	29	M32x1.5	25.7	80	76	45	41	15	10	
LTC-36M40G	LTC-36M40N	36	M40x1.5	32.0	96	90	53	50	19	10	
LTC-48M50G	LTC-48M50N	48	M50x1.5	42.0	109	106	67	60	19	5	

Dimensions in mm | Dimensions en mm



### 45° elbow PG thread connector Coude 45° à filetage PG

45° elbow fitting with male PG thread according to DIN 40430 connector for fixing the ends of flexible corrugated conduits to the cable entries on control panels, terminal boxes on electric motors, etc., in accordance with standard EN 60204 (Safety of Machinery). They are notable for their high tensile strength and tightness

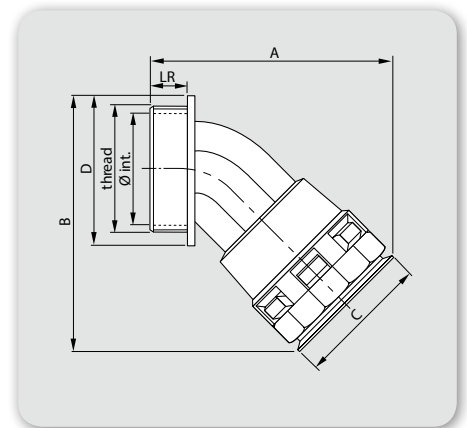
Raccords à angle de 45° et filetage extérieur PG selon la norme DIN 40430 pour la fixation de gaines annelées flexibles aux entrées de câbles des tableaux électriques, des boîtes à bornes de moteurs, etc., conformément à la norme EN 60204 (sécurité des machines). Ils se distinguent par leur grande résistance à la traction et leur haute étanchéité

- Made of specially modified polyamide (PA6)
- Free of halogen, phosphorus and cadmium
- Self-extinguishing
- Shock-resistant
- Temperature range: -40°C to +105°C (150°C short term)
- IP66 protection. IP68/IP69 with ORJ and PLJ sealings
- "Easy-click": quick assembly and removal of the conduit without tools
- Colours: dark grey and black

- Fabriqués en polyamide spécial modifié (PA6)
- Sans halogènes, phosphore et cadmium
- Autoextinguibles
- Grande résistance aux impacts
- Plage de températures : de -30 à +105°C (150°C par courte période)
- Protection IP66. IP68/IP69 avec les joints ORJ et PLJ
- « Easy-click » : montage et démontage instantanés de la gaine sans outils
- Couleurs : gris foncé et noir

reference GREY   GRIS	référence BLACK   NOIR	ND		Ø int.	A	B	C	D	LR	Packing u Emballage u
LTC-12P11G	LTC-12P11N	12	Pg 11	11.5	50	47	24	26	11	50
LTC-17P16G	LTC-17P16N	17	Pg 16	14.7	60	58	29	30	11	50
LTC-23P21G	LTC-23P21N	23	Pg 21	18.5	69	69	37	37	11	30
LTC-29P29G	LTC-29P29N	29	Pg 29	25.5	78	79	45	46	12	10
LTC-36P36G	LTC-36P36N	36	Pg 36	32.0	90	94	53	56	13	10
LTC-48P48G	LTC-48P48N	48	Pg 48	42.0	102	112	67	69	13	5

Dimensions in mm | Dimensions en mm



## 45° elbow NPT thread connector Coude 45° à filetage NPT

# LTC-N

**45° elbow fitting with male NPT thread according to ANSI B2.1 connector for fixing the ends of flexible corrugated conduits to the cable entries on control panels, terminal boxes on electric motors, etc., in accordance with standard EN 60204 (Safety of Machinery). They are notable for their high tensile strength and tightness**

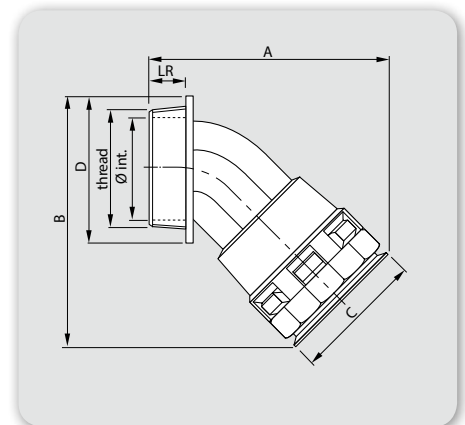
- Made of specially modified polyamide (PA6)
- Free of halogen, phosphorus and cadmium
- Self-extinguishing
- Shock-resistant
- Temperature range: -40°C to +105°C (150°C short term)
- IP66 protection. IP68/IP69 with ORJ and PLJ sealings
- “Easy-click”: quick assembly and removal of the conduit without tools
- Colours: dark grey and black

**Raccords à angle de 45° et filetage extérieur NPT selon la norme ANSI B2.1 pour la fixation de gaines annelées flexibles aux entrées de câbles des tableaux électriques, des boîtes à bornes de moteurs, etc., conformément à la norme EN 60204 (sécurité des machines). Ils se distinguent par leur grande résistance à la traction et leur haute étanchéité**

- Fabriqués en polyamide spécial modifié (PA6)
- Sans halogènes, phosphore et cadmium
- Autoextinguibles
- Grande résistance aux impacts
- Plage de températures : de -40 à +105°C (150°C par courte période)
- Protection IP66. IP68/IP69 avec les joints ORJ et PLJ
- « Easy-click » : montage et démontage instantanés de la gaine sans outils
- Couleurs : gris foncé et noir

reference GREY   GRIS	référence BLACK   NOIR	ND		Ø int.	A	B	C	D	LR	Packing u Emballage u
LTC-17N012G	LTC-17N012N	17	NPT ½"	14.5	62	56	29	27	13	50
LTC-23N034G	LTC-23N034N	23	NPT ¾"	19.5	72	67	37	34	14	30
LTC-29N100G	LTC-29N100N	29	NPT 1"	25.0	81	76	45	41	16	10
LTC-36N114G	LTC-36N114N	36	NPT 1 ¼"	34.5	95	90	53	50	18	10
LTC-48N112G	LTC-48N112N	48	NPT 1 ½"	40.5	108	106	67	60	18	5

Dimensions in mm | Dimensions en mm



With similar characteristics to the standard polyamide connectors, the male metric metal thread connectors are notable for their higher mechanical resistance, being recommended in the most severe conditions. An internal plastic wall on the metal insert avoids a direct contact with the cables. Special use in the traction industry

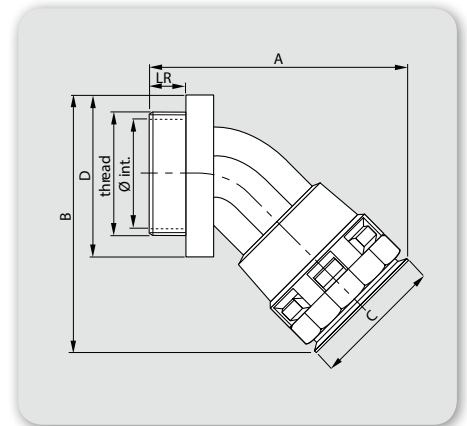
Ayant des caractéristiques similaires aux raccords standards en polyamide, les raccords à filetage extérieur métallique métrique se distinguent par une plus grande résistance mécanique et sont recommandés dans les conditions d'utilisations les plus extrêmes. Un prolongement de l'injection de plastique sur l'insert métallique le sépare du contact direct avec les câbles. Utilisés principalement pour le matériel roulant

- Made of specially modified polyamide (PA6)
- Nickel-plated brass thread
- Free of halogen, phosphorus and cadmium
- Self-extinguishing
- Shock-resistant
- Temperature range: -40°C to +105°C (150°C short term)
- IP66 protection. IP68/IP69 with ORJ and PLJ sealings
- "Easy-click": quick assembly and removal of the conduit without tools
- Colours: dark grey and black

- Fabriqués en polyamide spécial modifié (PA6)
- Filetage en laiton nickelé
- Sans halogènes, phosphore et cadmium
- Autoextinguibles
- Grande résistance aux impacts
- Plage de températures : de -40 à +105°C (150°C par courte période)
- Protection IP66. IP68/IP69 avec les joints ORJ et PLJ
- « Easy-click » : montage et démontage instantanés de la gaine sans outils
- Couleurs : gris foncé et noir

reference GREY   GRIS	référence BLACK   NOIR	ND		Ø int.	A	B	C	D	LR	Packing u Emballage u
LTCM-12M16G	LTCM-12M16N	12	M16x1.5	10.5	53	45	24	24	10	50
LTCM-17M20G	LTCM-17M20N	17	M20x1.5	11.5	63	57	29	29	10	50
LTCM-23M25G	LTCM-23M25N	23	M25x1.5	18.5	74	67	37	35	11	30
LTCM-29M32G	LTCM-29M32N	29	M32x1.5	25.7	82	72	45	43	13	10
LTCM-36M40G	LTCM-36M40N	36	M40x1.5	32.0	97	93	53	56	13	10
LTCM-48M50G	LTCM-48M50N	48	M50x1.5	42.0	111	110	67	67	14	5

Dimensions in mm | Dimensions en mm



## Straight female connector for male thread *Raccord femelle pour filetage mâle métrique*

# FPR-M

**Straight female thread connector to combine with other male metric thread elements such as straight MIR fittings (conduit coupler), rigid conduit connectors or cable glands. In accordance with standard EN 60204 (Safety of Machinery). They are notable for their high tensile strength and tightness**

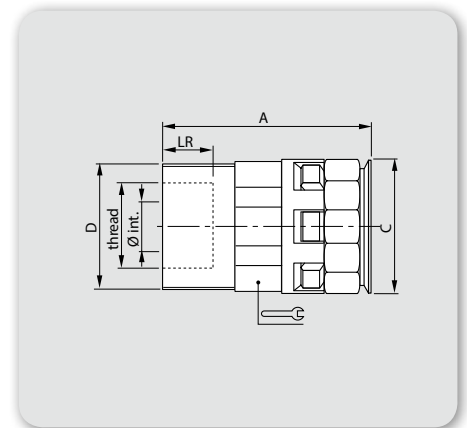
**Raccords droits à filetage intérieur métrique pour associer à d'autres éléments à filetage extérieur métrique, comme les raccords droits MIR (manchon), les connecteurs pour tuyaux rigides ou les presse-étoupes. Conformément à la norme EN 60204 (sécurité des machines). Ils se distinguent par leur grande résistance à la traction et leur haute étanchéité**

- Made of specially modified polyamide (PA6)
- Free of halogen, phosphorus and cadmium
- Self-extinguishing
- Shock-resistant
- Temperature range: -40°C to +105°C (150°C short term)
- IP66 protection. IP68/IP69 with ORJ and PLJ sealings
- "Easy-click": quick assembly and removal of the conduit without tools
- Colours: dark grey and black

- Fabriqués en polyamide spécial modifié (PA6)
- Sans halogènes, phosphore et cadmium
- Autoextinguibles
- Grande résistance aux impacts
- Plage de températures : de -40 à +105°C (150°C par courte période)
- Protection IP66. IP68/IP69 avec les joints ORJ et PLJ
- « Easy-click » : montage et démontage instantanés de la gaine sans outils
- Couleurs : gris foncé et noir

reference GREY   GRIS	référence BLACK   NOIR	ND			Ø int.	A	C	D		LR	Packing u Emballage u
<b>FPR-10M16G</b>	<b>FPR-10M16N</b>	10	M16x1.5	10.5	42	21	23	18	13	50	
<b>FPR-12M20G</b>	<b>FPR-12M20N</b>	12	M20x1,5	14.0	37	25	27	20	10	50	
<b>FPR-17M25G</b>	<b>FPR-17M25N</b>	17	M25x1,5	19.5	47	31	33	27	15	50	
<b>FPR-23M32G</b>	<b>FPR-23M32N</b>	23	M32x1.5	28.0	55	37	39	34	15	30	
<b>FPR-29M40G</b>	<b>FPR-29M40N</b>	29	M40x1.5	27.0	57	46	49	42	17	10	
<b>FPR-36M50G</b>	<b>FPR-36M50N</b>	36	M50x1.5	38.0	64	54	62	50	21	10	
<b>FPR-48M63G</b>	<b>FPR-48M63N</b>	48	M63x1.5	49.0	67	69	72	66	19	5	

Dimensions in mm | Dimensions en mm



### Straight female connector for PG thread Raccord femelle pour filetage mâle PG

**Straight female thread connector to combine with other PG thread elements such as straight MIR fittings (conduit coupler), rigid conduit connectors or cable glands. In accordance with standard EN 60204 (Safety of Machinery). They are notable for their high tensile strength and tightness**

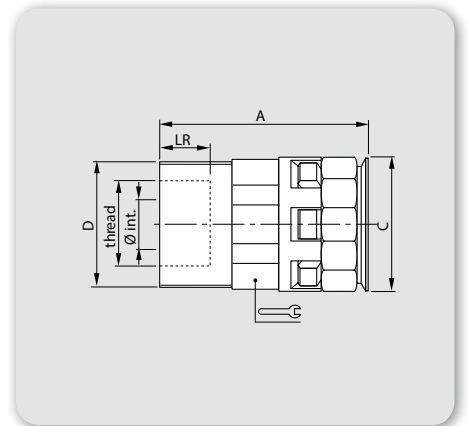
**Raccords droits à filetage intérieur métrique pour associer à d'autres éléments à filetage extérieur PG, comme les raccords droits MIR (manchon), les connecteurs pour tuyaux rigides ou les presse-étoupes. Conformément à la norme EN 60204 (sécurité des machines). Ils se distinguent par leur grande résistance à la traction et leur haute étanchéité**

- Made of specially modified polyamide (PA6)
- Free of halogen, phosphorus and cadmium
- Self-extinguishing
- Shock-resistant
- Temperature range: -40°C to +105°C (150°C short term)
- IP66 protection. IP68/IP69 with ORJ and PLJ sealings
- "Easy-click": quick assembly and removal of the conduit without tools
- Colours: dark grey and black

- Fabriqués en polyamide spécial modifié (PA6)
- Sans halogènes, phosphore et cadmium
- Autoextinguibles
- Grande résistance aux impacts
- Plage de températures : de -40 à +105°C (150°C par courte période)
- Protection IP66. IP68/IP69 avec les joints ORJ et PLJ
- « Easy-click » : montage et démontage instantanés de la gaine sans outils
- Couleurs : gris foncé et noir

reference   référence		ND	Pg	Ø int.	A	C	D	Key	LR	Packing u Emballage u
GREY   GRIS	BLACK   NOIR									
FPR-10P09G	FPR-10P09N	10	Pg 9	10.4	37	21	21	18	10	50
FPR-12P11G	FPR-12P11N	12	Pg 11	13.7	38	26	26	20	10	50
FPR-17P16G	FPR-17P16N	17	Pg 16	16.3	42	29	29	27	11	50
FPR-23P21G	FPR-23P21N	23	Pg 21	21.0	52	35	35	34	14	30
FPR-29P29G	FPR-29P29N	29	Pg 29	25.3	54	46	46	42	12	10
FPR-36P36G	FPR-36P36N	36	Pg 36	37.6	57	56	56	50	15	10
FPR-48P48G	FPR-48P48N	48	Pg 48	48.0	63	72	72	66	16	5

Dimensions in mm | Dimensions en mm





## Straight female metric metal thread connector Raccord femelle pour filetage mâle métallique métrique

# FER-M

**Straight connector with female metal metric thread according to EN 60423. They are used in heavy machinery and traction industry, to connect a rigid tube to a flexible conduit or any other applications where a female thread must be coupled without any adaptor**

**Raccords droits à filetage intérieur métrique métallique selon la norme EN 60423. Ils sont utilisés dans l'industrie de machinerie lourde et ferroviaire, pour la connexion de tuyaux rigides à des gaines flexibles ou pour d'autres applications où il est nécessaire d'accoupler un filetage intérieur sans adaptateur**

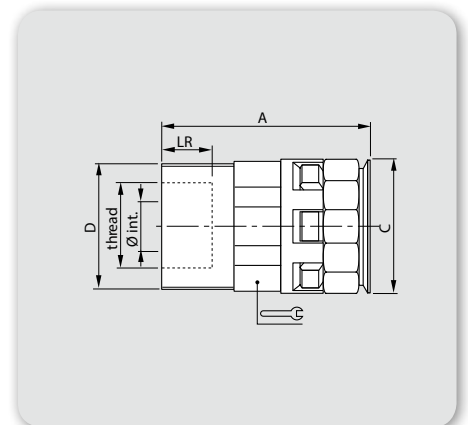
- Made of specially modified polyamide (PA6)
- Nickel-plated brass thread
- Free of halogen, phosphorus and cadmium
- Self-extinguishing
- Shock-resistant
- Temperature range: -40°C to +105°C (150°C short term)
- IP66 protection. IP68/IP69 with ORJ and PLJ sealings
- "Easy-click": quick assembly and removal of the conduit without tools
- Colours: dark grey and black

- Fabriqués en polyamide spécial modifié (PA6)
- Filetage en laiton nickelé
- Sans halogènes, phosphore et cadmium
- Autoextinguibles
- Grande résistance aux impacts
- Plage de températures : de -40 à +105°C (150°C par courte période)
- Protection IP66. IP68/IP69 avec les joints ORJ et PLJ
- « Easy-click » : montage et démontage instantanés de la gaine sans outils
- Couleurs : gris foncé et noir

reference GREY   GRIS	référence BLACK   NOIR	ND		Ø int.	A	C	D		LR	Packing u Emballage u
<b>FER-10M16G</b>	<b>FER-10M16N</b>	10	M16x1,5	9.2	41	21	25	18	9	50
<b>FER-12M20G</b>	<b>FER-12M20N</b>	12	M20x1,5	13.7	42	25	27	20	11.5	50
<b>FER-17M20G</b>	<b>FER-17M20N</b>	17	M20x1,5	13.7	46	31	27	27	11.5	50
<b>FER-17M25G</b>	<b>FER-17M25N</b>	17	M25x1,5	16.5	46	31	33	27	11.5	50
<b>FER-23M32G</b>	<b>FER-23M32N</b>	23	M32x1,5	21.4	56	37	39	34	11.5	30
<b>FER-29M40G</b>	<b>FER-29M40N</b>	29	M40x1,5	27.3	58	46	49	42	13	10
<b>FER-36M50G</b>	<b>FER-36M50N</b>	36	M50x1,5	34.5	65	54	62	50	14	10
<b>FER-48M63G</b>	<b>FER-48M63N</b>	48	M63x1,5	46.9	68	69	72	66	17	5

Dimensions in mm | Dimensions en mm

Ask for availability on Pg thread | Nous consulter pour filetage Pg



### Strain-relief metric thread connector Raccord avec presse-étoupe à filetage métrique

Strain-relief straight connector with incorporated nickel-plated brass cable gland with male metal metric thread according to EN 60423. To be used in heavy industry, railways or ship construction for increased retention of electrical cables. They can be used to separate humid compartments from dry ones

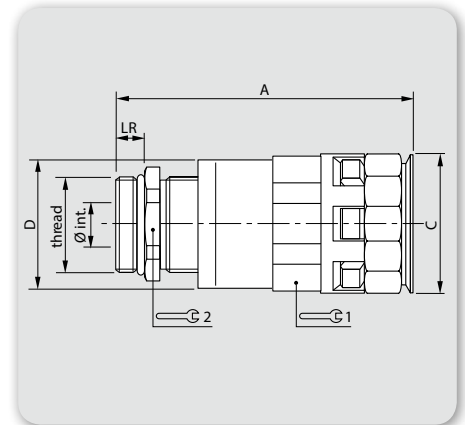
Raccords droits avec presse-étoupe métallique à filetage extérieur métallique métrique selon la norme EN 60423. Ils sont utilisés dans l'industrie ferroviaire, de machinerie lourde et dans la construction navale pour obtenir une meilleure rétention des câbles électriques. Ils peuvent être utilisés pour séparer les compartiments humides des compartiments secs

- Made of specially modified polyamide (PA6). Nickel-plated brass thread. Neoprene sealing gasket inside the cable-gland
- NBR O-ring included on cable gland base
- Free of halogen, phosphorus and cadmium
- Self-extinguishing
- Shock-resistant
- Temperature range: -40°C to +105°C (130°C short term)
- IP66 protection. IP68/IP69 with ORJ sealing
- "Easy-click": quick assembly and removal of the conduit without tools
- Colours: dark grey and black

- Fabriqués en polyamide spécial modifié (PA6). Filetage en laiton nickelé. Joint en néoprène dans la partie intérieure du presse-étoupe
- Joint torique en NBR incorporé à la base du presse-étoupe.
- Sans halogènes, phosphore et cadmium
- Autoextinguibles
- Grande résistance aux impacts et à la traction
- Plage de températures : de -40 à +105°C (130°C par courte période)
- Protection raccord IP66. IP68/IP69 avec les joints ORJ
- « Easy-click » : montage et démontage instantanés de la gaine sans outils
- Couleurs : gris foncé et noir

reference GREY   GRIS	référence BLACK   NOIR	ND	Ø int.	cable Ø	A	B	C	1	2	LR	Packing u Emballage u	
MAR-10M16G	MAR-10M16N	10	M16x1,5	9.2	5-9	56	21	25	18	17	5	50
MAR-12M20G	MAR-12M20N	12	M20x1,5	13.7	9-13	58	25	27	20	22	6	50
MAR-17M20G	MAR-17M20N	17	M20x1,5	13.7	9-13	62	31	27	27	22	6	50
MAR-17M25G	MAR-17M25N	17	M25x1,5	16.5	11-16	64	31	33	27	27	7	50
MAR-23M32G	MAR-23M32N	23	M32x1,5	21.4	14-21	74	37	39	34	34	8	10
MAR-29M40G	MAR-29M40N	29	M40x1,5	27.3	19-27	78	46	49	42	43	8	10
MAR-36M50G	MAR-36M50N	36	M50x1,5	35.4	24-35	88	54	62	50	55	9	10
MAR-48M50G	MAR-48M50N	48	M63x1,5	49.1	40-48	94	69	72	66	65	10	5

Dimensions in mm | Dimensions en mm



## Strain-relief metric thread connector Raccord avec presse-étoupe à filetage métrique

# MUR-M

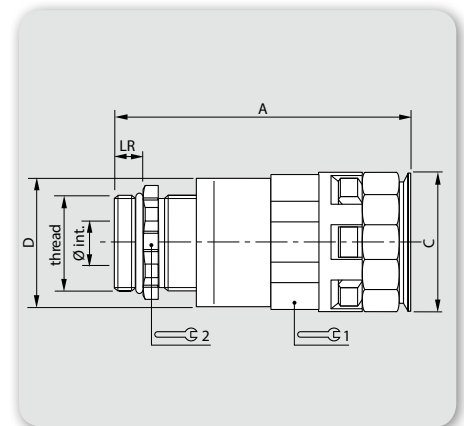
**Strain-relief straight connector with incorporated nickel-plated brass PFLITSCH cable gland with male metal metric thread according to EN 60423. To be used in heavy industry, railways or ship construction for increased retention of electrical cables. They can be used to separate humid compartments from dry ones**

**Raccords droits avec presse-étoupe PFLITSCH métallique à filetage extérieur métallique métrique selon la norme EN 60423. Ils sont utilisés dans l'industrie ferroviaire, de machinerie lourde et dans la construction navale pour obtenir une meilleure rétention des câbles électriques. Ils peuvent être utilisés pour séparer les compartiments humides des compartiments secs**

- Made of specially modified polyamide (PA6). Nickel-plated brass thread. TPE-V sealing ring inside the cable gland
- Neoprene O-ring included on cable-gland base
- Free of halogen, phosphorus and cadmium
- Self-extinguishing
- Shock-resistant with high tensile strength
- Temperature range: -40°C to +105°C (135°C short term)
- IP66 protection. IP68/IP69 with ORJ sealing
- "Easy-click": quick assembly and removal of the conduit without tools
- Colours: dark grey and black

- Fabriqués en polyamide spécial modifié (PA6). Filetage en laiton nickelé. Joint en TPE-V dans la partie intérieure du presse-étoupe
- Joint torique en NBR incorporé à la base du presse-étoupe
- Sans halogènes, phosphore et cadmium
- Autoextinguibles
- Grande résistance aux impacts
- Plage de températures : de -40 à +105°C (135°C par courte période)
- Protection IP66. IP68/IP69 avec le joint ORJ
- « Easy-click » : montage et démontage instantanés de la gaine sans outils
- Couleurs : gris foncé et noir

reference GREY   GRIS	référence BLACK   NOIR	ND	Ø int.	cable Ø	A	B	C	1	2	LR	Packing u Emballage u	
MUR-12M20G/1	MUR-12M20N/1	12	M20x1,5	4	4-6,5	58	25	27	20	22	6,5	50
MUR-12M20G/2	MUR-12M20N/2	12	M20x1,5	6,5	6,5-9,5	58	25	27	20	22	6,5	50
MUR-12M20G/3	MUR-12M20N/3	12	M20x1,5	9	9-13	58	25	27	20	22	6,5	50
MUR-17M25G/1	MUR-17M25N/1	17	M25x1,5	9	9-13	64	31	33	27	28	7,5	50
MUR-17M25G/2	MUR-17M25N/2	17	M25x1,5	11,5	11,5-15,5	64	31	33	27	28	7,5	50
MUR-23M32G/1	MUR-23M32N/1	23	M32x1,5	11,5	11,5-15,5	74	37	39	34	35	8	20
MUR-23M32G/2	MUR-23M32N/2	23	M32x1,5	14	14-18	74	37	39	34	35	8	20
MUR-23M32G/3	MUR-23M32N/3	23	M32x1,5	17	17-20,5	74	37	39	34	35	8	20
MUR-29M40G/1	MUR-29M40N/1	29	M40x1,5	20	20-25	78	46	49	42	43	8	10
MUR-29M40G/2	MUR-29M40N/2	29	M40x1,5	24	24-28	78	46	49	42	43	8	10
MUR-36M50G/1	MUR-36M50N/1	36	M50x1,5	27	27-32	90	54	60	50	54	10	10
MUR-29M40G/2	MUR-36M50N/2	36	M50x1,5	32	32-36	90	54	60	50	54	10	10
MUR-36M50G/1	MUR-48M63N/1	48	M63x1,5	39	39-44	94	69	75	64	68	10	5



Ask for availability | Nous consulter pour disponibilité  
Dimensions in mm | Dimensions en mm



## MUR-PG

### Strain relief PG thread connector Raccord avec presse-étoupe à filetage PG

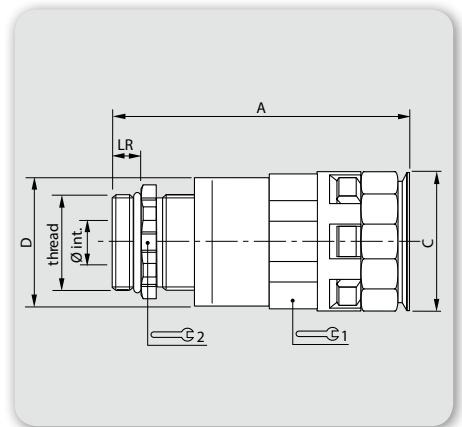
Strain-relief straight connector with incorporated nickel-plated brass PFLITSCH cable gland with PG metal thread according to DIN 40430. To be used in heavy industry, railways or ship construction for increased retention of electrical cables. They can be used to separate humid compartments from dry ones

Raccords droits avec presse-étoupe PFLITSCH métallique à filetage extérieur métallique PG selon la norme DIN 40430. Ils sont utilisés dans l'industrie ferroviaire, de machinerie lourde et dans la construction navale pour obtenir une meilleure rétention des câbles électriques. Ils peuvent être utilisés pour séparer les compartiments humides des compartiments secs

- Made of specially modified polyamide (PA6). Nickel-plated brass thread. TPE-V sealing ring inside the cable gland
- NBR O-ring included on cable gland base
- Free of halogen, phosphorus and cadmium
- Self-extinguishing
- Shock-resistant
- Temperature range: -40°C to +105°C (135°C short term)
- IP66 protection. IP68/IP69 with ORJ sealing
- "Easy-click": quick assembly and removal of the conduit without tools
- Colours: dark grey and black

- Fabriqués en polyamide spécial modifié (PA6). Filetage en laiton nickelé. Joint en TPE-V dans la partie intérieure du presse-étoupe
- Joint torique en NBR incorporé à la base du presse-étoupe
- Sans halogènes, phosphore et cadmium
- Autoextinguibles
- Grande résistance aux impacts
- Plage de températures : de -40 à +105°C (135°C par courte période)
- Protection IP66. IP68/IP69 avec le joint ORJ
- « Easy-click » : montage et démontage instantanés de la gaine sans outils
- Couleurs : gris foncé et noir

reference GREY   GRIS	référence BLACK   NOIR	ND	Ø int.	cable Ø	A	B	C	1	2	LR	Packing u Emballage u	
MUR-12P13G/1	MUR-12P13N/1	12	Pg 13,5	4	4-6,5	57	25	30	20	22	6,5	50
MUR-12P13G/2	MUR-12P13N/2	12	Pg 13,5	6,5	6,5-9,5	57	25	30	20	22	6,5	50
MUR-12P13G/3	MUR-12P13N/3	12	Pg 13,5	7	7-10,5	57	25	30	20	22	6,5	50
MUR-17P16G/1	MUR-17P16N/1	17	Pg 16	4	4-6,5	65	31	33	27	24	6,5	50
MUR-17P16G/2	MUR-17P16N/2	17	Pg 16	6,5	6,5-9,5	65	31	33	27	24	6,5	50
MUR-17P16G/3	MUR-17P16N/3	17	Pg 16	9	9-13	65	31	33	27	24	6,5	20
MUR-17P16G/4	MUR-17P16N/4	17	Pg 16	11,5	11,5-15,5	65	31	33	27	24	6,5	20
MUR-23P21G/1	MUR-23P21N/1	23	Pg 21	14	14-18	72	37	39	34	30	7	20
MUR-23P21G/2	MUR-23P21N/2	23	Pg 21	17	17-20,5	72	37	39	34	30	7	20
MUR-29P29G/1	MUR-29P29N/1	29	Pg 29	17	17-20,5	78	46	50	42	40	8	10
MUR-29P29G/2	MUR-29P29N/2	29	Pg 29	20	20-25	78	46	50	42	40	8	10
MUR-29P29G/3	MUR-29P29N/3	29	Pg 29	24	24-28	78	46	50	42	40	8	10
MUR-36P36G/1	MUR-36P36N/1	36	Pg 36	27	27-32	90	54	60	50	50	9	10
MUR-36P36G/2	MUR-36P36N/2	36	Pg 36	32	32-36	90	54	60	50	50	9	10
MUR-48P48G/1	MUR-48P48N/1	48	Pg 48	48	39-44	94	69	75	66	64	10	5



Ask for availability | Nous consulter pour disponibilité  
Dimensions in mm | Dimensions en mm



## 90° elbow flange connector Raccord bride 90°

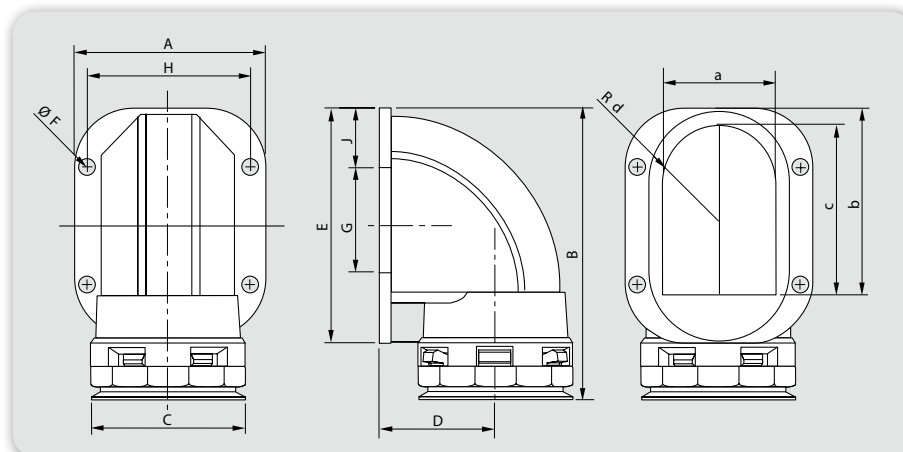
# BTC


The elbow flange connectors, thanks to their big internal space and reduced bulk, are specially useful for fixing the ends of flexible corrugated conduits to 90° cable entries in the interior of machines and for installations according to EN 60204 (Safety of Machinery). They are notable for their high tensile strength and tightness

Grâce à leur grand espace intérieur et leur encombrement minimum, les raccords à bride sont particulièrement utiles pour la fixation des extrémités des gaines annelées sur les entrées des câbles à 90° à l'intérieur des machines et pour les installations selon la norme EN 60204 (sécurité des machines). Ils se distinguent par leur grande résistance à la traction et leur haute étanchéité

- Made of specially modified polyamide (PA6)
- Free of halogen, phosphorus and cadmium
- Self-extinguishing
- Shock-resistant
- Temperature range: -40°C to +105°C (150°C short term)
- IP66 protection. IP68/IP69 with ORJ and BTJ sealings
- "Easy-click": quick assembly and removal of the conduit without tools
- Colours: dark grey and black

- Fabriqués en polyamide spécial modifié (PA6)
- Sans halogènes, phosphore et cadmium
- Autoextinguibles
- Grande résistance aux impacts
- Plage de températures : de -40 à +105°C (150°C par courte période)
- Protection IP66. IP68/IP69 avec les joints ORJ et BTJ
- « Easy-click » : montage et démontage instantanés de la gaine sans outils
- Couleurs : gris foncé et noir



reference référence	a	b	s	d	reference   référence GREY   GRIS    BLACK   NOIR	ND 	A	B	C	D	E	F	G	H	J	Packing u Emballage u
<b>BTC-17_</b>	17	33	25	8	<b>BTC-17G</b> <b>BTC-17N</b>	17	44	68	29	24	48	5.5	-	34	18	50
<b>BTC-23_</b>	24	42	37	12	<b>BTC-23G</b> <b>BTC-23N</b>	23	53	82	37	26	57	5.5	-	43	21	30
<b>BTC-29_</b>	30	49	45	15	<b>BTC-29G</b> <b>BTC-29N</b>	29	60	89	45	32	66	6.5	24	48	21	10
<b>BTC-36_</b>	37	60	54	18	<b>BTC-36G</b> <b>BTC-36N</b>	36	70	104	53	38	76	6.5	30	57	23	10
<b>BTC-48_</b>	48	55	61	24	<b>BTC-48G</b> <b>BTC-48N</b>	48	80	118	67	46	82	6.5	55	68	13	5

Dimensions in mm | Dimensions en mm

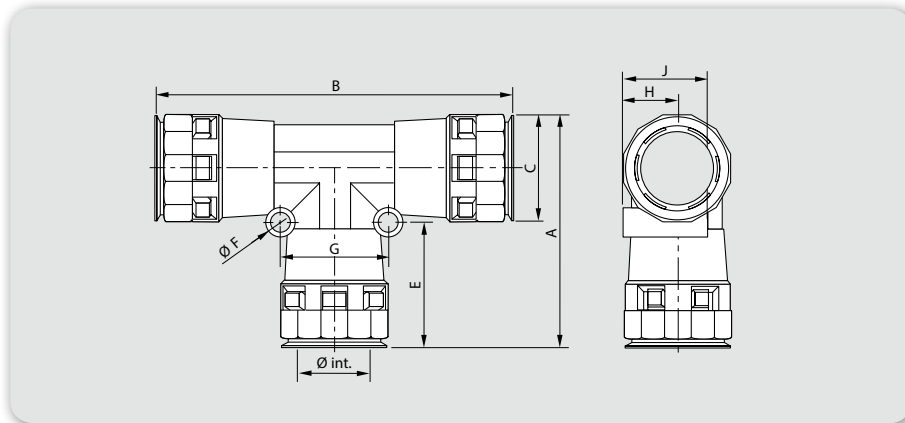


“T” distributor connectors are specially indicated to join three conduits of same nominal diameter when small bending radii have to be avoided. In accordance with Standard EN 60204 (Safety of Machinery). They are notable for their high tensile strength and tightness

Les raccords distributeurs en « T » sont particulièrement recommandés pour les déviations dans les installations des machines sans devoir forcer sur les rayons de courbure des gaines annelés selon la norme EN 60204 (sécurité des machines). Ils se distinguent par leur grande résistance à la traction et leur haute étanchéité

- Made of specially modified polyamide (PA6)
- Free of halogen, phosphorus and cadmium
- Self-extinguishing
- Shock-resistant
- Temperature range: -40°C to +105°C (150°C short term)
- IP66 protection. IP68/IP69 with ORJ o-rings
- “Easy-click”: quick assembly and removal of the conduit without tools
- Colours: dark grey and black

- Fabriqués en polyamide spécial modifié PA6
- Sans halogènes, phosphore et cadmium
- Autoextinguibles
- Grande résistance aux impacts
- Plage de températures : de -40 à +105°C (150°C par courte période)
- Protection IP66. IP68/IP69 avec les joints ORJ
- « Easy-click » : montage et démontage instantanés de la gaine sans outils
- Couleurs : gris foncé et noir



reference   référence	ND	Ø int.	A	B	C	E	F	G	H	J	Packing u Emballage u
GREY   GRIS BLACK   NOIR											
TSD-101010G   TSD-101010N	10	11.2	46	72	20	27	5	19	10	18	20
TSD-121212G   TSD-121212N	12	12.8	52	81	23	30	5	20	12	20	20
TSD-171717G   TSD-171717N	17	18.0	63	96	29	35	6	28	14	25	20
TSD-232323G   TSD-232323N	23	25.5	76	117	37	40	6	36	18	30	10
TSD-292929G   TSD-292929N	29	31.5	85	128	45	41	6	41	22	36	5
TSD-363636G   TSD-363636N	36	38.5	97	144	53	46	7	50	26	44	5

Dimensions in mm | Dimensions en mm



## “Y” distributor Distributeur en « Y »

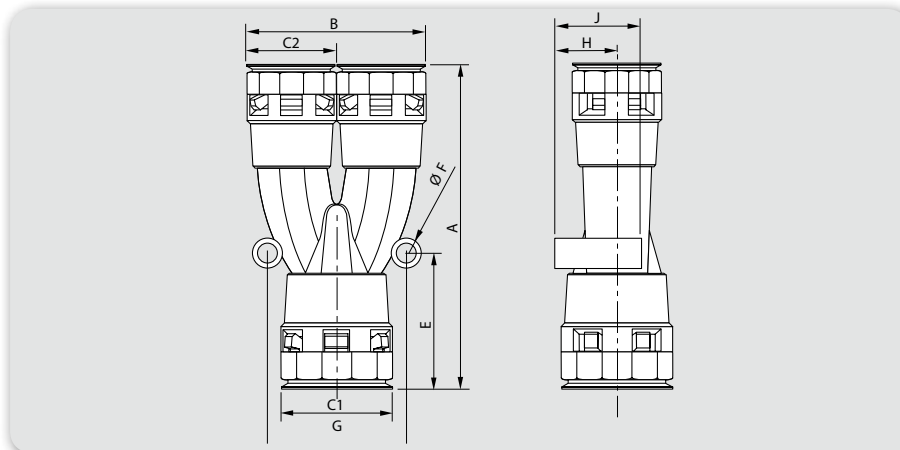
# YKD

“Y” distributor connectors are specially indicated to join three conduits of different nominal diameter when small bending radiuses have to be avoided. In accordance with Standard EN 60204 (Safety of Machinery). They are notable for their high tensile strength and tightness

Les raccords distributeurs en « Y » sont particulièrement recommandés pour les déviations dans les installations des machines sans devoir forcer sur les rayons de courbure des gaines annelés selon la norme EN 60204 (sécurité des machines). Ils se distinguent par leur grande résistance à la traction et leur haute étanchéité

- Made of specially modified polyamide (PA6)
- Free of halogen, phosphorus and cadmium
- Self-extinguishing
- Shock-resistant
- Temperature range: -40°C to +105°C (150°C short term)
- IP66 protection. IP68/IP69 with ORJ o-rings
- “Easy-click”: quick assembly and removal of the conduit without tools
- Colours: dark grey and black

- Fabriqués en polyamide spécial modifié PA6
- Sans halogènes, phosphore et cadmium
- Autoextinguibles
- Grande résistance aux impacts
- Plage de températures : de -40 à +105°C (150°C par courte période)
- Protection IP66. IP68/IP69 avec les joints ORJ
- « Easy-click » : montage et démontage instantanés de la gaine sans outils
- Couleurs : gris foncé et noir



reference   référence GREY   GRIS    BLACK   NOIR	ND	A	B	C1	C2	E	F	G	H	J	Packing u Emballage u
YKD-171212G YKD-171212N	17+2x12	90	48	30	24	38	5	34	16	24	20
YKD-231717G YKD-231717N	23+2x17	108	59	38	30	45	6	45	19	28	20
YKD-292323G YKD-292323N	29+2x23	119	74	46	38	46	6	51	23	35	10
YKD-362929G YKD-362929N	36+2x29	142	89	54	46	54	6	59	27	41	5
YKD-483636G YKD-483636N	48+2x36	155	106	69	54	56	7	76	34	50	5

Dimensions in mm | Dimensions en mm



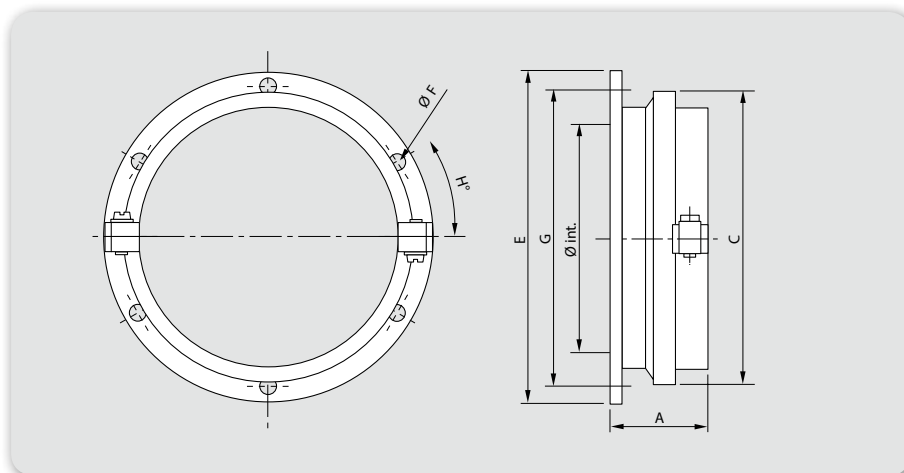
### TITAN Straight connector Raccord TITAN droit

TITAN GTR connectors are used to connect ND70 and ND95 conduits to the wall or floor. With the optional sealing O-rings, an IP68 (static) can be obtained. To be used when connecting conduits with a great number of cables in the interior of machinery and general installations according to EN 60204 (Safety of Machinery)

Les raccords TITAN GTR sont utilisés pour connecter les gâines DN 70 et DN 95 aux murs ou aux sols. Grâce aux joints toriques optionnels, il est possible d'obtenir une étanchéité IP68 (statique). Recommandés pour connecter des gâines avec un grand nombre de câbles à l'intérieur de machines et d'installations industrielles en général, conformément à la norme EN 60204 (sécurité des machines)

- Made of specially modified polyamide (PA6)
- Free of halogen, phosphorus and cadmium
- Self-extinguishing
- Shock-resistant
- Temperature range: -40°C to +105°C (150°C short term)
- IP66 protection. IP68 with ORJ and TTJ sealings
- Colours: dark grey and black

- Fabriqués en polyamide spécial modifié (PA6)
- Sans halogènes, phosphore et cadmium
- Autoextinguibles
- Grande résistance aux impacts
- Plage de températures : de -40 à +105°C (150°C par courte période)
- Protection IP66. IP68 avec les joints ORJ et TTJ
- Couleurs : gris foncé et noir



reference   référence												Packing u Emballage u
GREY   GRIS	BLACK   NOIR	ND	Ø int.	A	C	E	F	G	H			
<b>GTR-70G</b>	<b>GTR-70N</b>	70	71.0	43	101	119	6.5	105	30°			5
<b>GTR-95G</b>	<b>GTR-95N</b>	95	98.0	43	130	146	6.5	132	30°			5

Dimensions in mm | Dimensions en mm





## TITAN 90° elbow connector Raccord TITAN 90°

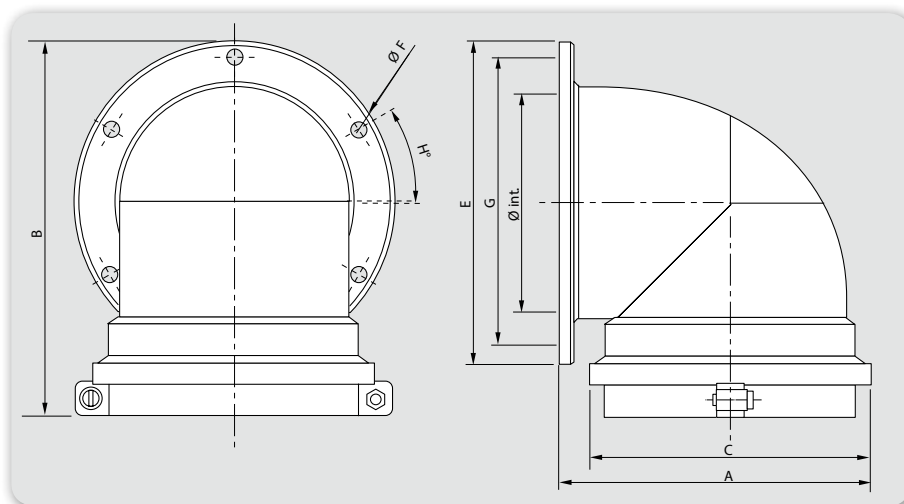
# GTC

TITAN GTC connectors are used to connect ND70 and ND95 conduits with a 90° angle to the wall or floor. With the optional sealing O-rings, an IP68 (static) can be obtained. To be used when connecting conduits with a great number of cables in the interior of machinery and general installations according to EN 60204 (Safety of Machinery)

- Made of specially modified polyamide (PA6)
- Free of halogen, phosphorus and cadmium
- Self-extinguishing
- Shock-resistant
- Temperature range: -40°C to +105°C (150°C short term)
- IP66 protection. IP68 with ORJ and TTJ sealings
- Colours: dark grey and black

Les raccords TITAN GTC sont utilisés pour connecter les gaines DN 70 et DN 95 avec un angle de 90° aux murs ou aux sols. Grâce aux joints toriques optionnels, il est possible d'obtenir une étanchéité IP68 (statique). Recommandés pour connecter des gaines avec un grand nombre de câbles à l'intérieur de machines et d'installations industrielles en général, conformément à la norme EN 60204 (sécurité des machines)

- Fabriqués en polyamide spécial modifié (PA6)
- Sans halogènes, phosphore et cadmium
- Autoextinguibles
- Grande résistance aux impacts
- Plage de températures : de -40 à +105°C (150°C par courte période)
- Protection IP66. IP68 avec les joints ORJ et TTJ
- Couleurs : gris foncé et noir



reference   référence													Packing u Emballage u
GREY   GRIS	BLACK   NOIR	ND	Ø int.	A	B	C	E	F	G	H			
<b>GTC-70G</b>	<b>GTC-70N</b>	70	71.0	111	143	101	120	6.5	105	30°			5
<b>GTC-95G</b>	<b>GTC-95N</b>	95	99.0	146	171	128	146	6.5	132	30°			5

Dimensions in mm | Dimensions en mm



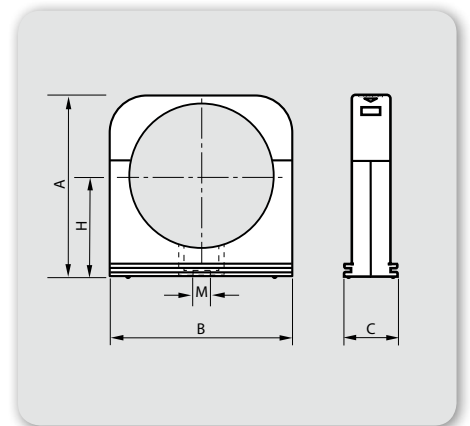
**Supports with integrated lid for securing sections of corrugated conduits between the various parts of the electrical installation. With conduit entry guide. Specially indicated for demanding securing situations, e.g. on ceilings**

**Supports avec couvercle intégré pour fixer des éléments de la gaine annelée entre différentes parties de l'installation électrique. Avec guide d'entrée pour a gaine. Particulièrement indiqués pour des conditions de fixation exigeantes, comme sur les toits**

- Made of specially modified polyamide (PA6)
- Free of halogen, phosphorus and cadmium
- Self-extinguishing
- Shock-resistant
- With integrated lid
- Temperature range: -40°C to +105°C (150°C short term)
- Colours: dark grey and black
- For side by side installation, use RWL.. profile

- Fabriqués en polyamide spécial modifié (PA6)
- Sans halogènes, phosphore et cadmium
- Autoextinguibles
- Grande résistance aux impacts
- Avec couvercle intégré
- Plage de températures : de -40 à +105°C (150°C par courte période)
- Couleurs : gris foncé et noir
- Pour son installation en parallèle, utiliser le rail RWL

reference GREY   GRIS	référence BLACK   NOIR	ND	A	B	C	H	Metric Métrique	Packing u Emballage u
SWL-07G	SWL-07N	7	22	17	20	13	M4	100
SWL-10G	SWL-10N	10	25	22	20	13	M5	100
SWL-12G	SWL-12N	12	27	25	20	15	M5	100
SWL-17G	SWL-17N	17	33	31	20	19	M5	100
SWL-23G	SWL-23N	23	42	40	20	23	M6	50
SWL-29G	SWL-29N	29	47	46	20	26	M6	30
SWL-36G	SWL-36N	36	56	56	20	31	M6	20
SWL-48G	SWL-48N	48	70	70	20	39	M6	10



Dimensions in mm | Dimensions en mm



## Standard support Support standard

# SDN

### Supports for securing sections of corrugated conduits between the various parts of the electrical installation. With conduit entry guide

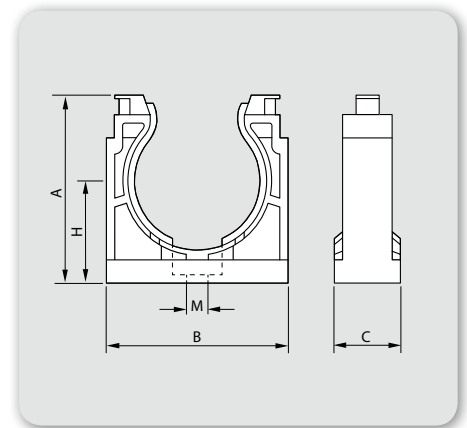
- Made of specially modified polyamide (PA6)
- Free of halogen, phosphorus and cadmium
- Self-extinguishing
- Shock-resistant
- Temperature range: -40°C to +105°C (150°C short term)
- Colours: dark grey and black
- Possibility of closing the support with a cable tie using the projections on the upper part

### Supports pour fixer des éléments de la gaine annelée entre différentes parties de l'installation électrique. Avec guide d'entrée pour la gaine

- Fabriqués en polyamide spécial modifié (PA6)
- Sans halogènes, phosphore et cadmium
- Autoextinguibles
- Grande résistance aux impacts
- Plage de températures : de -40 à +105°C (150°C par courte période)
- Couleurs : gris foncé et noir
- Possibilité de fermer le support à l'aide d'une bride située sur les saillies de la partie supérieure

reference   référence										
GREY   GRIS	BLACK   NOIR	ND	A	B	C	H	Metric Métrique	Cable tie Serre-câbles	Packing u Emballage u	
<b>SDN-07G</b>	<b>SDN-07N</b>	7	20	17	20	12	M4	75 x 2.5	100	
<b>SDN-10G</b>	<b>SDN-10N</b>	10	23	21	20	14	M5	75 x 2.5	100	
<b>SDN-12G</b>	<b>SDN-12N</b>	12	26	25	20	15	M5	75 x 2.5	100	
<b>SDN-17G</b>	<b>SDN-17N</b>	17/18	32	32	20	18	M5	140 x 3.5	100	
<b>SDN-23G</b>	<b>SDN-23N</b>	23	41	40	20	23	M6	140 x 3.5	50	
<b>SDN-29G</b>	<b>SDN-29N</b>	29	47	46	20	26	M6	160 x 4.5	30	
<b>SDN-36G</b>	<b>SDN-36N</b>	36	57	56	20	32	M6	160 x 4.5	20	
<b>SDN-48G</b>	<b>SDN-48N</b>	48	70	70	20	39	M6	180 x 4.5	10	

Dimensions in mm | Dimensions en mm



### Rail for SWL supports Rail pour supports SWL

**Rail for installing several SWL supports side by side. Accepts any of the support sizes, which can be displayed in any desired order**

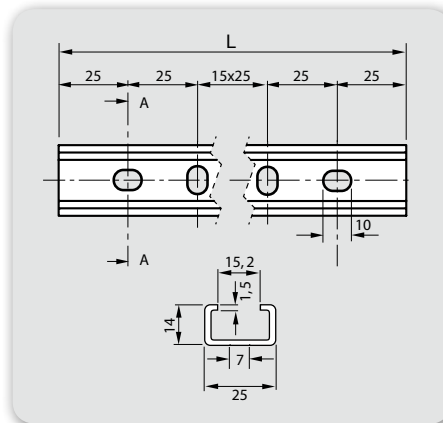
- Made of Sendzimir galvanized (S) or hot dip galvanized (G) steel
- Plenty of 7 x 10 mm holes for an easy fixation
- To fix the supports in place, use UUR.. clamps

**Rail pour installer différents supports SWL en parallèle. Compatible avec des supports de toute taille pouvant être répartis dans l'ordre souhaité**

- Fabriqués en acier galvanisé Sendzimir (S) ou galvanisé à chaud (G)
- Grand nombre de trous 7x10 mm pour une fixation facile
- Pour fixer les supports sur leur emplacement, utiliser des brides UUR

reference référence	L mm	Packing u Emballage u
<b>RWLS</b>	500	4
<b>RWLG</b>	500	4

Dimensions in mm  
Dimensions en mm



reference référence	Packing u Emballage u
<b>UURZ3</b>	50
<b>UURG</b>	50

Use UURZ3 with RWLS and UURG with RWLG  
Utiliser des UURZ3 avec RWLS et des UURG avec RWLG



## Heavy duty support Support renforcé

# STF

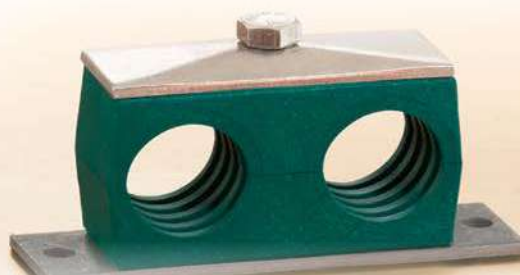
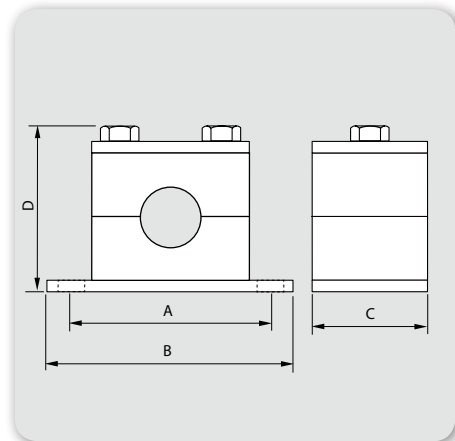
Heavy duty supports specially designed for securing sections of corrugated conduits on very demanding applications such as heavy industry and rolling stock

Supports renforcés spécialement conçus pour fixer des éléments de la gaine annelée dans des applications très exigeantes comme l'industrie lourde et l'industrie ferroviaire

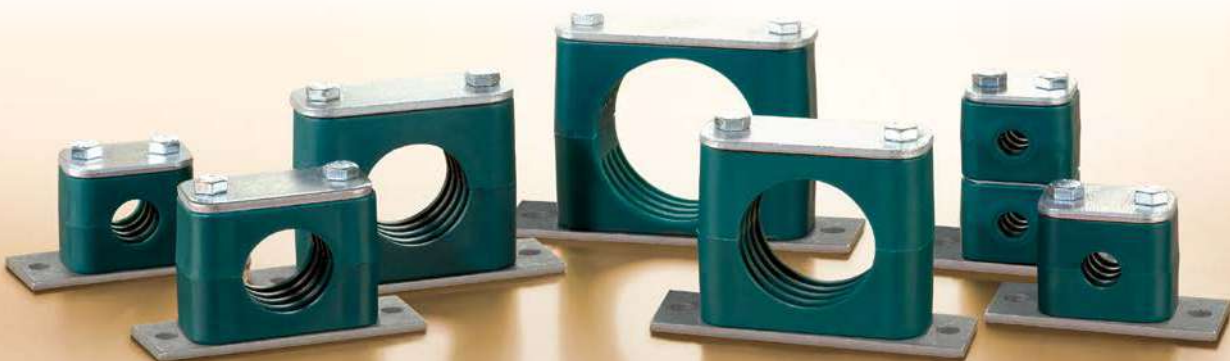
- Steel base plate, cover plate and closing bolts
- Polypropilene clamps
- Stackable and double conduit version under special request
- Base, couvercle et vis en acier
- Agrafes en polypropylène
- Versions empilables ou doubles sur demande

reference référence	ND	A	B	C	D	Metric Métrique	Packing u Emballage u
STF-07	7	50	64	30	36,50	M4	1
STF-10	10	56	70	30	42,30	M5	1
STF-12	12	56	70	30	42,30	M5	1
STF-17	17	64	78	30	44,65	M5	1
STF-23	23	73	87	30	50,80	M6	1
STF-29	29	86	100	30	66,50	M6	1
STF-36	36	86	100	30	66,50	M6	1
STF-48	48	100	116	30	75,90	M6	1

Dimensions in mm | Dimensions en mm



Under request | Sur demande




**ORJ O-rings** to be placed on the first groove at the end of NYLOFIX corrugated conduits with special **PATENTED** profile in order to obtain a degree of protection up to IP68/IP69 between the conduit and the connector

**BTJ O-rings** to be placed on the 90° BTC flange connector base groove to obtain a degree of protection up to IP68

**TTJ O-rings** to be placed on TITAN connector base groove to obtain a degree of protection up to IP68

- NBR 70 elastomer
- Temperature range: -30°C to +100°C

For conduits: **ORJ** | Pour gaines : **ORJ**

reference   référence	ND 	Ø int.	Ø sec.	Packing u Emballage u
<b>ORJ-07</b>	7	6.35	1.3	100
<b>ORJ-10</b>	10	10.0	1.3	100
<b>ORJ-12</b>	12	11.5	1.5	100
<b>ORJ-17</b>	17	16.0	1.8	100
<b>ORJ-23</b>	23	22.0	2.0	50
<b>ORJ-29</b>	29	29.0	2.0	30
<b>ORJ-36</b>	36	34.0	2.3	20
<b>ORJ-48</b>	48	44.6	2.4	10
<b>ORJ-70</b>	70	70.0	4.0	5
<b>ORJ-95</b>	95	98.0	4.5	5

For BTC connectors: **BTJ** | Pour les raccords BTC : **BTJ**

reference   référence	fitting   raccord	Ø int.	Ø sec.	Packing u Emballage u
<b>BTJ-17</b>	BTC-17..	32.0	2.5	50
<b>BTJ-23</b>	BTC-23..	41.0	2.5	30
<b>BTJ-29</b>	BTC-29..	51.0	2.5	10
<b>BTJ-36</b>	BTC-36..	60.0	2.5	10
<b>BTJ-48</b>	BTC-48..	66.0	2.5	5

Dimensions in mm | Dimensions en mm

**Jointes toriques ORJ** à loger dans la première rainure des gaines annelées flexibles NYLOFIX au profil spécial **BREVETÉ** pour obtenir un indice de protection jusqu'à IP68/IP69 entre le gaine et le raccord

**Jointes toriques BTJ** à loger dans la rainure de la base du raccord bride à 90° BTC pour obtenir un indice de protection jusqu'à IP68

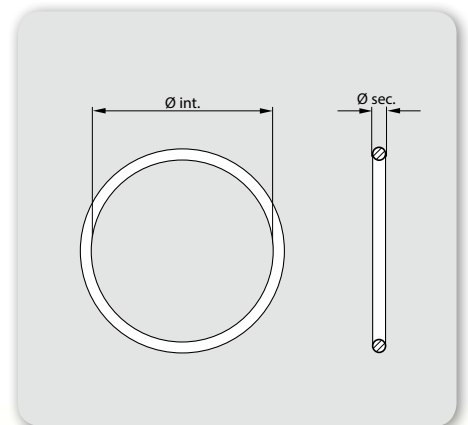
**Jointes toriques TTJ** à loger dans la rainure de la base du raccord TITAN pour obtenir un indice de protection jusqu'à IP68

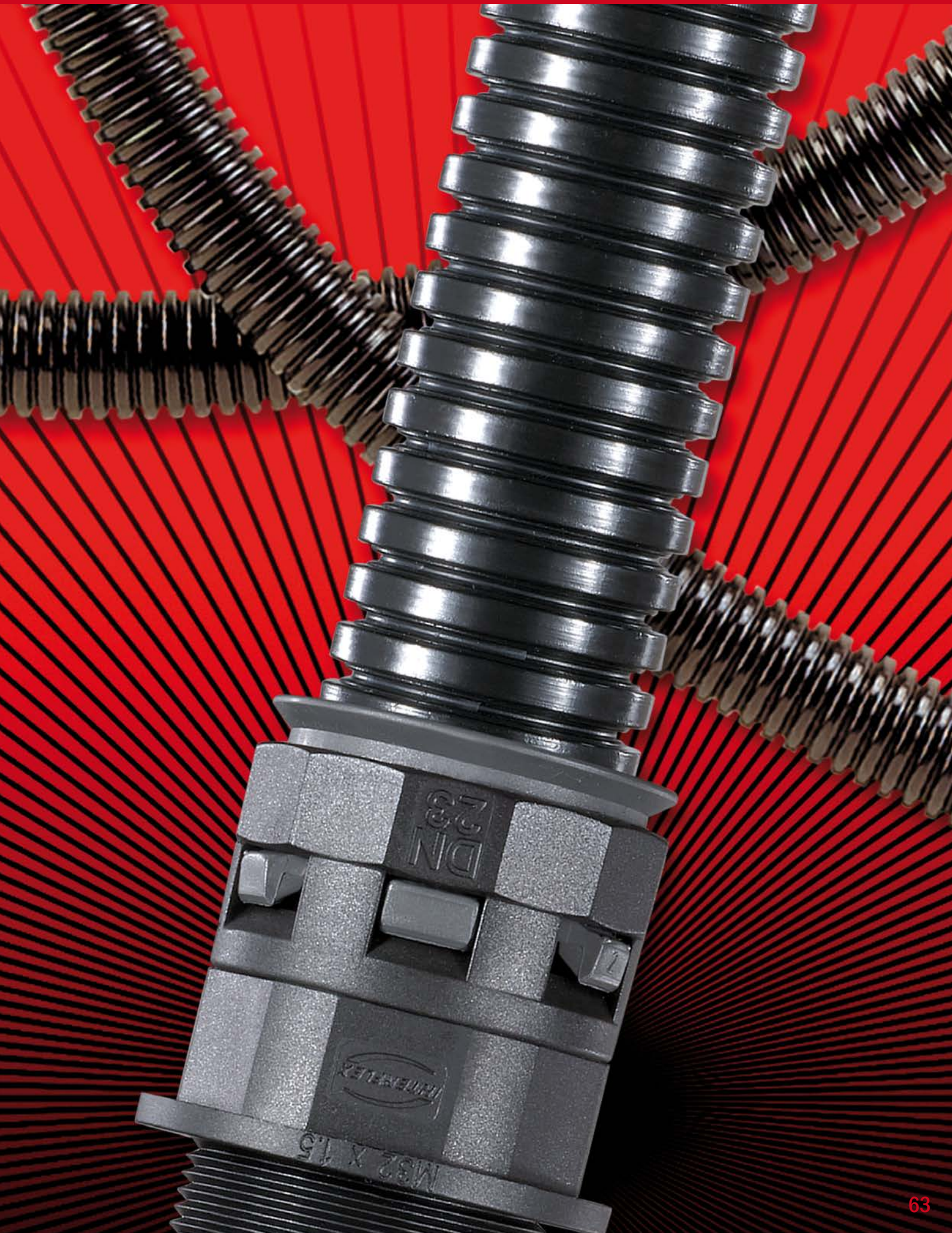
- En élastomère NBR70
- Plage de températures : de -30 à +100 °C

For TITAN connectors: **TTJ** | Pour les raccords TITAN : **TTJ**

reference   référence	fitting / raccord	Ø int.	Ø sec.	Packing u Emballage u
<b>TTJ-70</b>	GTR-70, GTC-70	90	2.5	5
<b>TTJ-95</b>	GTR-95, GTC-95	117	2.5	5

Dimensions in mm | Dimensions en mm





## INTERFLEX Metal system Introduction

INTERFLEX started its activity back in the 60s with the production of flexible metal conduits.

Throughout its history, the company has been developing new product lines, but cable protection systems are an inseparable part of the DNA of the company.

INTERFLEX Metal system consists of metal flexible conduits and fittings. Used together, they provide a high sealing and mechanical strength to the cables they conceal. All this does not prevent the hoses to provide an excellent level of flexibility, thanks to the special utility model applied to the profiling of the tubes.

There are versions of conduits with or without plastic coating. This allows a wide range of possible applications: areas with high temperatures, icy environments, high solar radiation or aggressive environments are only a few of them. All of this while maintaining a heavy-duty resistance to impact and compression forces.

Increasingly stringent regulations on cable installation lead to the development of conduit versions with halogen-free coating to provide greater safety in case of fire.

Metal fittings not only provide a high degree of water tightness (up to IP66), but there are also versions that allow mass continuity to be maintained throughout the installation, thanks to the contact made by the metal terminals of the connector with the inner part of the tube.

If you want more information and details about the characteristics of the INTERFLEX Metal system, please contact our Technical Assistance ([asist.tecnica@interflex.es](mailto:asist.tecnica@interflex.es)).

## Système INTERFLEX Métallique Introduction

*INTERFLEX a commencé son activité dans les années 60 avec la fabrication de gaines flexibles métalliques. Tout au long de son histoire, l'entreprise a développé de nouvelles lignes de produits, mais les systèmes de protection font partie intégrante de l'ADN de l'entreprise.*

*Le système INTERFLEX Métallique se compose de gaines flexibles et de raccords métalliques. Associés, ils offrent une étanchéité élevée et une grande résistance mécanique aux câbles de l'installation tout en présentant un excellent niveau de flexibilité, grâce au modèle d'utilité spéciale appliqué au profilé de nos gaines.*

*Des modèles de gaines avec ou sans revêtement en plastique sont disponibles, afin d'offrir un large éventail d'applications possibles : des zones à températures élevées aux endroits gelés, en passant par les applications à radiation solaire élevée ou les environnements agressifs. Tout cela en maintenant une résistance à toute épreuve face aux chocs et à la compression.*

*En raison des normes d'installation toujours plus exigeantes, des modèles de gaine avec revêtement sans halogènes ont été ajoutés pour fournir une meilleure sécurité en cas d'incendie.*

*Les raccords métalliques offrent non seulement un niveau d'étanchéité élevé (jusqu'à IP66), mais certaines versions permettent également de maintenir la continuité des masses dans toute l'installation, grâce au contact entre les embouts métalliques du raccord et la partie interne de la gaine.*

*Pour plus d'informations sur les caractéristiques du système INTERFLEX Métallique, contactez notre assistance technique ([asist.tecnica@interflex.es](mailto:asist.tecnica@interflex.es)).*



## Index | Index

### **INTERFLEX Metal conduits | Gainses INTERFLEX Métalliques**

INTERFLEX.....	66
INTERFLEX INOX.....	67
ECOPLAST.....	68
ONDAPLAST.....	69
ONDAPLAST HF-UV.....	70
ONDAPLAST INOX.....	71
INTERPLAST.....	72

### **INTERFLEX Metal fittings | Raccords INTERFLEX Métalliques**

JUDODIX.....	74
UNIDIX.....	76
JUDODIX-CM.....	78
UNIDIX-CM.....	79

### **INTERFLEX Metal accessories | Accessoires INTERFLEX Métalliques**

Terminal.....	80
Terminal CM.....	81
Terminal AT.....	82

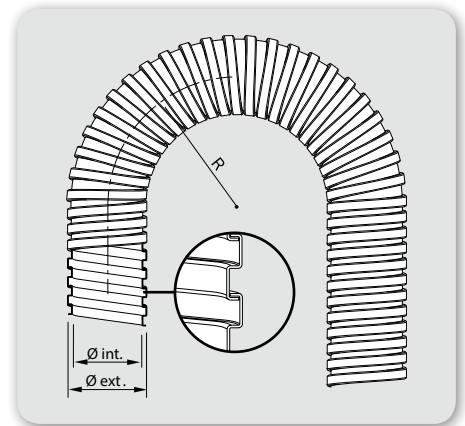
**For insulation and very high mechanical protection of cables on the electrical installation of machinery and industrial equipment**

**Pour l'isolation et la protection mécanique très élevée de l'installation électrique des machines et des équipements industriels**

- Made of sendzimir galvanized steel rolled strip shaped in a spiral
- Free of halogen, phosphorous and cadmium
- Inherently self-extinguishing
- Temperature range: -45 °C to +400 °C
- Colour: silver

- Fabriqués en feuillard d'acier galvanisé Sendzimir profilé en spirale
- Sans halogènes, phosphore et cadmium
- Naturellement autoextinguibles
- Plage de températures : de -45 à +400 °C
- Couleur : argenté

Reference Référence	Conduit Number Num. Gaine	Ø int. min	Ø ext. max	Bending radius R Rayon de Courbure R	Packing m Emballage m
22003	DN 6	5.8	8.1	25	50
22004	DN 7	6.8	9.1	30	50
22005	DN 8	8.0	11.0	30	50
22007	7	9.0	12.6	35	50
22009	9	11.0	15.6	40	50
22011	11	14.0	18.8	50	50
22013	13.5	15.0	20.6	50	50
22016	16	17.0	22.9	55	50
22021	21	22.0	28.8	65	25
22029	29	30.0	37.5	85	25
22036	36	39.0	47.5	105	25
22048	48	50.0	60.5	130	20
22250	DN 2½"	63.0	70.0	150	10
22300	DN 3"(*)	75.6	82.2	190	10
22400	DN 4"(*)	102.0	109.0	210	10



IEC 61386



Dimensions in mm | Dimensions en mm  
DN: Nominal Diameter | DN: Diamètre Nominal  
(\*) No standardized sizes | (\*) Mesures non normalisées

#### Applications | Applications



#### Fittings | Raccords



## Heavy duty flexible metal conduits Gaines flexibles métalliques très renforcés

# INTERFLEX INOX

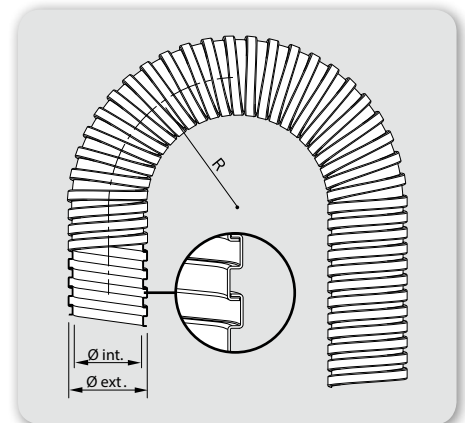
**For insulation and very high mechanical protection of cables on the electrical installation of machinery and industrial equipment. Specially indicated for applications on a highly corrosive environment**

- Made of stainless steel rolled strip shaped in a spiral
- Free of halogen, phosphorous and cadmium
- Inherently self-extinguishing
- Temperature range: -45 °C to +400 °C
- Colour: silver

**Pour l'isolation et la protection mécanique très élevée de l'installation électrique des machines et des équipements industriels. Particulièrement indiqués pour des applications dans des environnements hautement corrosifs**

- Fabriqués en feuillard d'acier inoxydable profilé en spirale
- Sans halogènes, phosphore et cadmium
- Naturellement autoextinguibles
- Plage de températures : de -45 à +400 °C
- Couleur : argenté

Reference Référence	Conduit Number Num. Gaine	Ø int. min	Ø ext. max	Bending radius R Rayon de Courbure R	Packing m Emballage m
30007	7	9.0	12.6	30	50
30009	9	11.0	15.6	36	50
30011	11	14.0	18.8	52	50
30013	13.5	15.0	20.6	54	50
30016	16	17.0	22.9	62	50
30021	21	22.0	28.8	64	25
30029	29	30.0	37.5	70	25
30036	36	39.0	47.5	100	25
30048	48	50.0	60.5	106	20
30250	2½"	63.0	70.0	150	10
30300	3"	75.5	82.3	165	10
30400	4"	101.0	108.0	230	10



Dimensions in mm | Dimensions en mm



IEC 61386



### Applications | Applications



### Fittings | Raccords



Fittings in nickel-plated brass | Raccords en laiton nickelé

### Reinforced flexible metal conduits with PVC covering Gaines flexibles métalliques renforcées avec revêtement en PVC

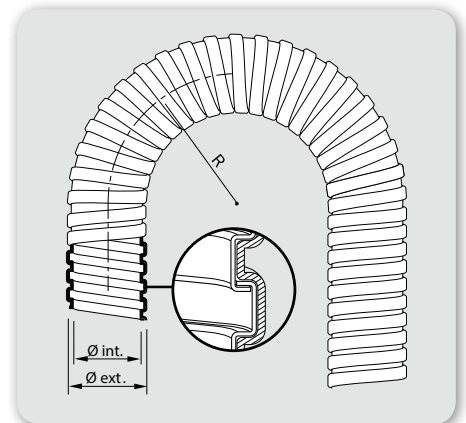
**For insulation and high mechanical protection of cables on the electrical installation of machinery and industrial equipment. Protection against dust and water using our Judodix and Unidix fittings**

**Pour l'isolation et la protection mécanique élevée de l'installation électrique des machines et des équipements industriels. Protection contre l'eau et la poussière avec nos raccords Judodix et Unidix**

- Made of sendzimir galvanized steel rolled strip shaped in a spiral
- Adapted external cover made of PVC
- Self-extinguishing
- Temperature range: -10°C to +80°C
- Colour: dark grey RAL 7000

- Fabriqués en feuillard d'acier galvanisé Sendzimir profilé en spirale
- Revêtement extérieur adapté en PVC
- Autoextinguibles
- Plage de températures : de -10 à +80 °C
- Couleur : gris foncé RAL 7000

Reference Référence	Conduit Number Num. Gaine	Ø int. min	Ø ext. max	Bending radius R Rayon de Courbure R	Packing m Emballage m
45007	7	9.0	12.6	24	50
45009	9	11.0	15.6	32	50
45011	11	14.0	18.8	34	50
45013	13.5	15.0	20.6	36	50
45016	16	17.0	22.9	42	50
45021	21	22.0	28.8	56	25
45029	29	30.0	37.5	72	25
45036	36	39.0	47.5	92	25
45048	48	50.0	60.5	108	20



Dimensions in mm | Dimensions en mm



IEC 61386



#### Applications | Applications



#### Fittings | Raccords



# Heavy duty flexible metal conduits with PVC covering

## Gaines flexibles métalliques très renforcées avec revêtement en PVC

# ONDAPLAST

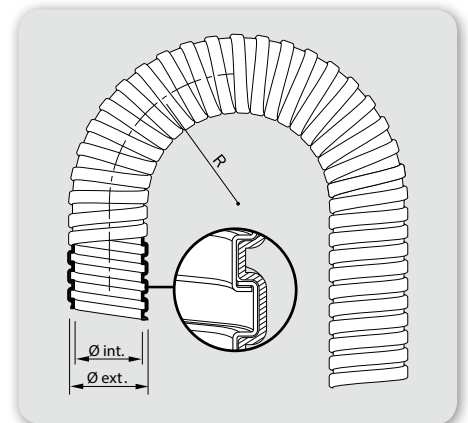
**For insulation and very high mechanical protection of cables on the electrical installation of machinery and industrial equipment. Protection against dust and water using our Judodix and Unidix fittings**

**Pour l'isolation et la protection mécanique très élevée de l'installation électrique des machines et des équipements industriels. Protection contre l'eau et la poussière avec nos raccords Judodix et Unidix.**

- Made of sendzimir galvanized steel rolled strip shaped in a spiral
- Adapted external cover made of PVC
- Self-extinguishing
- Temperature range: -10°C to +80°C
- Colour: dark grey RAL 7000

- Fabriqués en feuillard d'acier galvanisé Sendzimir profilé en spirale
- Revêtement extérieur adapté en PVC
- Autoextinguibles
- Plage de températures : de -10 à +80 °C
- Couleur : gris foncé RAL 7000

Reference Référence	Conduit Number Num. Gaine	Ø int. min	Ø ext. max	Bending radius Rayon de Courbure R	Packing m Emballage m
99007	7	9.0	12.6	30	50
99009	9	11.0	15.6	38	50
99011	11	14.0	18.8	52	50
99013	13.5	15.0	20.6	54	50
99016	16	17.0	22.9	60	50
99021	21	22.0	28.8	72	25
99029	29	30.0	37.5	76	25
99036	36	39.0	47.5	102	25
99048	48	50.0	60.5	115	20



Dimensions in mm | Dimensions en mm



IEC 61386



Applications | Applications



Fittings | Raccords



Judodix p.74



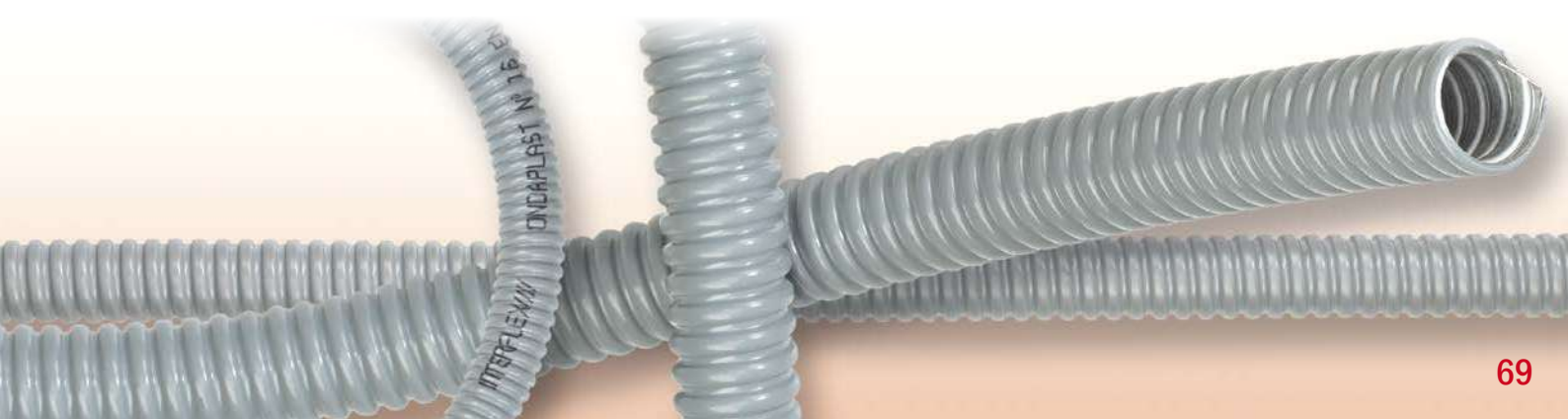
Unidix p.76



Judodix-CM p.78



Unidix-CM p.79



## ONDAPLAST HF-UV

Heavy duty flexible metal conduits with halogen free and UV resistant covering

*Gaines flexibles métalliques très renforcées avec revêtement sans halogènes et résistant aux UV*

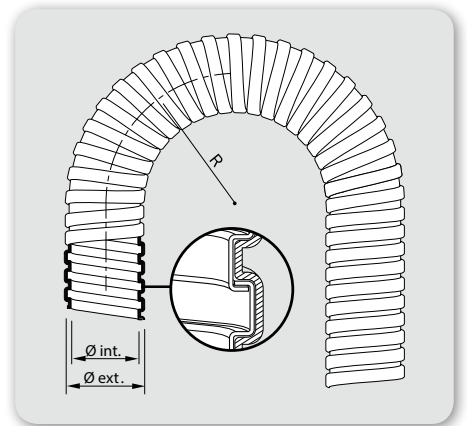
For insulation and very high mechanical protection of cables on the electrical installation of machinery and industrial equipment. Specially indicated to be used in outdoor installations with a high presence of ultraviolet rays and also in indoor applications with high requirements for safety in the event of a fire. Protection against dust and water using our Judodix and Unidix fittings

*Pour l'isolation et la protection mécanique très élevée de l'installation électrique des machines et des équipements industriels. Particulièrement indiqués pour les installations en extérieur fortement exposées aux rayons ultraviolets et les applications en intérieur présentant de strictes exigences de sécurité liées aux incendies. Protection contre l'eau et la poussière avec nos raccords Judodix et Unidix*

- Made of sendzimir galvanized steel rolled strip shaped in a spiral
- Adapted external cover made of polyolefin
- Free of halogen, phosphorous and cadmium
- High UV resistant
- Self-extinguishing
- Temperature range: -45 °C to +90 °C
- Colour: black RAL 9005

- Fabriqués en feuillard d'acier galvanisé Sendzimir profilé en spirale
- Revêtement extérieur adapté en polyoléfine
- Sans halogènes, phosphore et cadmium
- Haute résistance aux rayons UV
- Autoextinguibles
- Plage de températures : de -45 à +90 °C
- Couleur : noir RAL 9005

Reference Référence	Conduit Number Num. Gaine	Ø int. min	Ø ext. max	Bending radius R Rayon de Courbure R	Packing m Emballage m
96009	9	11.0	15.6	30	50
96011	11	14.0	18.8	40	50
96013	13.5	15.0	20.6	40	50
96016	16	17.0	22.9	50	50
96021	21	22.0	28.8	60	25
96029	29	30.0	37.5	75	25
96036	36	39.0	47.5	95	25
96048	48	50.0	60.5	115	20
45048	48	50.0	60.5	108	20



Dimensions in mm | Dimensions en mm

Applications | Applications



IEC 61386



Fittings | Raccords



## Heavy duty flexible metal conduit with PVC covering

*Gaines flexibles métalliques très renforcés  
avec revêtement en PVC*

# ONDAPLAST INOX

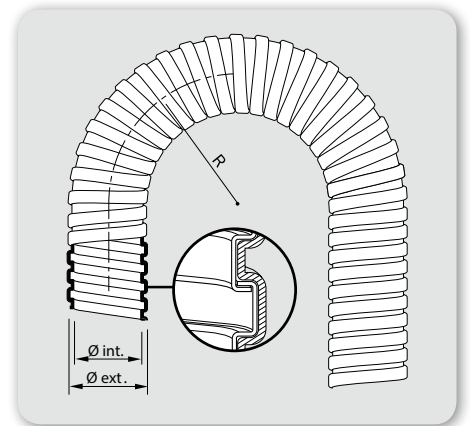
**For insulation and very high mechanical protection of cables on the electrical installation of machinery and industrial equipment. Specially indicated for applications on a highly corrosive environment. Protection against dust and water using our Judodix and Unidix fittings**

*Pour l'isolation et la protection mécanique très élevée de l'installation électrique des machines et des équipements industriels. Particulièrement indiqués pour des installations dans des environnements hautement corrosifs. Protection contre l'eau et la poussière avec nos raccords Judodix et Unidix*

- Made of stainless steel rolled strip shaped in a spiral
- Adapted external cover made of PVC
- Self-extinguishing
- Temperature range: -10°C to +80°C
- Colour: dark grey RAL 7000

- Fabriqués en feuillard d'acier inoxydable profilé en spirale
- Revêtement extérieur adapté en PVC
- Autoextinguibles
- Plage de températures : de -10 à +80 °C
- Couleur : gris foncé RAL 7000

Reference Référence	Conduit Number Num. Gaine	Ø int. min	Ø ext. max	Bending radius R Rayon de Courbure R	Packing m Emballage m
33009	9	11.0	15.6	38	50
33011	11	14.0	18.8	52	50
33013	13.5	15.0	20.6	54	50
33016	16	17.0	22.9	60	50
33021	21	22.0	28.8	72	25
33029	29	30.0	37.5	76	25
33036	36	39.0	47.5	102	25
33048	48	50.0	60.5	115	20
45048	48	50.0	60.5	108	20



Dimensions in mm | Dimensions en mm

### Applications | Applications



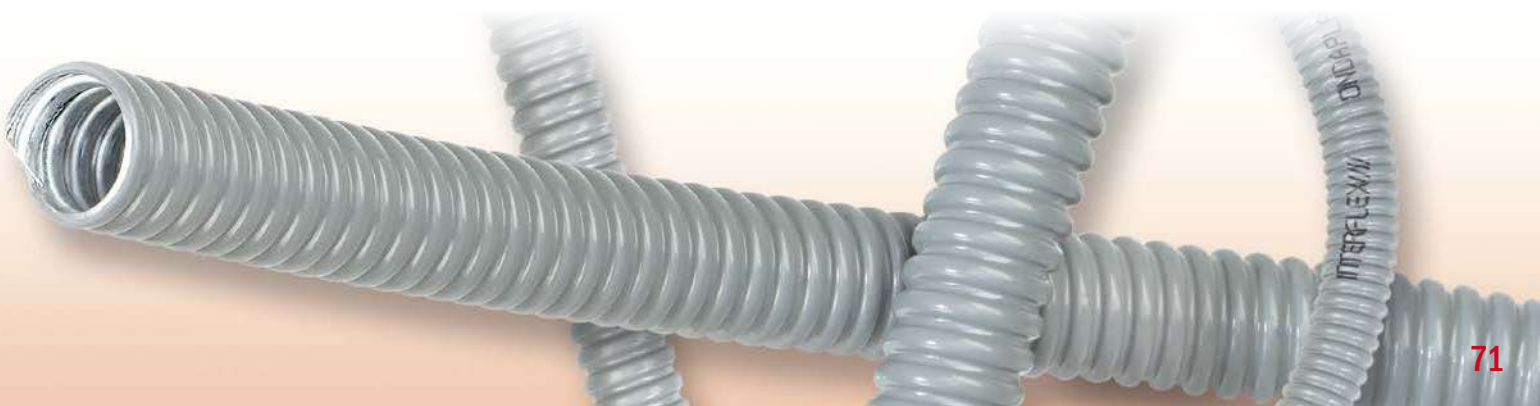
IEC 61386



### Fittings | Raccords



Fittings in nickel-plated brass | Raccords de latón niquelado



## INTERPLAST

### Heavy duty flexible metal conduits with smooth PVC covering

*Gaine flexibles métalliques très renforcés avec revêtement lisse en PVC*

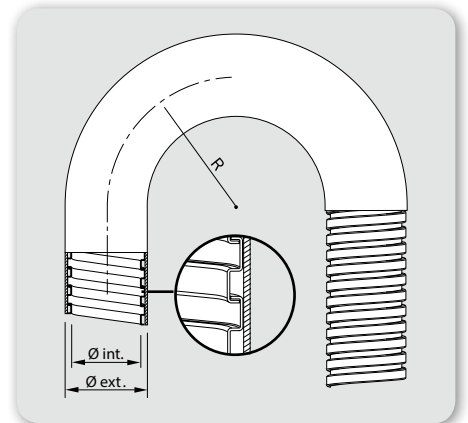
For insulation and very high mechanical protection of cables on the electrical installation of machinery for special purposes. Particularly indicated for applications that require a regular cleaning process (i.e. food industry). Protection against dust and water using our Judodix and Unidix fittings

*Pour l'isolation et la protection mécanique très élevée de l'installation électrique des machines pour applications spéciales. Particulièrement indiqués pour des applications qui nécessitent un nettoyage régulier, comme l'industrie alimentaire. Protection contre l'eau et la poussière avec nos raccords Judodix et Unidix*

- Made of sendzimir galvanized steel rolled strip shaped in a spiral
- Smooth external cover made of PVC
- Self-extinguishing
- Temperature range: -10°C to +80°C
- Colour: dark grey RAL 7000

- Fabriqués en feuillard d'acier galvanisé Sendzimir profilé en spirale
- Revêtement extérieur lisse en PVC
- Autoextinguibles
- Plage de températures : de -10 à +80 °C
- Couleur : gris foncé RAL 7000

Reference Référence	Conduit Number Num. Gaine	Ø int. min	Ø ext. max	Bending radius R Rayon de Courbure R	Packing m Emballage m
44006	6	5.8	9.0	25	50
44007	7	9.0	12.6	32	50
44009	9	11.0	15.6	36	50
44011	11	14.0	18.8	52	50
44013	13.5	15.0	20.6	54	50
44016	16	17.0	22.9	62	50
44021	21	22.0	28.8	64	25
44029	29	30.0	37.5	78	25
44036	36	39.0	47.5	90	25
44048	48	50.0	60.5	100	20
44250	2 ½"	60.0	69.9	120	10



Dimensions in mm | Dimensions en mm

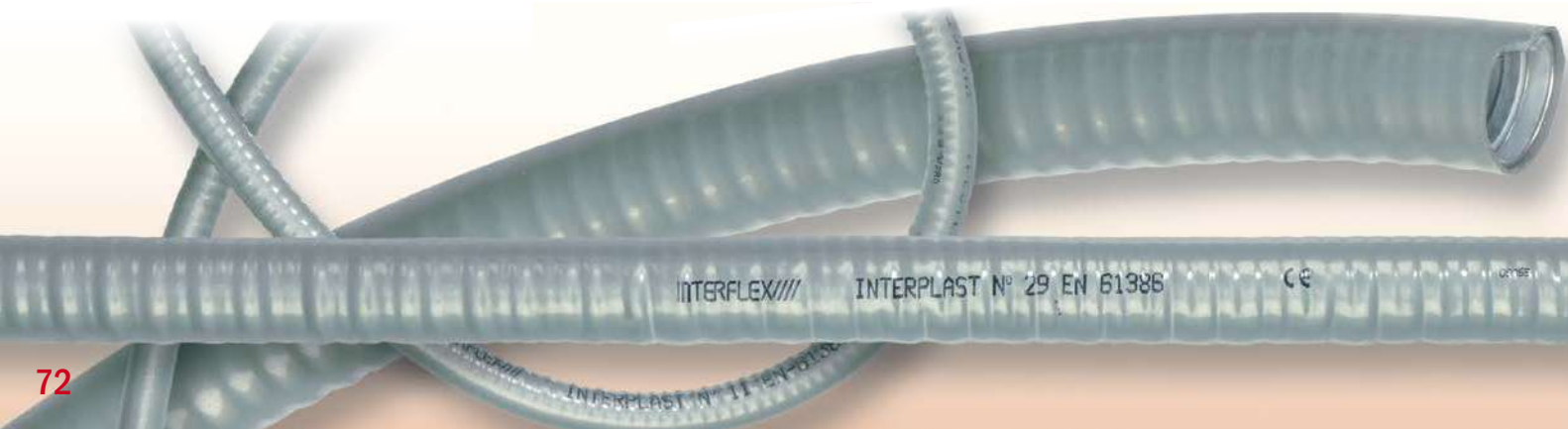
#### Applications | Applications



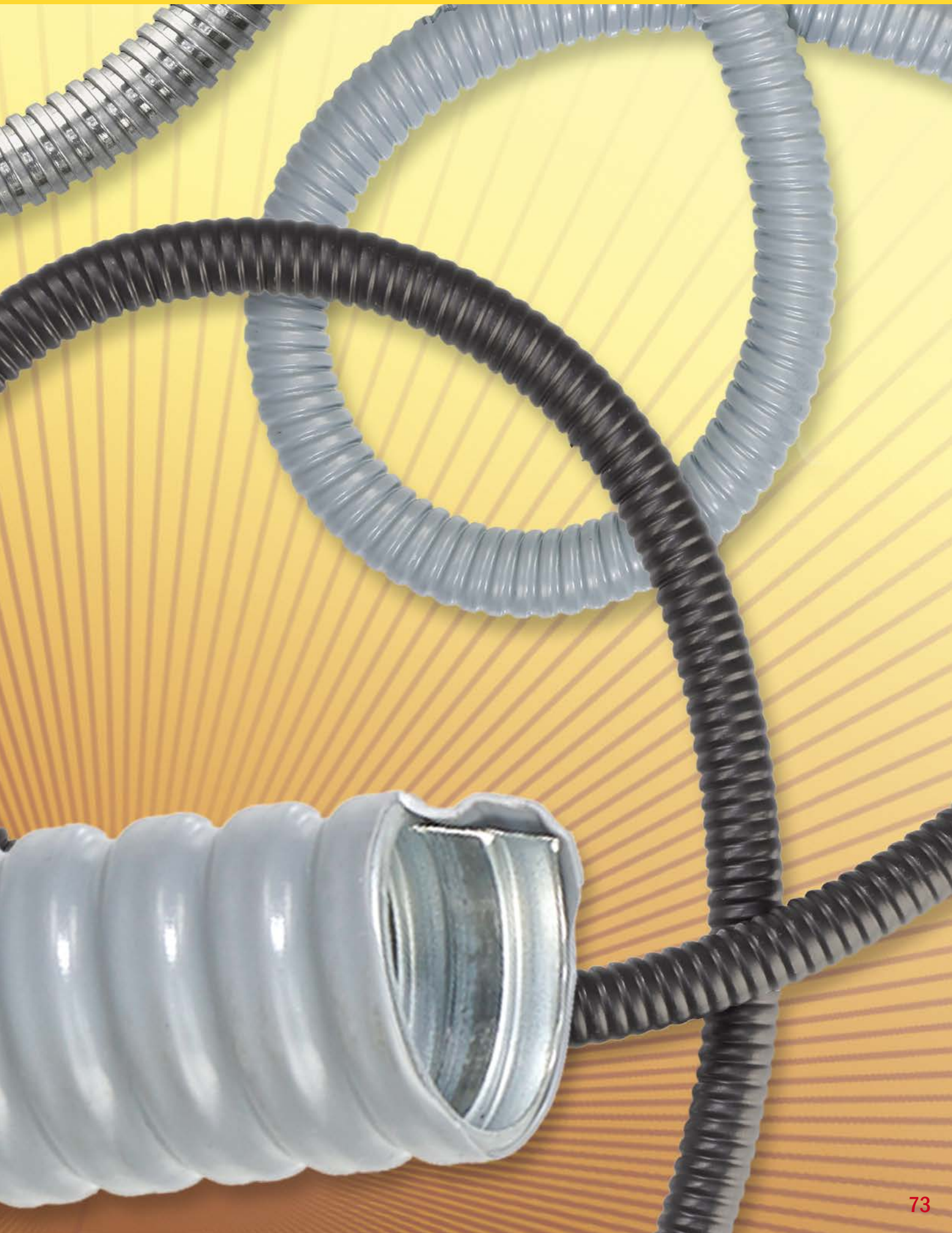
IEC 61386



#### Fittings | Raccords







## JUDODIX


### Straight male metric thread connector Raccord droit à filetage extérieur métrique

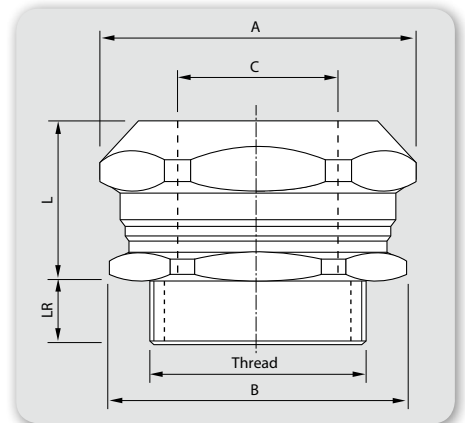
**Straight male metric thread according to EN 60423 connector for fixing the ends of flexible metal conduits to the cable entries on control panels, terminal boxes on electric motors, etc., in accordance with standard EN 60204 (Safety of Machinery)**

**Raccords droits à filetage extérieur métrique selon la norme EN 60423 pour la fixation de gaines spiralés flexibles aux entrées de câbles des tableaux électriques, des boîtes à bornes de moteurs, etc., conformément à la norme EN 60204 (Sécurité des Machines)**

- Made of nickel-plated brass
- Inner terminal made of polypropylene
- Free of halogen, phosphorous and cadmium
- Self-extinguishing
- Very high impact resistance
- Temperature range: -5 °C to +80 °C
- Up to IP66 (depending on conduit model)
- Colour: silver

- Fabriqués en laiton nickelé
- Embout intérieure en polypropylène
- Sans halogènes, phosphore et cadmium
- Autoextinguibles
- Résistance aux impacts très élevée
- Plage de températures : de -5 à +80 °C
- Jusqu'à IP66 (selon le modèle de gaine)
- Couleur : argenté

Reference Référence	Conduit Number Num. Gaine		A	B	C	LR	L	Packing m Emballage m
337124	7	M12x1.5	19	17	7.5	6	10.2	50
337164	9	M16x1.5	22	20	9.2	6	12.5	50
337204	11	M20x1.5	26	24	11.9	7	13	50
337224	13.5	M20x1.5	28	26	13.6	7	13.2	50
337254	16	M25x1.5	30	28	15.3	8	14	50
337264	21	M25x1.5	36	34	20.2	6.5	16.5	50
337324	21	M32x1.5	36	36	20.2	8	16.5	50
337334	29	M32x1.5	47	45	26.7	6.5	19.5	20
337404	29	M40x1.5	47	45	26.7	10	19.5	20
337414	36	M40x1.5	60	56	34.6	8.5	26	10
337504	36	M50x1.5	60	58	34.6	11	26	10
337634	48	M63x1.5	74	70	45.3	15	32.5	5



Dimensions in mm | Dimensions en mm



## Straight male PG thread connector Raccord droit à filetage extérieur PG

# JUDODIX

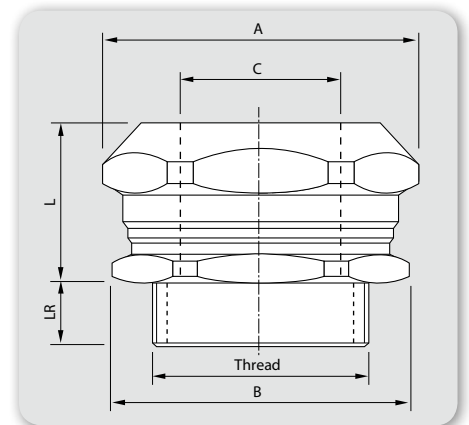
**Straight male PG thread according to EN 60423 connector for fixing the ends of flexible metal conduits to the cable entries on control panels, terminal boxes on electric motors, etc., in accordance with standard EN 60204 (Safety of Machinery)**

- Made of nickel-plated brass
- Inner terminal made of polypropylene
- Free of halogen, phosphorous and cadmium
- Self-extinguishing
- Very high impact resistance
- Temperature range: -5 °C to +80 °C
- Up to IP66 (depending on conduit model)
- Colour: silver

**Raccords droits à filetage extérieur PG selon la norme EN 60423 pour la fixation de gânes spiralés flexibles aux entrées de câbles des tableaux électriques, des boîtes à bornes de moteurs, etc., conformément à la norme EN 60204 (Sécurité des Machines)**

- Fabriqués en laiton nickelé
- Embout intérieur en polypropylène
- Sans halogènes, phosphore et cadmium
- Autoextinguibles
- Résistance aux impacts très élevée
- Plage de températures : de -5 à +80 °C
- Jusqu'à IP66 (selon le modèle de gaine)
- Couleur : argenté

Reference Référence	Conduit Number Num. Gaine		A	B	C	LR	L	Packing m Emballage m
330704	7	Pg 7	19	17	7.5	6	10	50
330904	9	Pg 9	22	20	9.2	6	12.5	50
331104	11	Pg 11	26	24	11.9	7	13	50
331304	13.5	Pg 13.5	28	26	13.6	7	13	50
331604	16	Pg 16	30	28	15.3	8	14	50
332104	21	Pg 21	36	34	20.2	8	16.5	50
332904	29	Pg 29	47	45	26.7	10	19.5	20
333604	36	Pg 36	60	56	34.6	11	26.5	10
334884	48	Pg 48	74	70	45.3	15	33	5



Dimensions in mm | Dimensions en mm



## UNIDIX


### Straight female metric thread connector Raccord droit à filetage intérieur métrique

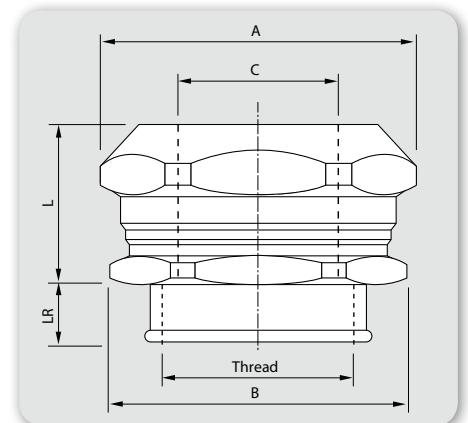
**Straight female metric thread according to EN 60423 connector to combine with other male metric thread elements such as JUDODIX fittings (conduit coupler), rigid conduit connectors or cable glands. In accordance with standard EN 60204 (Safety of Machinery)**

**Raccords droits à filetage intérieur métrique selon la norme EN 60423 pour associer à d'autres éléments à filetage extérieur métrique, comme les raccords JUDODIX (manchon), les connecteurs pour tuyaux rigides ou les presse-étoupes. Conformément à la norme EN 60204 (Sécurité des Machines)**

- Made of nickel-plated brass
- Inner terminal made of polypropylene
- Free of halogen, phosphorous and cadmium
- Self-extinguishing
- Very high impact resistance
- Temperature range: -5°C to +80°C
- Up to IP66 (depending on conduit model)
- Colour: silver

- Fabriqués en laiton nickelé
- Embout intérieure en polypropylène
- Sans halogènes, phosphore et cadmium
- Autoextinguibles
- Résistance aux impacts très élevée
- Plage de températures : de -5 à +80 °C
- Jusqu'à IP66 (selon le modèle de gaine)
- Couleur : argenté

Reference Référence	Conduit Number Num. Gaine		A	B	C	LR	L	Packing m Emballage m
627124	7	12x1.5	19	17	7.5	6	10.2	50
627164	9	16x1.5	22	20	9.2	6	12.5	50
627204	11	20x1.5	26	24	11.9	7	13	50
627224	13.5	20x1.5	28	26	13.6	7	13.2	50
627254	16	25x1.5	30	28	15.3	8	14	50
627324	21	32x1.5	36	36	20.2	8	16.5	50
627404	29	40x1.5	47	45	26.7	10	19.5	20
627504	36	50x1.5	60	58	34.6	11	26	10
627634	48	63x1.5	74	70	45.3	15	32.5	5



Dimensions in mm | Dimensions en mm



## Straight female PG thread connector *Raccord droit à filetage intérieur PG*

# UNIDIX

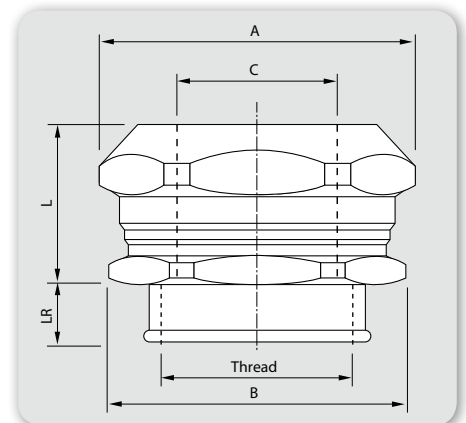
**Straight female PG thread according to DIN 40430 connector to combine with other male metric thread elements such as JUDODIX fittings (conduit coupler), rigid conduit connectors or cable glands. In accordance with standard EN 60204 (Safety of Machinery)**

- Made of nickel-plated brass
- Inner terminal made of polypropylene
- Free of halogen, phosphorous and cadmium
- Self-extinguishing
- Very high impact resistance
- Temperature range: -5 °C to +80 °C
- Up to IP66 (depending on conduit model)
- Colour: silver

**Raccords droits à filetage intérieur PG selon la norme DIN 40430 pour associer à d'autres éléments à filetage extérieur PG, comme les raccords JUDODIX (manchon), les connecteurs pour tuyaux rigides ou les presse-étoupes. Conformément à la norme EN 60204 (Sécurité des Machines)**

- Fabriqués en laiton nickelé
- Embout intérieur en polypropylène
- Sans halogènes, phosphore et cadmium
- Autoextinguibles
- Résistance aux impacts très élevée
- Plage de températures : de -5 à +80 °C
- Jusqu'à IP66 (selon le modèle de gaine)
- Couleur : argenté

Reference* Référence*	Conduit Number Num. Gaine		A	B	C	LR	L	Packing m Emballage m
620704	7	Pg 7	19	17	7.5	5	10	50
621304	13.5	Pg 13.5	28	26	13.6	6	13	50
621604	16	Pg 16	30	28	15.3	7	14	50
622104	21	Pg 21	36	34	20.2	6.5	16.5	50
622904	29	Pg 29	47	45	26.7	8.5	23.5	20
624884	48	Pg 48	74	70	45.3	12.5	33	5



Dimensions in mm | *Dimensions en mm*

\*Available until stocks run out | *\*Disponible jusqu'à épuisement des stocks*



## JUDODIX-CM


### Straight male metric thread connector with ground continuity Raccord droit à filetage extérieur métrique pour continuité des masses

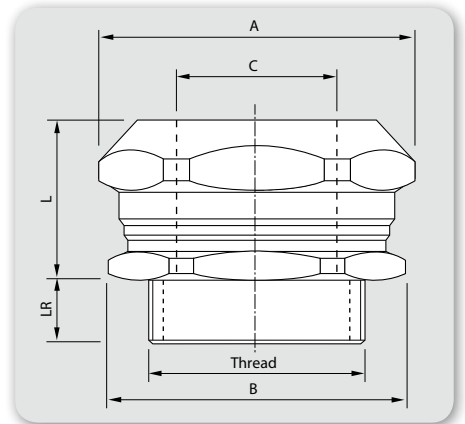
**Straight male metric thread according to EN 60423 connector for fixing the ends of flexible metal conduits to the cable entries on control panels, terminal boxes on electric motors, etc., in accordance with standard EN 60204 (Safety of Machinery). Suitable for applications where the whole system needs to be connected to the earth**

**Raccords droits à filetage extérieur métrique selon la norme EN 60423 pour la fixation de gaines spiralés flexibles aux entrées de câbles des tableaux électriques, des boîtes à bornes de moteurs, etc., conformément à la norme EN 60204 (Sécurité des Machines). Indiqués pour les applications où l'ensemble du système doit être connecté à une prise de terre**

- Made of nickel-plated brass
- Inner terminal made of nickel-plated brass with polyethylene bushing
- Free of halogen, phosphorous and cadmium
- Self-extinguishing
- Very high impact resistance
- Temperature range: -5 °C to +80 °C
- Up to IP66 (depending on conduit model)
- Colour: silver

- Fabriqués en laiton nickelé
- Bague intérieure en laiton nickelé avec embout en polyéthylène
- Sans halogènes, phosphore et cadmium
- Autoextinguibles
- Résistance aux impacts très élevée
- Plage de températures : de -5 à +80 °C
- Jusqu'à IP66 (selon le modèle de gaine)
- Couleur : argenté

Reference Référence	Conduit Number Num. Gaine		A	B	C	LR	L	Packing m Emballage m
330124	7	M12x1.5	19	17	7.5	6	10.2	50
330164	9	M16x1.5	22	20	9.2	6	12.5	50
330204	11	M20x1.5	26	24	11.9	7	13	50
330224	13.5	M20x1.5	28	26	13.6	7	13.2	50
330254	16	M25x1.5	30	28	15.3	8	14	50
330324	21	M32x1.5	36	36	20.2	8	16.5	50
330404	29	M40x1.5	47	45	26.7	10	19.5	20
330504	36	M50x1.5	60	58	34.6	11	26	10
330634	48	M63x1.5	74	70	45.3	15	32.5	5



Dimensions in mm | Dimensions en mm



## Straight female metric thread connector with ground continuity

*Raccord droit à filetage intérieur métrique  
pour continuité des masses*


# UNIDIX-CM

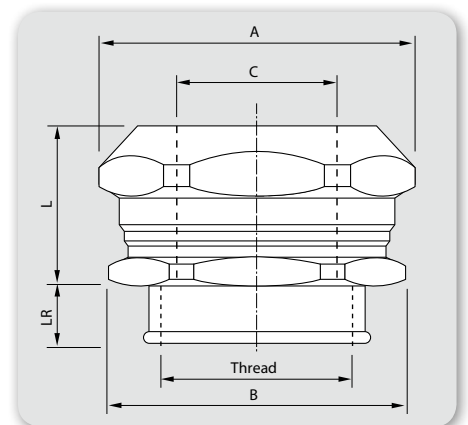
**Straight female metric thread according to EN 60423 connector to combine with other male metric thread elements such as JUDODIX fittings (conduit coupler), rigid conduit connectors or cable glands. In accordance with standard EN 60204 (Safety of Machinery). Suitable for applications where the whole system needs to be connected to the earth**

- Made of nickel-plated brass
- Inner terminal made of nickel-plated brass with polyethylene bushing
- Free of halogen, phosphorous and cadmium
- Self-extinguishing
- Very high impact resistance
- Temperature range: -5 °C to +80 °C
- Up to IP66 (depending on conduit model)
- Colour: silver

**Raccords droits à filetage intérieur métrique selon la norme EN 60423 pour associer à d'autres éléments à filetage extérieur métrique, comme les raccords JUDODIX (manchon), les connecteurs pour tuyaux rigides ou les presse-étoupes. Conformément à la norme EN 60204 (Sécurité des Machines). Indiqués pour les applications où l'ensemble du système doit être connecté à une prise de terre**

- Fabriqués en laiton nickelé
- Bague intérieure en laiton nickelé avec embout en polyéthylène
- Sans halogènes, phosphore et cadmium
- Autoextinguibles
- Résistance aux impacts très élevée
- Plage de températures : de -5 à +80 °C
- Jusqu'à IP66 (selon le modèle de gaine)
- Couleur : argenté

Reference Référence	Conduit Number Num. Gaine		A	B	C	LR	L	Packing m Emballage m
<b>620124</b>	7	M12x1.5	19	17	7.5	6	10.2	50
<b>620164</b>	9	M16x1.5	22	20	9.2	6	12.5	50
<b>620204</b>	11	M20x1.5	26	24	11.9	7	13.0	50
<b>620224</b>	13.5	M20x1.5	28	26	13.6	7	13.2	50
<b>620254</b>	16	M25x1.5	30	28	15.3	8	14.0	50
<b>620324</b>	21	M32x1.5	36	36	20.2	8	16.5	50
<b>620404</b>	29	M40x1.5	47	45	26.7	10	19.5	20
<b>620504</b>	36	M50x1.5	60	58	34.6	11	26.0	10
<b>620634</b>	48	M63x1.5	74	70	45.3	15	32.5	5



Dimensions in mm | Dimensions en mm



## TERMINAL

### Insulating terminal *Embout isolant*

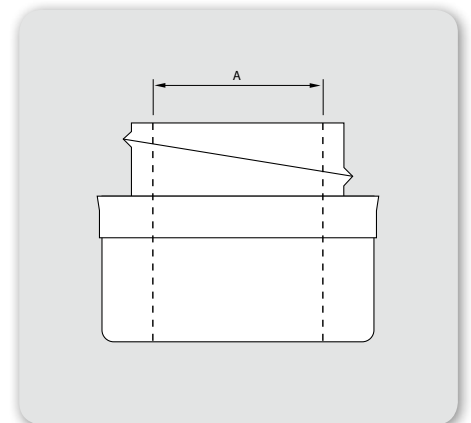
Terminals used inside JUDODIX and UNIDIX fittings. They are employed as end sleeves on metal conduits to protect the cables from their sharp edges when not ending with a complete fitting

*Embouts utilisés à l'intérieur des raccords JUDODIX et UNIDIX en tant que protecteur final des gaines métalliques pour protéger les câbles des bords coupants, en cas de pas utiliser un raccord complet*

- Made of polypropylene
- Free of halogen, phosphorous and cadmium
- Self-extinguishing
- Temperature range: -5 °C to +80 °C
- Colour: grey RAL 7035

- *Fabriqués en polypropylène*
- *Sans halogènes, phosphore et cadmium*
- *Autoextinguibles*
- *Plage de températures : de -5 à +80 °C*
- *Couleur : gris RAL 7035*

Reference Référence	Conduit Number Num. Gaine	Internal diameter A Diamètre interne passage câbles A	Packing u. Emballage u.
330737	7	7.5	100
330937	9	9.2	100
331137	11	11.9	100
331337	13.5	13.6	100
331637	16	15.3	100
332137	21	20.2	100
332937	29	26.7	25
333637	36	34.6	25
334837	48	45.3	25



Dimensions in mm | *Dimensions en mm*





## Ground continuity terminal *Embout pour continuité des masses*

# TERMINAL CM

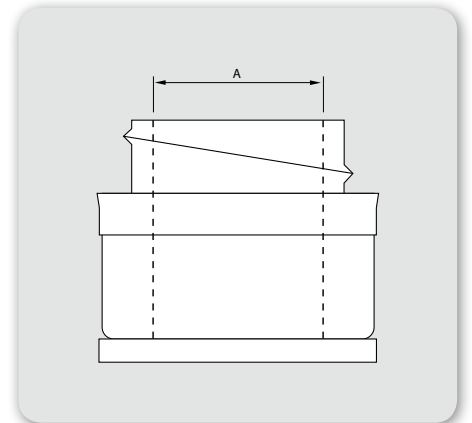
**Terminals used inside JUDODIX-CM and UNIDIX-CM fittings to provide ground continuity and high IP protection at the same time**

- Terminal made of nickel-plated brass
- Bushing made of polypropylene
- Free of halogen, phosphorous and cadmium
- Self-extinguishing
- Temperature range: -5 °C to +80 °C
- Colour: silver and grey RAL 7035

**Embouts utilisés à l'intérieur des raccords JUDODIX-CM et UNIDIX-CM pour offrir continuité des masses et protection IP élevée.**

- Embout en laiton nickelé
- Bague en polypropylène
- Sans halogènes, phosphore et cadmium
- Autoextinguibles
- Plage de températures : de -5 à +80 °C
- Couleur : argenté et gris RAL 7035

Reference Référence	Conduit Number Num. Gaine	Internal diameter A Diamètre interne passage câbles A	Packing u. Emballage u.
330730	7	8.0	1
330930	9	9.8	1
331130	11	12.7	1
331330	13.5	14.5	1
331630	16	16.3	1
332130	21	21.0	1
332930	29	28.6	1
333630	36	37.3	1
334830	48	48.8	1



Dimensions in mm | *Dimensions en mm*



## TERMINAL AT

### High temperature terminal *Embout pour température élevée*

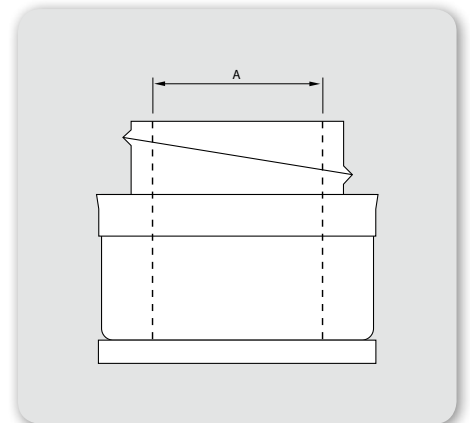
**Terminals that can be used inside JUDODIX and UNIDIX fittings to provide ground continuity in applications with very high temperatures**

***Embouts pouvant être utilisés à l'intérieur des raccords JUDODIX et UNIDIX pour offrir une continuité des masses dans les applications à température très élevée***

- Terminal and bushing made of nickel-plated brass
- Free of halogen, phosphorous and cadmium
- Inherently self-extinguishing
- Temperature range: up to +800 °C
- Colour: silver

- *Embout et bague fabriqués en laiton nickelé*
- *Sans halogènes, phosphore et cadmium*
- *Naturellement autoextinguibles*
- *Plage de températures : jusqu'à +800 °C*
- *Couleur : argenté*

Reference Référence	Conduit Number Num. Gaine	Internal diameter A Diamètre interne passage câbles A	Packing u. Emballage u.
330744	7	8.0	1
330944	9	9.8	1
331144	11	12.7	1
331344	13.5	14.5	1
331644	16	16.3	1
332144	21	21.0	1
332944	29	28.6	1
333644	36	37.3	1
334844	48	48.8	1



Dimensions in mm | *Dimensions en mm*





## **INTERFLEX Plastic system Introduction**

INTERFLEX Plastic system includes conduits and plastic fittings to provide adequate mechanical protection with a lightweight and economical product. The smooth inner surface of the tubes allows an easy introduction of cables, and their excellent level of flexibility make them very suitable for applications with limited space or very closed turning radius.

There are versions with smooth outer coating, which are specially designed for applications where routine cleaning tasks are carried out, facilitating the removal of dust or residues that may accumulate over the conduit surface.

## **Système INTERFLEX Plastique Introduction**

*Le système de gaines flexibles et raccords plastiques INTERFLEX Plastique offre une protection mécanique adaptée avec un produit léger et économique. La surface lisse à l'intérieur des gaines facilite l'introduction des câbles et, grâce à leur excellent niveau de flexibilité, les gaines sont particulièrement indiqués pour les applications étroites ou avec des rayons de courbure très fermés.*

*Certains modèles ont un revêtement extérieur lisse, spécialement conçus pour des applications nécessitant un nettoyage quotidien, facilitant l'élimination de la poussière et des résidus pouvant s'accumuler en surface.*

## Index | *Index*

### **INTERFLEX Plastic conduits | *Gaines INTERFLEX Plastiques***

HELIPLAST.....	86
HELITROPIC.....	87
UNIPLAST.....	88
NOMOPLAST.....	89

### **INTERFLEX Plastic fittings | *Raccords INTERFLEX Plastiques***

HELICON.....	90
NOMO.....	91
NOMOFIX.....	92

## HELIPLAST

### Spiral flexible PVC conduits Gaines flexibles hélicoïdales en PVC

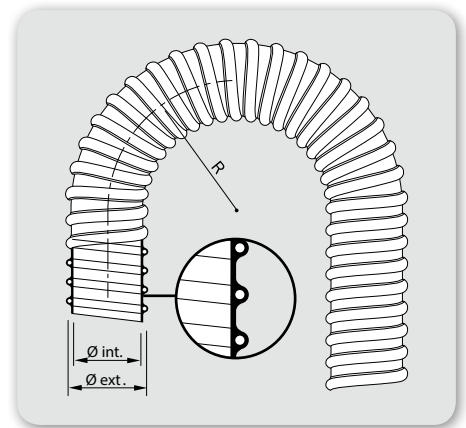
For insulation and mechanical protection of cables on the electrical installation of machinery and industrial equipment. Protection against dust and water using an HELICON fitting. For higher IP rating, use JUDODIX or UNIDIX fittings

Pour l'isolation et la protection mécanique de l'installation électrique des machines et équipements industriels. Protection contre l'eau et la poussière avec les raccords HELICON. Pour un indice IP plus élevé, utiliser les raccords JUDODIX ou UNIDIX

- Made of rigid PVC spiral core with adapted flexible PVC cover
- Self-extinguishing
- Temperature range: -5 °C to +70 °C
- Colour: dark grey RAL 7000

- Fabriqués avec une spirale interne en PVC rigide et revêtement adapté en PVC flexible
- Autoextinguibles
- Plage de températures : de -5 à +70 °C
- Couleur : gris foncé RAL 7000

reference   référence GREY   GRIS	Conduit Number Num. Gaine	Ø int. min	Ø ext. max	Bending radius R Rayon de Courbure R	Packing m Emballage m
77007	7	8.6	13.1	14	25
77009	9	10.4	15.3	16	25
77011	11	13.9	19.0	20	25
77013	13.5	15.3	20.6	22	25
77016	16	17.3	22.8	24	25
77021	21	21.8	27.5	30	25
77029	29	29.4	36.5	38	25
77036	36	38.9	46.5	48	25
77048	48	50.9	59.4	60	25



Dimensions in mm | Dimensions en mm

IEC 61386



#### Applications | Applications



#### Fittings | Raccords



Helicon p.90



Judodix p.74  
Possible | Possible



Unidix p.76  
Possible | Possible

## Spiral flexible PVC conduits Gaines flexibles hélicoïdales en PVC

# HELITROPIC

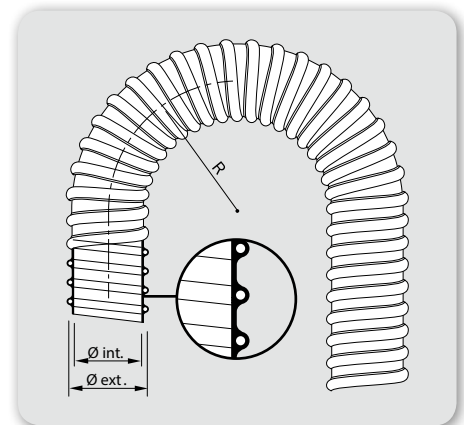
For insulation and mechanical protection of cables on the electrical installation of machinery and industrial equipment. Specially indicated to be used in outdoor installations with moderate presence of ultraviolet rays. Protection against dust and water using an HELICON fitting. For higher IP rating, use JUDODIX or UNIDIX fittings

Pour l'isolation et la protection mécanique de l'installation électrique des machines et équipements industriels. Particulièrement indiqués pour les installations en extérieur fortement exposées aux rayons ultraviolets. Protection contre l'eau et la poussière avec les raccords HELICON. Pour un indice IP plus élevé, utiliser les raccords JUDODIX ou UNIDIX

- Made of rigid PVC spiral core with adapted flexible PVC cover
- Self-extinguishing
- UV resistant
- Temperature range: -5 °C to +70 °C
- Colour: black RAL 9005

- Fabriqués avec une spirale interne en PVC rigide et revêtement adapté en PVC flexible
- Autoextinguibles
- Résistants aux UV
- Plage de températures : de -5 à +70 °C
- Couleur : noir RAL 9005

reference   référence BLACK   NOIR	Conduit Number Num. Gaine	Ø int. min	Ø ext. max	Bending radius R Rayon de Courbure R	Packing m Emballage m
75007	7	8.6	13.1	14	25
75009	9	10.4	15.3	16	25
75011	11	13.9	19.0	20	25
75013	13.5	15.3	20.6	22	25
75016	16	17.3	22.8	24	25
75021	21	21.8	27.5	30	25
75029	29	29.4	36.5	38	25
75036	36	38.9	46.5	48	25
75048	48	50.9	59.4	60	25



Dimensions in mm | Dimensions en mm

IEC 61386



### Fittings | Raccords



Helicon\* p.90



Judodix p.74  
Possible | Possible



Unidix p.76  
Possible | Possible

\*ask for availability in black colour | couleur noir nous consulter

### Applications | Applications



## UNIPLAST

### Heavy duty smooth flexible PVC conduits Gaines flexibles lisses très résistantes en PVC

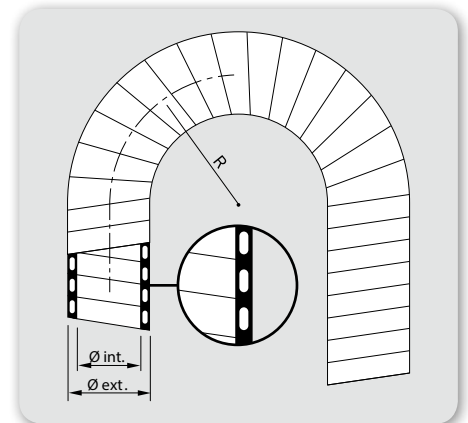
For insulation and high mechanical protection of cables on the electrical installation of machinery and industrial equipment. Specially indicated to be used in outdoor installations with moderate presence of ultraviolet rays and for applications that require a regular cleaning process (i.e. food industry). Protection against dust and water using our NOMO fittings

Pour l'isolation et la protection mécanique élevée de l'installation électrique des machines et des équipements industriels. Particulièrement indiqués pour les installations en extérieur fortement exposées aux rayons ultraviolets et les applications qui nécessitent un nettoyage régulier, comme l'industrie alimentaire. Protection contre l'eau et la poussière avec nos raccords NOMO

- Made of rigid PVC spiral core with smooth flexible PVC cover
- Self-extinguishing
- UV resistant
- Temperature range: -5 °C to +60 °C
- Colour: black RAL 9005

- Fabriqués avec une spirale interne en PVC rigide et revêtement lisse en PVC flexible
- Autoextinguibles
- Résistants aux UV
- Plage de températures : de -5 à +60 °C
- Couleur : noir RAL 9005

reference   référence BLACK   NOIR *	Conduit Number Num. Gaine	Ø int. min	Ø ext. max	Bending radius R Rayon de Courbure R	Packing m Emballage m
73010	10	10.0	14.0	35	30
73012	12	12.0	16.0	40	30
73016	16	16.0	20.6	51.5	30
73020	20	20.0	25.0	62.5	30
73025	25	25.0	30.2	75.5	30
73035	35	35.0	41.3	103.25	30
73040	40	40.0	46.0	115	30
73050	50	50.0	56.2	140.5	30



Dimensions in mm | Dimensions en mm

\*Other colours ask for availability | \*Nous contacter pour d'autres couleurs

#### Applications | Applications



IEC 61386

#### Fittings | Raccords



Nomo\* p.91

\*ask for availability in black colour | couleur noir nous consulter



## Light smooth flexible PVC conduits Gaines flexibles lisses légères en PVC

# NOMOPLAST

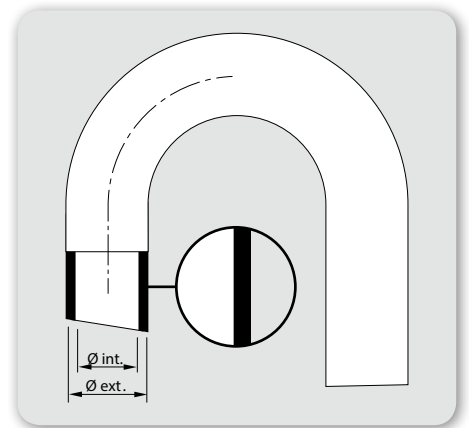
For insulation and mechanical protection of cables on the electrical installation of machinery and industrial equipment. Specially for applications that require a regular cleaning process (i.e. food industry). Protection against dust and water using our NOMO or NOMOFIX fittings

- Made of soft PVC
- Self-extinguishing
- Temperature range: -15 °C to +70 °C
- Colours: grey RAL 7001 or blue A525 according to NF X08002

Pour l'isolation et la protection mécanique de l'installation électrique des machines et équipements industriels. Particulièrement indiqués pour des applications qui nécessitent un nettoyage régulier, comme l'industrie alimentaire. Protection contre l'eau et la poussière avec nos raccords NOMO ou NOMOFIX

- Fabriqués en PVC flexible
- Autoextinguibles
- Plage de températures : de -15 à +70 °C
- Couleurs : gris RAL 7001 ou bleu A525 selon NF X08002

reference   référence BLUE   BLEU	référence GREY   GRIS	Conduit Number Num. Gaine	Ø int. min	Ø ext. max	Packing m Emballage m											
781014	791014	10	10.0	14.0	50											
781216	791216	12	12.0	16.0	50											
781521	791521	15	15.0	21.0	50											
782026	792026	20	20.0	26.0	50											
782734	792734	27	27.0	34.2	25											
783643	793643	36	36.0	43.0	25											
784048	794048	40	40.0	48.0 </tr <tr> <td>784755</td> <td>794755</td> <td>47</td> <td>47.0</td> <td>55.2</td> <td>25</td> </tr> <tr> <td>785868</td> <td>-</td> <td>58</td> <td>58.0</td> <td>68.2</td> <td>25</td> </tr>	784755	794755	47	47.0	55.2	25	785868	-	58	58.0	68.2	25
784755	794755	47	47.0	55.2	25											
785868	-	58	58.0	68.2	25											



Dimensions in mm | Dimensions en mm

### Applications | Applications



IEC 61386

### Fittings | Raccords



Nomofix p.92



Nomo p.91

## HELICON


### Straight male metric thread connector Raccord droit à filetage extérieur métrique

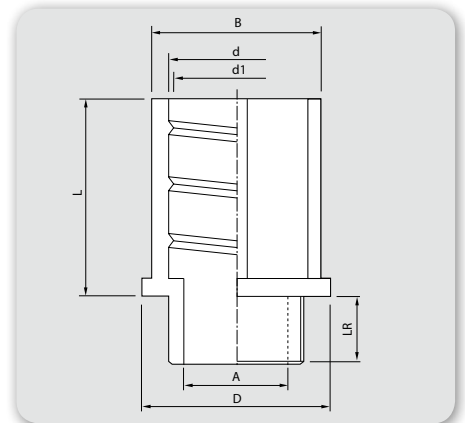
**Straight male metric thread according to EN 60423 connector for fixing the ends of flexible spiral PVC conduits to the cable entries on control panels, terminal boxes on electric motors, etc., in accordance with standard EN 60204 (Safety of Machinery)**

**Raccords droits à filetage extérieur métrique selon la norme EN 60423 pour la fixation de gaines flexibles hélicoïdales en PVC aux entrées de câbles des tableaux électriques, des boîtes à bornes de moteurs, etc., conformément à la norme EN 60204 (Sécurité des Machines)**

- Made of polyamide (PA6)
- Free of halogen, phosphorous and cadmium
- Self-extinguishing
- Temperature range: -30°C to +120°C
- Up to IP54 (depending on conduit model)
- Colour: grey RAL 7035  
(black colour RAL 9005 ask for availability)

- Fabriqués en polyamide (PA6)
- Sans halogènes, phosphore et cadmium
- Autoextinguibles
- Plage de températures : de -30 à +120 °C
- Jusqu'à IP54 (selon le modèle de la gaine)
- Couleur : gris RAL 7035  
(nous contacter pour couleur noir RAL 9005)

reference GREY GRIS	référence BLACK NOIR*		Conduit Number Num. Gaine	LR	L	Ø A	Ø B	Ø d1	Ø d	Packing u. Emballage u.
921205	921247	M12x1.5	7	10	21	7.5	16.7	11.4	13.2	50
921605	921647	M16x1.5	9	10	21	11.0	19.2	13.4	15.8	50
922005	922047	M20x1.5	11	10	23	13.8	22.4	17.7	20.0	50
922006	922247	M20x1.5	13	12	25	15.8	24.8	18.8	21.7	50
922505	922547	M25x1.5	16	11	25	17.9	26.2	20.4	23.3	50
923205	923247	M32x1.5	21	10	29	20.9	32.8	25.8	29.0	50
924005	924047	M40x1.5	29	11	34	32.5	41.8	34.5	38.2	25
925005	925047	M50x1.5	36	14	39	40.6	53.2	41.8	47.1	10



Dimensions in mm | Dimensions en mm  
\*ask for availability | \*nous contacter



## Straight metric thread swivel connector Raccord droit rotatif à filetage métrique


# NOMO

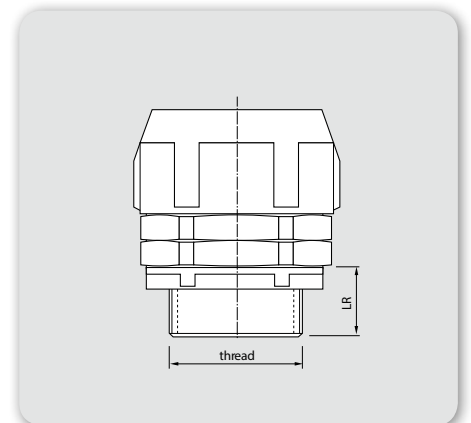
**Straight male metric thread according to EN 60423 connector for fixing the ends of smooth PVC conduits to the cable entries on control panels, terminal boxes on electric motors, etc., in accordance with standard EN 60204 (Safety of Machinery). Its special locking system at the fitting's base allows the conduit to revolve or not while the connector is fixed**

**Raccords droits à filetage extérieur métrique selon la norme EN 60423 pour la fixation de gaines lisses en PVC aux entrées de câbles des tableaux électriques, des boîtes à bornes de moteurs, etc., conformément à la norme EN 60204 (Sécurité des Machines). Leur système de verrouillage à la base permet une rotation libre ou non de la gaine par rapport au point de fixation du raccord**

- Made of PVC
- Self-extinguishing
- Temperature range: -5 °C to +60 °C
- Up to IP67 (depending on conduit model)
- Colour: grey RAL 7035 or black RAL 9005

- Fabriqués en PVC
- Autoextinguibles
- Plage de températures : de -5 à +60 °C
- Jusqu'à IP67 (selon le modèle de la gaine)
- Couleur : gris RAL 7035 ou noir RAL 9005

reference GREY GRIS	référence BLACK NOIR		Conduit Number Num. Gaine	LR	Packing u. Emballage u.
691275	691277	M12x1,5	10	11	50
691675	691677	M16x1,5	12	11	50
692075	692077	M20x1,5	16/15	13.5	50
692575	692577	M25x1,5	20	13.5	50
693275	693277	M32x1,5	27	17	25
693375	693377	M32x1,5	25	17	25
694075	694077	M40x1,5	35/36	18	25
695075	695077	M50x1,5	40	19	15
696375	696377	M63x1,5	50	19.5	10



Dimensions in mm | Dimensions en mm



## NOMOFIX


### Straight metric thread connector *Raccord droit à filetage métrique*

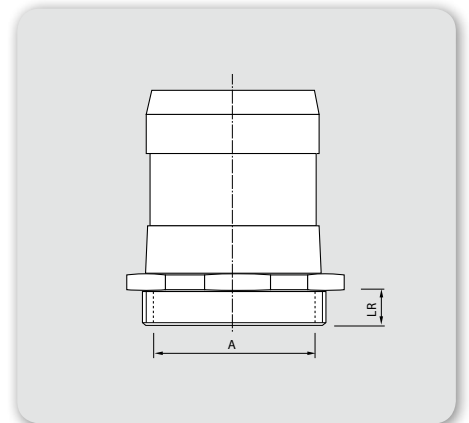
**Straight male metric thread according to EN 60423 connector for fixing the ends of NOMOPLAST conduits to the cable entries on control panels, terminal boxes on electric motors, etc., in accordance with standard EN 60204 (Safety of Machinery)**

- Made of nickel-plated brass
- Free of halogen, phosphorous and cadmium
- Inherently self-extinguishing
- Conduit fixation with cable tie (not included)
- Temperature range: -20°C to +100°C
- Up to IP66
- Colour: silver

**Raccords droits à filetage extérieur métrique selon la norme EN 60423 pour la fixation de gaines NOMOPLAST aux entrées de câbles des tableaux électriques, des boîtes à bornes de moteurs, etc., conformément à la norme EN 60204 (Sécurité des Machines)**

- Fabriqués en laiton nickelé
- Sans halogènes, phosphore et cadmium
- Naturellement autoextinguibles
- Fixation de la gaine à l'aide d'une bride (non incluse)
- Plage de températures : de -20 à +100 °C
- Jusqu'à IP66
- Couleur : argenté

Reference   Référence		Conduit Number Num. Gaine	A	LR	Packing u. Emballage u.
651205	M12x1.5	10	8	7	20
651605	M16x1.5	12	10	10	20
652005	M20x1.5	15	13	10	20
652505	M25x1.5	20	17	12	10
653205	M32x1.5	27	23	12	10
654005	M40x1.5	36	30	11	10
654006	M40x1.5	40	35	13	5
655005	M50x1.5	47	42	15	5
656305	M63x1.5	58	50	15	2



Dimensions in mm | *Dimensions en mm*





## Introduction

Braided expandable sleeveings are used to bundle and protect, with minimum weight and maximum flexibility, groups of cables and other similar elements.

They can also be used for line lying reducing the tension thanks to the mechanical strength of this wrap. The wires covered by this sleeve behave as a big and extremely flexible multipole cable. It is also possible to make a side cable entry or exit at any point simply opening the fibres on the sleeve, without the need to perform any cut. Braided sleeves also have the capacity to adapt to a wide range of diameters, expanding to twice its minimum diameter when necessary. This peculiarity makes assembly easy even on long stretches, only needing to compress the sleeve so that its diameter expands and the cables can be drawn into.

Expandable sleeveings also have a high covering capacity, avoiding the vision of the cables underneath which are normally coloured. A good finish at the end of the braided sleeves can be achieved either by using a fitting or some kind of tie. In this last case, it is recommended to weld the filaments at the end by fusing them in its entire perimeter. Expandable sleeves also have a very good performance against mechanical abrasion, fuels and lubricants (oils and fats) of mineral origin, solvents such as trichloroethylene, carbon tetrachloride and various acids and bases.

## Introduction

*Les gaines tressées expansibles sont utilisés pour grouper et pour protéger, avec un minimum de poids et une flexibilité maximale, faisceaux de câbles et d'autres éléments associés.*

*Elles peuvent aussi être utilisés pour la pose de lignes réduint les efforts de tension grâce à la résistance mécanique de cette couverture. Dans ce cas, les faisceaux de fils souples groupés se comportent comme un câble multipolaire extrêmement flexible. Il est possible de faire une entrée ou sortie de câbles à n'importe quel point dans son développement en ouvrant le passage entre les fibres sans avoir besoin de couper la gaine. Les gaines tressées ont la capacité de s'adapter aux différents diamètres et peuvent se développer jusqu'à deux fois son diamètre minimal. Cette fonctionnalité permet un assemblage facile, même dans les longues lignes: pour passer des faisceaux de fils c'est suffisant de comprimer la gaine pour augmenter son diamètre.*

*Les gaines tressées ont également une grande capacité de couverture évitant la vision des fils à l'intérieur qui sont normalement de couleur. Il y a aussi la possibilité d'utiliser des brides aux extrémités pour une bonne finition et fixation. Pour éviter les extrémités effilochées de tresse, il est recommandé l'union par fusion des extrémités monofilament autour du périmètre. Les gaines tressées extensibles ont aussi une très bonne résistance mécanique à l'abrasion, aux carburants et aux lubrifiants (huiles et graisses) d'origine minérale, solvants tels que le trichloréthylène, le tétrachlorure de carbone et divers acides et bases.*

## Index | *Index*

### Sleevings | *Sleevings*

STANDARD .....	96
EXTRA .....	97
PBT-V0 .....	98

### Terminals | *Brides*

Cylindrical body   <i>Corps cylindrique</i> .....	99
Rectangular body   <i>Corps rectangulaire</i> .....	99

## Standard

**For bundling and abrasion protection of cables in electrical, electronic and telecommunication grids. Especially indicated for installations in car industry, robotics, railway industry and aeronautics**

***Pour le regroupement et la protection contre l'abrasion des câbles dans les réseaux électriques, électroniques et de télécommunications. Particulièrement adapté aux installations dans les secteurs de l'automobile, la robotique, le ferroviaire et l'aéronautique***

- Material: Polyamide 6.6
- Covering: >70%
- Temperature range: -55°C to +130°C
- Self-extinguishing (V2 according to UL94)
- Colours: grey and black

- Matériau : polyamide 6.6
- Couverture : >70%
- Plage de température: - 55 ° C à 130 ° C
- Auto-extinguible (V2 selon la norme UL 94)
- Couleurs : gris et noir

reference   référence GREY   GRIS    BLACK   NOIR	ND	Capacity   Capacité Ø min mm    Ø max mm	Packing u. Emballage u.
<b>884104</b> <b>884304</b>	04	3            6	200
<b>884106</b> <b>884306</b>	06	4            7	100
<b>884108</b> <b>884308</b>	08	6            12	100
<b>884110</b> <b>884310</b>	10	8            15	100
<b>884112</b> <b>884312</b>	12	10           20	100
<b>884120</b> <b>884320</b>	20	15           28	50
<b>884130</b> <b>884330</b>	30	20           40	50
<b>884140</b> <b>884340</b>	40	25           48	50
<b>884150</b> <b>884350</b>	50	35           67	50





**For bundling and abrasion protection of cables in electrical, electronic and telecommunication grids. Especially indicated for installations in car industry, robotics, railway industry and aeronautics**

***Pour le regroupement et la protection contre l'abrasion des câbles dans les réseaux électriques, électroniques et de télécommunications. Particulièrement adapté aux installations dans les secteurs de l'automobile, la robotique, le ferroviaire et l'aéronautique***

- Material: Polyamide 6.6
- Covering: >90%
- Temperature range: -40°C to +160°C
- Self-extinguishing (V2 according to UL94)
- Compliant with AIRBUS Technical Specification ATS 1000.001 for fire safety
- Colours: grey and black

- Matériau : polyamide 6.6
- Couverture : >90%
- Plage de température: - 40 ° C à 160 ° C
- Auto-extinguible (V2 selon la norme UL 94)
- Conforme avec les Spécifications Techniques AIRBUS ATS 1000.001 pour la sécurité en présence du feu
- Couleurs : gris et noir

reference   référence GREY   GRIS    BLACK   NOIR	ND	Capacity   Capacité Ø min mm    Ø max mm	Packing u. Emballage u.
<b>885503</b> <b>885703</b>	03	2            4	50
<b>885504</b> <b>885704</b>	04	3            6	50
<b>885508</b> <b>885708</b>	08	5            11	50
<b>885510</b> <b>885710</b>	10	7            15	50
<b>885512</b> <b>885712</b>	12	8            18	50
<b>885520</b> <b>885720</b>	20	16          26	50
<b>885525</b> <b>885725</b>	25	18          30	50
<b>885530</b> <b>885730</b>	30	24          36	50
<b>885540</b> <b>885740</b>	40	32          47	50
<b>885550</b> <b>885750</b>	50	32          68	50
<b>885580</b> <b>885780</b>	80	50          115	50



## PBT-V0

**For bundling and abrasion protection of cables in electrical, electronic and telecommunication grids with special fire resistance requirements. Especially indicated for installations in car industry, railway industry and aeronautics**

**Pour le regroupement et la protection contre l'abrasion des câbles dans les réseaux électriques, électroniques et de télécommunications avec des exigences. Particulièrement adapté aux installations dans les secteurs de l'automobile, la robotique, le ferroviaire et l'aéronautique**

- Material: Polyester
- Covering: >90%
- Temperature range: -70°C to +125°C
- Self-extinguishing (V0 according to UL94)
- I3F2 according to NF F16-101 standard\*
- Tested according to the following flammability standards\*:
  - ISO 3795
  - NF 07-128
  - PSA STE 96 230 915 99 T3
  - NF X 10-702 (V2F4 = 315)
  - FAR 25-853
- Colour: black

- Matériel : Polyester
- Couverture : >90%
- Plage de température : -70 ° C à +125 ° C
- Auto-extinguible (V0 selon la norme UL 94)
- I3F2 d'accord avec la norme NF F16-101\*
- Testé selon les normes d'inflammabilité\*:
  - ISO 3795
  - NF 07-128
  - PSA STE 96 230 915 99 T3
  - NF X 10-702 (V2F4 = 315)
  - FAR 25-853
- Couleur : noir

\*according to manufacturer

\*d'accord avec le fabricant

reference   référence BLACK   NOIR	ND	Capacity   Capacité		Packing u. Emballage u.
		Ø min mm	Ø max mm	
PBTV0012N	04	2,4	6,4	300
PBTV0025N	06	3,2	9,5	300
PBTV0038N	10	4,7	15,9	150
PBTV0050N	12	6,4	19,1	150
PBTV0075N	20	12,7	31,8	75
PBTV0125N	30	19,1	44,5	75
PBTV0175N	50	31,8	69,8	60
PBTV0200N	60	38,1	76,2	30



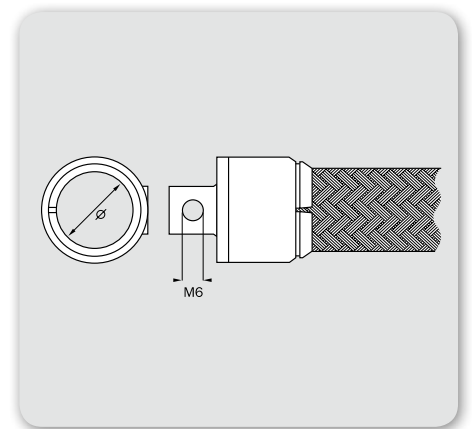
UL recognized (according to manufacturer)\*  
Reconnu UL (d'accord avec le fabricant)\*

**For screw fixation of expandable sleeves over a surface**

**Pour la fixation des gaines expansibles à une surface par vis**

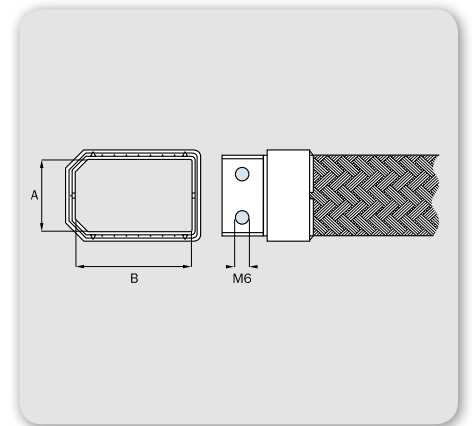
**Cylindrical body  
Corps cylindrique**

reference   référence	ND	Internal Ø Ø interne	Max. cable bundle Ø Faisceau câbles Ø max	Fixation holes Trous de fixation	Packing u. Emballage u.
<b>886065</b>	06 a 10	6,5	6	1	1
<b>886160</b>	12 a 20	16	12,50	1	1
<b>886220</b>	25 a 30	22	21,50	1	1
<b>886300</b>	30 a 42	30	29,50	3	1
<b>886500</b>	45 a 70	50	49,50	3	1



**Rectangular body  
Corps rectangulaire**

reference   référence	ND	A	B	Max. cable bundle Ø Faisceau câbles Ø max	Fixation holes Trous de fixation	Packing u. Emballage u.
<b>887470</b>	50 a 70	34	47	43	2	1



## Accessories

The following Accessories are common for all the cable protection systems.

## Accessoires

Les accessoires inclus dans cette section sont communs à tous les systèmes de protection de câbles.

## Index | Index

### Accessories | Accessoires


BRM supports   <i>Supports BRM</i> .....	101
PLJ sealing washers   <i>Joints PLJ</i> .....	102
Perbunan sealing washers   <i>Joints en Perbunan</i> .....	103
Polyamide lock nuts   <i>Écrous en polyamide</i> .....	104
Metal lock nuts   <i>Écrous métalliques</i> .....	105
Stainless steel lock nuts   <i>Écrous en acier inoxydable</i> .....	106
EMC lock nuts   <i>Écrous EMC</i> .....	107
Polyamide plugs   <i>Bouchons en polyamide</i> .....	108
Metal plugs   <i>Bouchons métalliques</i> .....	109
Polyamide enlargers   <i>Amplificateurs en polyamide</i> .....	110
Metal enlargers   <i>Amplificateurs métalliques</i> .....	111
Polyamide metric reducers   <i>Réducteurs métriques en polyamide</i> .....	112
Polyamide PG reducers   <i>Réducteurs PG en polyamide</i> .....	113
Metal metric reducers   <i>Réducteurs métriques métalliques</i> .....	114
Metal PG reducers   <i>Réducteurs PG métalliques</i> .....	115
M-PG metal adaptors   <i>Adaptateurs M-PG métalliques</i> .....	116
PG-M metal adaptors   <i>Coudes filetés 90° en polyamide</i> .....	117
Polyamide 90° threaded elbows   <i>Coudes filetés 90° en polyamide</i> .....	118
Metal 90° threaded elbows   <i>Coudes filetés 90° en métal</i> .....	119

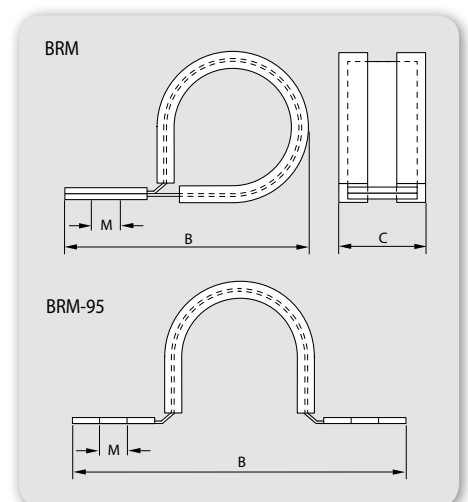
## Supports for securing sections of conduits between the various parts of the electrical installation

- Made of galvanized steel with elastomer protection
- Free of halogen, phosphorous and cadmium
- Provide good resistance to atmospheric agents and corrosion
- Colours: black and silver

## Supports pour fixer des éléments de la gaine entre différentes parties de l'installation électrique

- Fabriqués en acier galvanisé avec protection en élastomère
- Sans halogènes, phosphore et cadmium
- Bonne résistance aux conditions atmosphériques et à la corrosion
- Couleur : noir et argenté

reference   référence	ND NYLOFIX 	Conduit num. Num. gaine INTERFLEX	B	C	Metric Métrique	Packing u Emballage u.
<b>BRM-07</b>	7	-	25	12	M4	50
<b>BRM-10</b>	10	7	26	12	M4	50
<b>BRM-12</b>	12	9	29	12	M4	50
<b>BRM-17</b>	17	11	39	16	M5	50
<b>BRM-23</b>	23	21	47	16	M5	50
<b>BRM-29</b>	29	29	60	19	M6	30
<b>BRM-36</b>	36	-	70	19	M6	20
<b>BRM-48</b>	48	-	85	19	M6	10
<b>BRM-70</b>	70	-	117	31	M10	10
<b>BRM-95</b>	95	-	155	26	M10	10



Dimensions in mm | Dimensions en mm



# PLJ sealing washers

## Jointes PLJ

Die-cut sealing washers that allow the entry of cables into housings (boxes, cabinets, etc.) with a degree of protection up to IP68 or IP69 between the housing and the connector's base

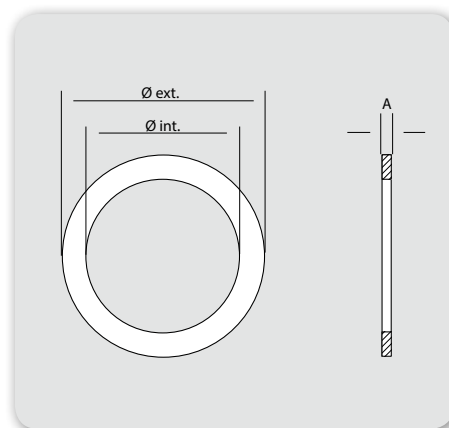
- Made of deformable asbestos-free material
- Temperature range: -40°C to +200°C

Jointes plats découpés qui permettent sur les entrées de câbles à enveloppe (boîtes, armoires, etc.) d'obtenir un indice de protection jusqu'à IP68 ou IP69 dans l'interface entre l'enveloppe et la base des raccords

- Matériel déformable sans amiante
- Plage de températures : de -40 à +200 °C

### Metric | Métrique

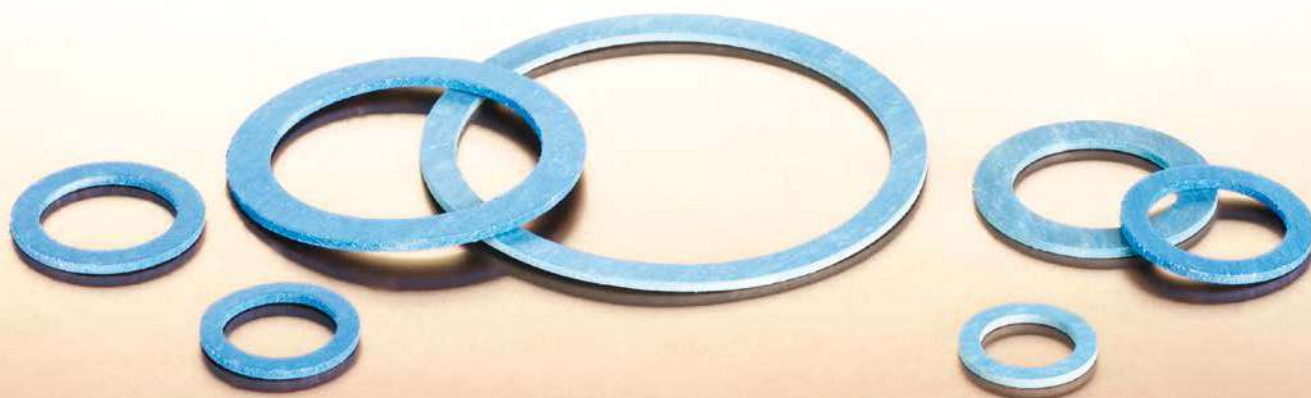
Reference   Référence	For thread   Pour filetage	Ø int.	Ø ext.	A	Packing u Emballage u.
PLJ-M12	M12x1.5	12.0	18	1.5	100
PLJ-M16	M16x1.5	16.0	22	1.5	100
PLJ-M20	M20x1.5	20.0	27	1.5	100
PLJ-M25	M25x1.5	25.0	35	1.5	50
PLJ-M32	M32x1.5	32.0	43	1.5	30
PLJ-M40	M40x1.5	40.0	55	1.5	20
PLJ-M50	M50x1.5	50.0	69	1.5	10
PLJ-M63	M63x1.5	63.0	82	1.5	10



### PG

Reference   Référence	For thread   Pour filetage	Ø int.	Ø ext.	A	Packing u Emballage u.
PLJ-P07	Pg 7	12.4	18	1.5	100
PLJ-P09	Pg 9	15.2	21	1.5	100
PLJ-P11	Pg 11	18.6	26	1.5	100
PLJ-P13	Pg 13.5	20.4	29	1.5	100
PLJ-P16	Pg 16	22.5	33	1.5	100
PLJ-P21	Pg 21	28.3	39	1.5	50
PLJ-P29	Pg 29	37.0	49	1.5	30
PLJ-P36	Pg 36	47.0	59	1.5	20
PLJ-P48	Pg 48	59.3	71	1.5	10

Dimensions in mm | Dimensions en mm



## Perbunan sealing washers Joints en Perbunan

**Die-cut sealing washers that allow the entry of cables into housings (boxes, cabinets, etc.) with a degree of protection up to IP68 or IP69 between the housing and the connector's base**

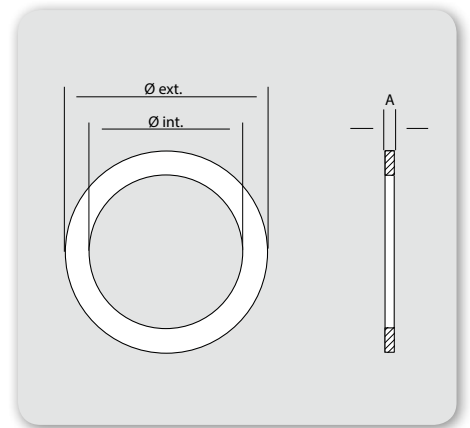
**Joints plats découpés qui permettent sur les entrées de câbles à enveloppe (boîtes, armoires, etc.) d'obtenir un indice de protection jusqu'à IP68 ou IP69 dans l'interface entre l'enveloppe et la base des raccords**

- Made of Perbunan (NBR)
- Temperature range: -40°C to +100°C

- Fabriqués en Perbunan (NBR)
- Plage de températures : de -40 à +100 °C

### Metric | Métrica

Reference   Référence	For thread   Pour filetage	Ø int.	Ø ext.	A	Packing u Emballage u.
221046	M10	8.8	15	1.2	100
221246	M12	10.5	18	1.2	100
221646	M16	14	22	1.2	100
222046	M20	18	24	1.2	100
222546	M25	23	30	1.5	50
223246	M32	30	42	1.5	25
224046	M40	38	52	1.5	25
225046	M50	48	63	1.5	10
226346	M63	61	77	2.0	10



### PG

Reference   Référence	For thread   Pour filetage	Ø int.	Ø ext.	A	Packing u Emballage u.
980620	Pg 7	11	17	1.2	100
980820	Pg 9	13.9	21	1.2	100
981020	Pg 11	17.1	24	1.2	100
981220	Pg 13.5	19	27	1.2	100
981420	Pg 16	21	30	1.2	100
981820	Pg 21	26.5	35	1.5	100
982420	Pg 29	35	45	1.5	50
983020	Pg 36	45	60	1.5	20
983520	Pg 42	52.2	65	1.5	20
984020	Pg 48	57.3	71	1.5	20

Dimensions in mm | Dimensions en mm



# Polyamide lock nuts

## Écrous en polyamide



**Polyamide hexagonal metric thread lock nuts for securing connectors in thin or not threaded walls of boxes and cabinets**

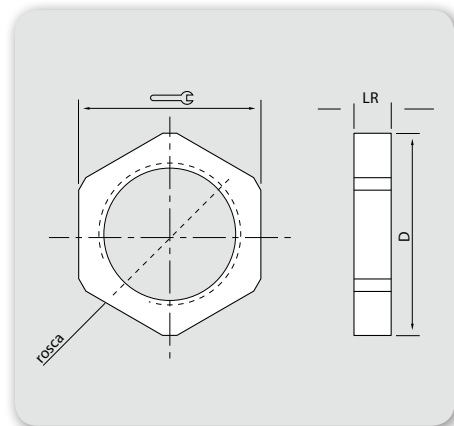
- Made of specially modified polyamide (PA6)
- Metric (EN60423) or PG (DIN40430) threads
- Free of halogen, phosphorus and cadmium
- Self-extinguishing
- Shock-resistant
- Temperature range: -40°C to +105°C (150°C short term)
- Colours: dark grey and black

**Écrous hexagonaux en polyamide avec filetage intérieur pour fixer les raccords sur des murs fins ou sans filetage de tableaux et armoires électriques.**



- Fabriqués en polyamide spécial modifiée (PA6)
- Filetage métrique (EN 60423) ou PG (DIN 40430)
- Sans halogènes, phosphore et cadmium
- Autoextinguibles
- Grande résistance aux impacts
- Plage de températures : de -40 à +105°C (150°C par courte période)
- Couleurs : gris foncé et noir

### Metric | Métrique

Reference GREY   GRIS	Référence BLACK   NOIR		D		LR	Packing u Emballage u.
261231	261247	M12 x 1.5	18	17	5	100
261631	261647	M16 x 1.5	24	22	5	100
262031	262047	M20 x 1.5	28	26	6	100
262531	262547	M25 x 1.5	35	32	6	100
263231	263247	M32 x 1.5	47	42	7	100
264031	264047	M40 x 1.5	57	52	7	50
265031	265047	M50 x 1.5	68	62	9	50
266331	266347	M63 x 1.5	85	78	9	50



### PG

Reference GREY   GRIS	Référence BLACK   NOIR		D		LR	Packing u Emballage u.
260772	260760	Pg 7	16	15	4.5	100
260972	260960	Pg 9	21	19	4.5	100
261172	261160	Pg 11	24	22	5	100
261372	261360	Pg 13.5	26	24	5.5	100
261672	261660	Pg 16	30	27	6	100
262172	262160	Pg 21	35	32	6.5	100
262972	262960	Pg 29	45	41	7.5	50
263672	263660	Pg 36	59	54	9	20
264872	264860	Pg 48	74	67	9.5	10

Dimensions in mm | Dimensions en mm

NPT lock nuts ask for availability | Nous contacter pour filetage NPT





# Metal lock nuts Écrous métalliques



**Nickel plated brass hexagonal female thread lock nuts for securing connectors and elbows in thin or not threaded walls of boxes and cabinets**

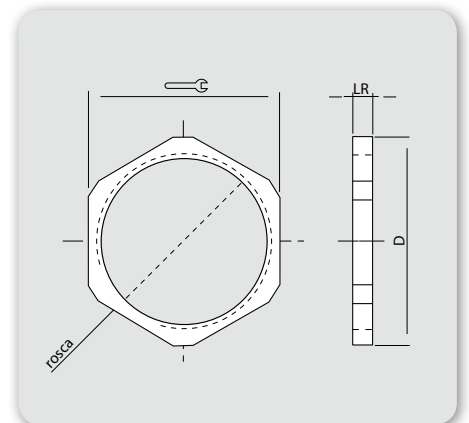
**Écrous hexagonaux en laiton nickelé avec filetage intérieur pour fixer les raccords à filetage métallique sur des murs fins ou sans filetage de tableaux et armoires électriques**

- Made of nickel plated brass
- Metric (EN60423) or PG (DIN40430) threads
- Maximum temperature: +800°C



- Fabriqués en laiton nickelé
- Filetage métrique (EN 60423) ou PG (DIN 40430)
- Température maximale : +800 °C

## Metric | Métrique

Reference   Référence		D		LR	Packing u Emballage u.
<b>311205</b>	M12 x 1.5	17	15	3	100
<b>311605</b>	M16 x 1.5	22	20	3	100
<b>312005</b>	M20 x 1.5	27	24	3.5	100
<b>312505</b>	M25 x 1.5	33	30	3.5	100
<b>313205</b>	M32 x 1.5	38	35	4.5	100
<b>314005</b>	M40 x 1.5	49	45	4.5	50
<b>315005</b>	M50 x 1.5	60	55	5.5	20
<b>316305</b>	M63 x 1.5	77	70	6	10



## PG

Reference   Référence		D		LR	Packing u Emballage u.
<b>280704</b>	Pg 7	17	15	3	100
<b>280904</b>	Pg 9	20	18	3	100
<b>281104</b>	Pg 11	24	21	3	100
<b>281304</b>	Pg 13.5	26	23	3	100
<b>281604</b>	Pg 16	29	26	3	100
<b>282104</b>	Pg 21	36	32	3.5	100
<b>282904</b>	Pg 29	45	41	4	50
<b>283604</b>	Pg 36	56	51	5	20
<b>284884</b>	Pg 48	69	64	5.5	10

Dimensions in mm | Dimensions en mm



# Stainless steel lock nuts



## Écrous en acier inoxydable

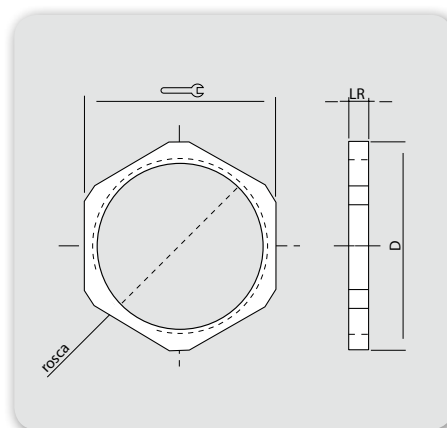
**Stainless steel hexagonal metric thread lock nuts for securing metal thread connectors in thin or not threaded walls of boxes and cabinets**

**Écrous hexagonaux en acier inoxydable avec filetage intérieur pour fixer les raccords à filetage métallique sur des murs fins ou sans filetage de tableaux et armoires électriques**

- Made of stainless steel
- Metric (EN60423) thread
- Maximum temperature: +800°C

- Fabriqués en acier inoxydable
- Filetage métrique (EN 60423)
- Température maximale : +800 °C

Reference   Référence		D		LR	Packing u Emballage u.
<b>311209</b>	M12 x 1.5	17	15	3	1
<b>311609</b>	M16 x 1.5	22	20	3	1
<b>312009</b>	M20 x 1.5	27	24	3.5	1
<b>312509</b>	M25 x 1.5	33	30	3.5	1
<b>313209</b>	M32 x 1.5	38	35	4.5	1
<b>314009</b>	M40 x 1.5	49	45	4.5	1
<b>315009</b>	M50 x 1.5	60	55	5.5	1
<b>316309</b>	M63 x 1.5	77	70	6	1



Dimensions in mm | Dimensions en mm



## EMC lock nuts Écrous EMC



**Nickel plated brass EMC female thread lock nuts for electromagnetic compatibility for securing metal thread connectors in thin or not threaded walls of metal boxes and cabinets**

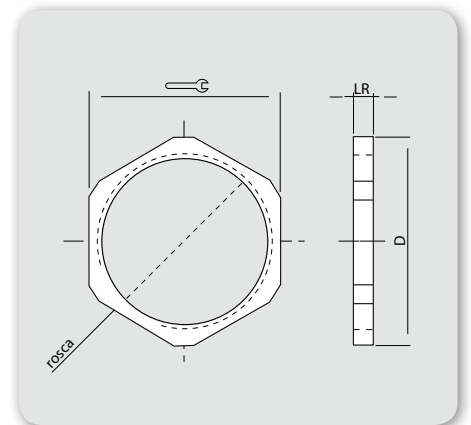
**Écrous hexagonaux de type EMC en laiton nickelé pour compatibilité électromagnétique avec filetage intérieur pour fixer les raccords à filetage métallique sur des murs fins ou sans filetage de tableaux et armoires électriques en métal**

- Made of nickel plated brass
- Metric (EN60423) or PG (DIN40430) threads
- Maximum temperature: +800°C


- Fabriqués en laiton nickelé
- Filetage métrique (EN 60423) ou PG (DIN 40430)
- Température maximale : +800 °C

### Metric | Métrique

Reference   Référence		D		LR	Packing u Emballage u.
<b>229124</b>	M12 x 1.5	17	15	4.7	20
<b>229164</b>	M16 x 1.5	21	19	4.7	20
<b>229204</b>	M20 x 1.5	27	24	4.7	20
<b>229254</b>	M25 x 1.5	33	30	5.2	20
<b>229324</b>	M32 x 1.5	39	36	5.7	10
<b>229404</b>	M40 x 1.5	50	46	6.5	1
<b>229504</b>	M50 x 1.5	65	60	6.5	1
<b>229634</b>	M63 x 1.5	77	70	7.0	1



### PG

Reference   Référence		D	LR	Packing u Emballage u.	
<b>280994</b>	Pg 9	20	18	3.6	20
<b>281194</b>	Pg 11	23	21	3.6	20
<b>281394</b>	Pg 13.5	26	23	3.6	20
<b>281694</b>	Pg 16	29	26	3.6	20
<b>282194</b>	Pg 21	35	32	4.1	20
<b>282994</b>	Pg 29	45	41	4.6	10
<b>283694</b>	Pg 36	56	51	5.6	10
<b>284294</b>	Pg 42	65	60	5.6	1
<b>284894</b>	Pg 48	69	64	6.6	1

Dimensions in mm | Dimensions en mm



# Polyamide plugs

## Bouchons en polyamide


**Polyamide plugs for covering holes on boxes and cabinets to avoid the entry of dust and water**

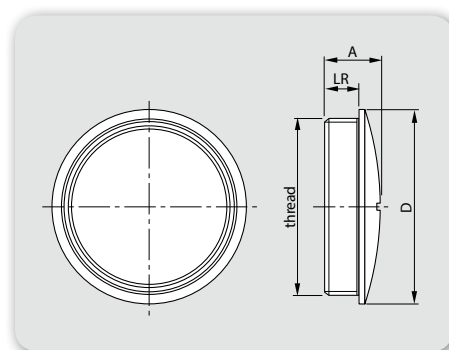
- Made of polyamide reinforced with fiberglass
- Circular head with groove for fixation with screwdriver
- Metric (EN60423) or PG (DIN40430) threads
- Temperature range: -30°C to +100°C
- Colour: light grey

**Bouchons en polyamide pour boucher les trous des tableaux et armoires électriques et ainsi éviter l'entrée de poussière et d'eau**


- Fabriqués en polyamide renforcé en fibre de verre
- Tête ronde avec rainure pour fixation au tournevis
- Filetage métrique (EN 60423) ou PG (DIN 40430)
- Plage de températures : de -30 à +100 °C
- Couleur : gris clair

### Metric | Métrique

Reference   Référence		A	D	LR	Packing u Emballage u.
<b>191275</b>	M12 x 1,5	19	16	6	100
<b>191675</b>	M16 x 1,5	19	20	6	100
<b>192075</b>	M20 x 1,5	19	26	8	100
<b>192575</b>	M25 x 1,5	20	32	8	100
<b>193275</b>	M32 x 1,5	21	40	10	50
<b>194075</b>	M40 x 1,5	21	48	10	20
<b>195075</b>	M50 x 1,5	21	55	12	20
<b>196375</b>	M63 x 1,5	22	70	12	20



### PG

Reference   Référence		A	D	LR	Packing u Emballage u.
<b>190772</b>	Pg 7	12	16	6	100
<b>190972</b>	Pg 9	14.5	21	6	100
<b>191172</b>	Pg 11	15	24	6	100
<b>191372</b>	Pg 13.5	16	26	6	100
<b>191672</b>	Pg 16	17	30	6	100
<b>192172</b>	Pg 21	18	35	8	100
<b>192972</b>	Pg 29	19	44	8	100
<b>193672</b>	Pg 36	21	59	10	50
<b>194272</b>	Pg 42	21.5	65	10	50
<b>194872</b>	Pg 48	22	70	12	50

Dimensions in mm | Dimensions en mm



## Metal plugs Bouchons métalliques


**Nickel plated brass plugs for covering holes on boxes and cabinets to avoid the entry of dust and water**

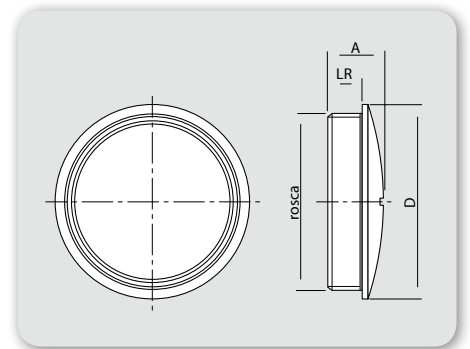
- Made of nickel plated brass
- Circular head with groove for fixation with screwdriver
- Metric (EN60423) or PG (DIN40430) threads
- Maximum temperature: up to +800°C

**Bouchons en laiton nickelé pour boucher les trous des tableaux et armoires électriques et ainsi éviter l'entrée de poussière et d'eau**


- Fabriqués en laiton nickelé
- Tête ronde avec rainure pour fixation au tournevis
- Filetage métrique (EN 60423) ou PG (DIN 40430)
- Température maximale : jusqu'à +800 °C

### Metric | Métrique

Reference   Référence		A	D	LR	Packing u Emballage u.
<b>191205</b>	M12 x 1.5	7	14	5	50
<b>191605</b>	M16 x 1.5	8	18	5	50
<b>192005</b>	M20 x 1.5	9	22	6.5	50
<b>192505</b>	M25 x 1.5	11	28	7	20
<b>193205</b>	M32 x 1.5	12	35	8	20
<b>194005</b>	M40 x 1.5	13	44	9	20
<b>195005</b>	M50 x 1.5	15	54	10	10
<b>196305</b>	M63 x 1.5	16	67	10	5



### PG

Reference   Référence		A	D	LR	Packing u Emballage u.
<b>410704</b>	Pg 7	8	14	5	50
<b>410904</b>	Pg 9	9	17	6	50
<b>411104</b>	Pg 11	9	20	6	50
<b>411304</b>	Pg 13.5	9	22	6.5	50
<b>411604</b>	Pg 16	9	24	6.5	50
<b>412104</b>	Pg 21	11	30	7	50
<b>412904</b>	Pg 29	12	39	8	20
<b>413604</b>	Pg 36	15	50	9	10
<b>414204</b>	Pg 42	16	57	10	5
<b>414884</b>	Pg 48	16	64	10	5

Dimensions in mm | Dimensions en mm



# Polyamide enlargers

## Amplificateurs en polyamide


**Polyamide enlargers for changing a male thread into a smaller metric or PG male thread**

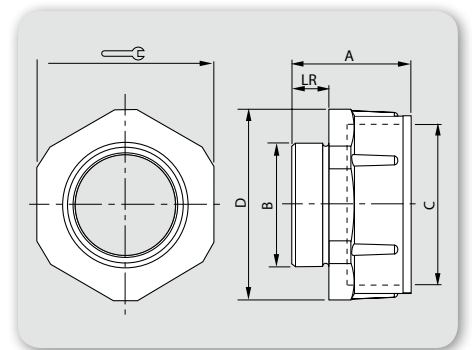
**Amplificateurs en polyamide pour changer un filetage extérieur en un filetage extérieur métrique ou PG plus petit**

- Made of polyamide reinforced with fiberglass
- Metric (EN60423) or PG (DIN40430) threads
- Temperature range: -30°C to +100°C
- Colour: light grey


- Fabriqués en polyamide renforcé en fibre de verre
- Filetage métrique (EN 60423) ou PG (DIN 40430)
- Plage de températures : de -30 à +100 °C
- Couleur : gris clair

### Metric | Métrique

Reference   Référence	B / C	A	D		LR	Packing u Emballage u.
<b>121675</b>	M 12/M16	18	22	20	8	50
<b>162075</b>	M 16/M20	20	27	24	8	50
<b>202575</b>	M 20/M25	22	32	29	9	50
<b>253275</b>	M 25/M32	24	40	36	10	25
<b>324075</b>	M 32/M40	26	50	45	11	10



### PG

Reference   Référence	B / C	A	D		LR	Packing u Emballage u.
<b>070970</b>	Pg 7/Pg 9	20	21	19	7	100
<b>091170</b>	Pg 9/Pg 11	23	24	22	8	100
<b>111370</b>	Pg 11/Pg 13.5	23	26	24	8	100
<b>131670</b>	Pg 13.5/Pg 16	26	30	27	9	100
<b>162170</b>	Pg 16/Pg 21	29	35	32	9	100
<b>212970</b>	Pg 21/Pg 29	32	45	41	10	50
<b>293670</b>	Pg 29/Pg 36	35	60	55	11	20
<b>364270</b>	Pg 36/Pg 42	40	66	60	13	10

Dimensions in mm | Dimensions en mm



## Metal enlargers Amplificateurs métalliques

**Nickel plated brass enlargers for changing a male thread into a smaller metric or PG male thread**

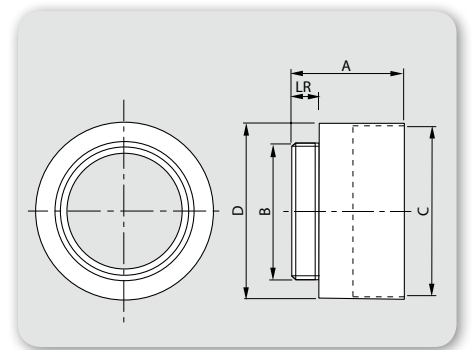
- Made of nickel plated brass
- Metric (EN60423) or PG (DIN40430) threads
- Maximum temperature: up to +800°C

**Amplificateurs en laiton nickelé pour changer un filetage extérieur en un filetage extérieur métrique ou PG plus petit**

- Fabriqués en laiton nickelé
- Filetage métrique (EN 60423) ou PG (DIN 40430)
- Température maximale : jusqu'à +800 °C

### Metric | Métrique

Reference   Référence	B / C	A	D	LR	Packing u Emballage u.
851216	M12 / M16	15	18	5	100
851620	M16 / M20	17	22	6	100
852025	M20 / M25	19	27	6.5	50
852532	M25 / M32	21	34	6.5	50
853240	M32 / M40	23	42	7	50
854050	M40 / M50	31	53	9	10
855063	M50 / M63	31	66	9	10



### PG

Reference   Référence	B / C	A	D	LR	Packing u Emballage u.
070904	Pg 7/Pg 9	11	17	5	100
091104	Pg 9/ Pg 11	13	22	6	100
111304	Pg 11/ Pg 13.5	14	24	6	100
111604	Pg 11/ Pg 16	14	26	6.5	100
131604	Pg 13.5/ Pg 16	14	26	6.5	100
162104	Pg 16/ Pg 21	16	33	6.5	100
212904	Pg 21/ Pg 29	17	44	7	50
293604	Pg 29/ Pg 36	19	55	8	25
364884	Pg 36/ Pg 48	23	69	9	10
424884	Pg 42/ Pg 48	23	69	10	10

Dimensions in mm | Dimensions en mm



# Polyamide metric thread reducers


## Réducteurs en polyamide à filetage métrique

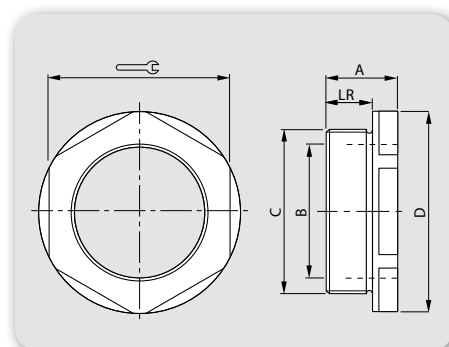
**Polyamide reducers for changing a male thread into a bigger metric or Pg male thread**

- Made of polyamide reinforced with fiberglass
- Metric (EN60423) or PG (DIN40430) threads
- Temperature range: -30°C to +100°C
- Colour: light grey

**Réducteurs en polyamide pour changer un filetage extérieur en un filetage extérieur métrique ou PG plus grand**

- Fabriqués en polyamide renforcé en fibre de verre
- Filetage métrique (EN 60423) ou PG (DIN 40430)
- Plage de températures : de -30 à +100 °C
- Couleur : gris clair

Reference   Référence	C / B	A	D		LR	Packing u Emballage u.
471612	M16 / M12	12	27	20	8	50
472012	M20 / M12	12	27	24	8	100
472016	M20 / M16	12	27	24	9	50
472516	M25 / M16	14	35	29	8	100
472520	M25 / M20	13	36	30	10	50
473220	M32 / M20	16	40	36	10	50
473225	M32 / M25	15	40	36	11	25
474025	M40 / M25	16	51	46	10	50
474032	M40 / M32	16	48	44	12	10
475020	M50 / M20	18	60	55	12	25
475032	M50 / M32	18	60	55	12	25
475040	M50 / M40	18	61	55	13	10
476340	M63 / M40	18	75	68	12	25
476350	M63 / M50	21	77	70	15	10



Dimensions in mm | Dimensions en mm






## Polyamide PG thread reducer Réducteurs en polyamide à filetage PG

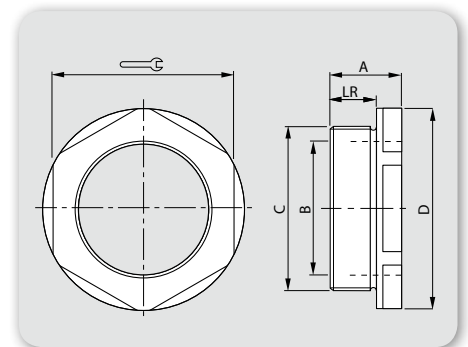
### Polyamide reducers for changing a male thread into a bigger metric or Pg male thread

- Made of polyamide reinforced with fiberglass
- Metric (EN60423) or PG (DIN40430) threads
- Temperature range: -30°C to +100°C
- Colour: light grey

### Réducteurs en polyamide pour changer un filetage extérieur en un filetage extérieur métrique ou PG plus grand

- Fabriqués en polyamide renforcé en fibre de verre
- Filetage métrique (EN 60423) ou PG (DIN 40430)
- Plage de températures : de -30 à +100 °C
- Couleur : gris clair

Reference   Référence	C / B	A	D		LR	Packing u Emballage u.
<b>090770</b>	Pg 9/ Pg 7	20	21	19	8	100
<b>110970</b>	Pg 11/ Pg 9	22.5	24	22	8	100
<b>131170</b>	Pg 13.5/ Pg 11	24	26	24	9	100
<b>160970</b>	Pg 16/ Pg 9	16	30	27	10	100
<b>161170</b>	Pg 16/ Pg 11	16	30	27	10	100
<b>161370</b>	Pg 16/ Pg 13.5	27	30	27	10	100
<b>211670</b>	Pg 21/ Pg 16	16	35	32	11	100
<b>292170</b>	Pg 29/ Pg 21	17	45	41	11	50
<b>362970</b>	Pg 36/ Pg 29	24	60	50	18	50
<b>423670</b>	Pg 42/ Pg 36	24	66	55	18	25
<b>483679</b>	Pg 48/ Pg 36	20	71	60	14	25



Dimensions in mm | Dimensions en mm

The design of some of the references may vary | La conception de certaines références peut varier



# Metal metric thread reducers


## Réducteurs métalliques à filetage métrique

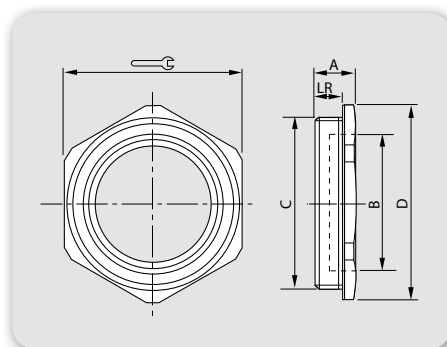
**Nickel plated brass reducers for changing a male thread into a bigger metric or Pg male thread**

**Réducteurs en laiton nickelé pour changer un filetage extérieur en un filetage extérieur métrique ou PG plus grand**

- Made of nickel plated brass
- Metric (EN60423) or PG (DIN40430) threads
- Maximum temperature: up to +800°C

- Fabriqués en laiton nickelé
- Filetage métrique (EN 60423) ou PG (DIN 40430)
- Température maximale : jusqu'à +800 °C

Reference   Référence	C / B	A	D		LR	Packing u Emballage u.
851612	M16 / M12	9	20	20	7	100
852012	M20 / M12	9	24	24	7	100
852016	M20 / M16	9	24	24	7	100
852516	M25 / M16	10	30	30	7	100
852520	M25 / M20	10	30	30	8	100
853220	M32 / M20	11	37	37	8	50
853225	M32 / M25	11	37	37	8.5	50
854025	M40 / M25	11	43	43	8	25
854032	M40 / M32	11	43	43	8	25
855032	M50 / M32	12	53	53	9	10
855040	M50 / M40	12	53	53	9	10
856340	M63 / M40	14	64	64	10	10
856350	M63 / M50	14	64	64	10	10



Dimensions in mm | Dimensions en mm

The design of some of the references may vary | La conception de certaines références peut varier




## Metal PG thread reducer Réducteur métallique à filetage PG

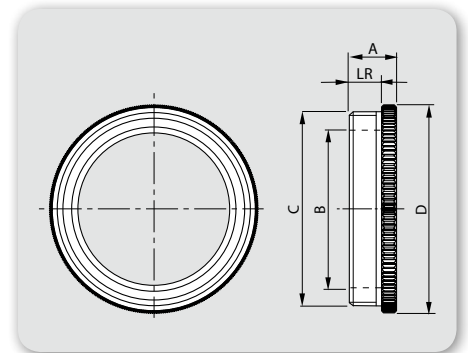
**Nickel plated brass reducers for changing a male thread into a bigger metric or PG male thread**

**Réducteurs en laiton nickelé pour changer un filetage extérieur en un filetage extérieur métrique ou PG plus grand**

- Made of nickel plated brass
- Metric (EN60423) or PG (DIN40430) threads
- Maximum temperature: up to +800°C

- Fabriqués en laiton nickelé
- Filetage métrique (EN 60423) ou PG (DIN 40430)
- Température maximale : jusqu'à +800 °C

Reference   Référence	 C / B	A	D	LR	Packing u Emballage u.
090704	Pg 9/ Pg 7	7	17	6	100
110704	Pg 11/ Pg 7	8	22	6	100
110904	Pg 11/ Pg 9	8	22	6	100
130904	Pg 13.5/ Pg 9	8.5	24	6.5	100
131104	Pg 13.5/ Pg 11	8.5	24	6.5	100
160904	Pg 16/ Pg 9	8.5	26	6.5	100
161104	Pg 16/ Pg 11	8.5	26	6.5	100
161304	Pg 16/ Pg 13.5	8.5	26	6.5	100
211104	Pg 21/ Pg 11	10	33	7	100
211304	Pg 21/ Pg 13.5	10	33	7	100
211604	Pg 21/ Pg 16	10	33	7	100
291604	Pg 29/ Pg 16	11	42	8	50
292104	Pg 29/ Pg 21	11	42	8	50
362104	Pg 36/ Pg 21	11.5	53	9	25
362904	Pg 36/ Pg 29	11.5	53	9	25
423604	Pg 42/ Pg 36	14	64	10	10
483684	Pg 48/ Pg 36	14	68	10	10
484284	Pg 48/ Pg 42	14	68	10	10



Dimensions in mm | Dimensions en mm



# Metal adaptors male-metric to female-PG

## Adaptateurs métalliques extérieur-métrique à intérieur-PG

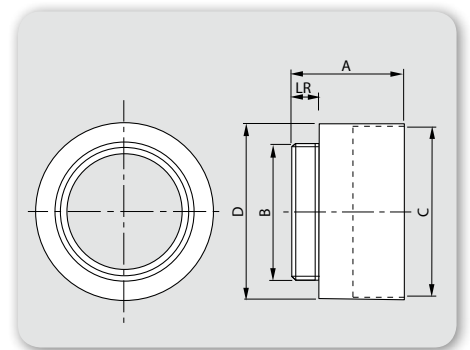
### Nickel plated brass thread adaptors to change a male PG thread into a male metric thread

- Made of nickel plated brass.
- Metric (EN60423) y PG (DIN40430) threads
- Maximum temperature: up to +800°C

### Adaptateurs en laiton nickelé pour changer un filetage extérieur PG en un filetage extérieur métrique

- Fabriqués en laiton nickelé
- Filetage métrique (EN 60423) et PG (DIN 40430)
- Température maximale : jusqu'à +800 °C

Reference   Référence	B / C	A	D	LR	Packing u Emballage u.
801207	M12 / Pg 7	15.0	14	5	100
801209	M12 / Pg 9	15.5	17	5	100
801609	M16 / Pg 9	15.5	18	5	100
801611	M16 / Pg 11	16.5	20	6	100
802011	M20 / Pg 11	17.0	22	6	100
802013	M20 / Pg 13.5	18.5	22	6	100
802016	M20 / Pg 16	19.5	24	6	100
802513	M25 / Pg 13.5	10	27	7	50
802521	M25 / Pg 21	22.0	30	7	100
803216	M32 / Pg 16	11.0	34	8	25
803221	M32 / Pg 21	11.5	34	8	25
802516	M25 / Pg 16	10.0	27	7	50
803229	M32 / Pg 29	24.5	39	8	50
804021	M40 / Pg 21	11.5	43	8	25
804029	M40 / Pg 29	11.5	43	8	25
804036	M40 / Pg 36	27.5	50	8	50
805036	M50x / Pg 36	19	54	9	20
805042	M50 / Pg 42	31.0	57	9	5
805048	M50 / Pg 48	33.0	57	9	10
806336	M63 / Pg 36	14.0	68	10	10
806342	M63 / Pg 42	14.0	68	10	10
806348	M63 / Pg 48	33.0	68	10	5



Dimensions in mm | Dimensions en mm

The design of some of the references may vary | La conception de certaines références peut varier



# Metal adaptors male-PG to female-metric

## Adaptateurs métalliques extérieur-PG à intérieur-métrique

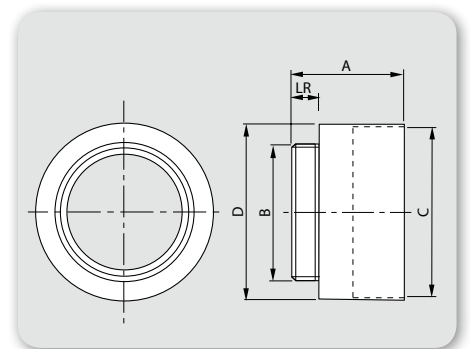
### Nickel plated brass thread adaptors to change a male metric thread into a male PG thread

- Made of nickel plated brass
- Metric (EN60423) and PG (DIN40430) threads
- Maximum temperature: up to +800°C

### Adaptadores de latón niquelado para cambiar una rosca macho métrica a una rosca macho PG

- Fabricados en latón niquelado
- Rosca métrica (EN60423) y PG (DIN40430)
- Temperatura máxima: hasta +800°C

Reference   Référence	B / C	A	D	LR	Packing u Emballage u.
800712	Pg 7 / M12	15	14	6.5	100
800916	Pg 9 / M16	16	19	6.5	100
801116	Pg 11 / M16	16	22	7	100
801320	Pg 13.5 / M20	17.5	24	7	100
801620	Pg 16 / M20	17.5	27	8	100
801625	Pg 16 / M25	18.5	30	8	100
802125	Pg 21 / M25	19	32	8	100
802132	Pg 21 / M32	20	36	8	100
802940	Pg 29 / M40	21	43	8.5	50
803650	Pg 36 / M50	23	55	8.5	25
804263	Pg 42 / M63	25	65	10	10
801744	Pg 48 / M63	24	67	11	1



Dimensions in mm | Dimensions en mm

The design of some of the references may vary | La conception de certaines références peut varier



# Polyamide 90° threaded elbows

## Coudes filetés 90° en polyamide


### Polyamide threaded elbows to convert straight connections to 90°

- Made of polyamide reinforced with fiberglass
- Metric (EN60423) or PG (DIN40430) threads
- Temperature range: -20°C to +100°C
- Colours: grey RAL 7035

### Coudes filetés en polyamide pour changer des connexions droites en connexions à 90°

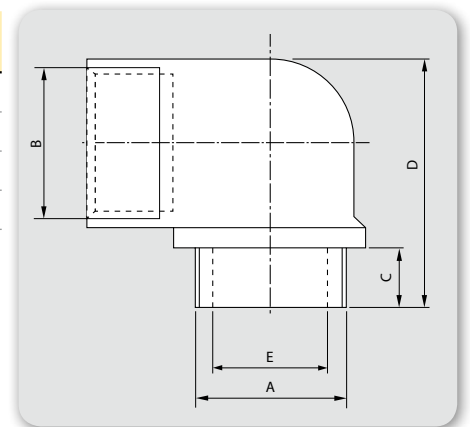
- Fabriqués en polyamide renforcé en fibre de verre
- Filetage métrique (EN 60423) ou PG (DIN 40430)
- Plage de températures : de -20 à +100 °C
- Couleur : gris RAL 7035

#### Metric | Métrique

Reference   Référence	A/B		D	E	LR	Packing u Emballage u.
581675	M16 x 1.5	19	38	12.2	12	100
582075	M20 x 1.5	23	42	16	12	50
582575	M25 x 1.5	29	48.5	21	12	50
583275	M32 x 1.5	36	57.5	27.6	14	25
584075	M40 x 1.5	44	67	35	14	10

#### PG

Reference   Référence	A/B	D	E	LR	Packing u Emballage u.
580970	Pg 9	30	11.5	11	100
581170	Pg 11	33	14.5	11	50
581370	Pg 13.5	35.5	16	11.5	50
581670	Pg 16	38.5	18.5	11.5	50
582170	Pg 21	46	24	13	25
582970	Pg 29	59	32	15	10



Dimensions in mm | Dimensions en mm



# Metal 90° threaded elbows Coudes filetés 90° en métal


**Nickel plated threaded elbows to convert straight connections to 90°**

**Coudes filetés en laiton nickelé pour changer des connexions droites en connexions à 90°**

- Made of nickel plated brass
- Metric (EN60423) or PG (DIN40430) threads
- Maximum temperature: up to +800°C

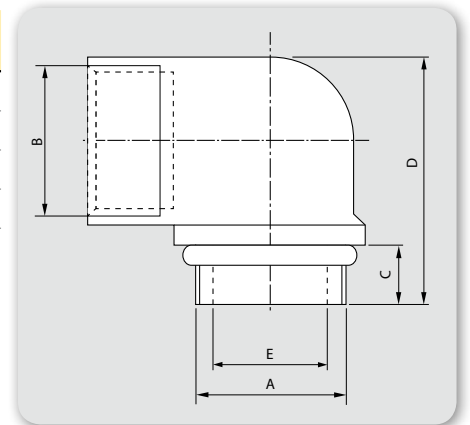
- Fabriqués en laiton nickelé
- Filetage métrique (EN 60423) ou PG (DIN 40430)
- Température maximale : jusqu'à +800 °C

## Metric | Métrique

Reference   Référence	A/B		D	E	LR	Packing u Emballage u.
571654	M16 x 1.5	22	38	12.2	16	100
572054	M20 x 1.5	26	42	16	16	50
572554	M25 x 1.5	34	48.5	21	16.5	50
573254	M32 x 1.5	40	57.5	27.6	18.5	25
574054	M40 x 1.5	50	67	35	19	10

## PG

Reference   Référence	A/B	D	E	LR	Packing u Emballage u.
570955	Pg 9	25	11.5	6	100
571155	Pg 11	28	14.5	6	50
571355	Pg 13.5	30.5	16	6.5	50
571655	Pg 16	33.5	18.5	6.5	50
572155	Pg 21	38.8	23.8	6.8	25
572955	Pg 29	52	32	8	10



Dimensions in mm | Dimensions en mm

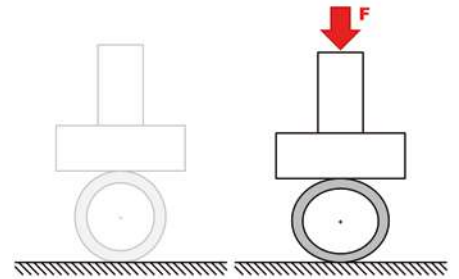


## General tests Généralités sur les essais

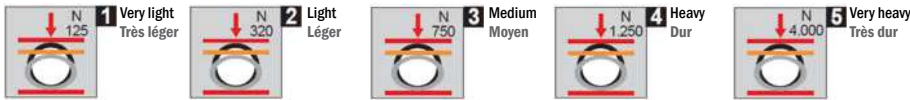
### Compression test (according to IEC 61386) Essai de compression (conformément à la CEI 61386)

The conduit's circular cross-section is compressed by applying a constant force by means of a dynamometric sensor. After a while, the force is released and the outside diameter of the tube is measured, comparing it to the initial diameter. The differential may not exceed a given % value. The test is carried out under standard ambient conditions (23 °C and 50% humidity).

La partie circulaire de la gaine est comprimée en appliquant une force constante à l'aide d'une machine dynamométrique. Après un certain temps, on arrête d'exercer la force et on mesure le diamètre extérieur de la gaine, en le comparant au diamètre initial. Le différentiel ne peut dépasser un pourcentage déterminé. L'essai se déroule dans des conditions environnementales standards (23 °C et 50 % d'humidité).



#### Characteristic numeral | Classification Chiffre caractéristique | Classification

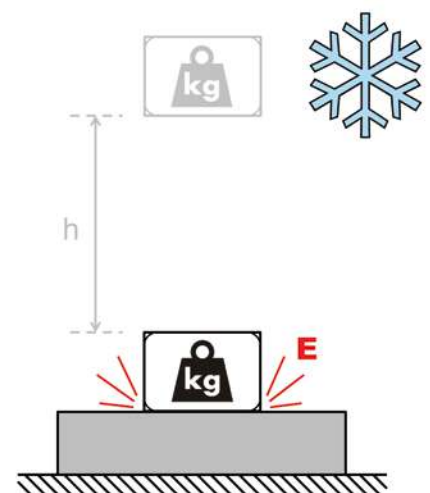


### Impact test (according to IEC 61386) Essai d'impact (conformément à la CEI 61386)

The conduit is subjected to an impact energy determined by two variables: the mass of the impact hammer and its fall height. The test is considered successful if the material is not cracked or broken and if it's possible to get a caliber through the inside of the tube. The test is carried out with the specimen at the minimum working temperature specified by the manufacturer.

La gaine est soumise à une énergie d'impact déterminée par deux variables : la masse du marteau d'impact et la hauteur de chute. On considère l'essai réussi si le matériel n'est pas fracturé ni cassé et si l'on arrive à faire passer un calibre dans la partie intérieure de la gaine. L'essai se déroule à la température de travail minimale indiquée par le fabricant.

#### Characteristic numeral | Classification Chiffre caractéristique | Classification



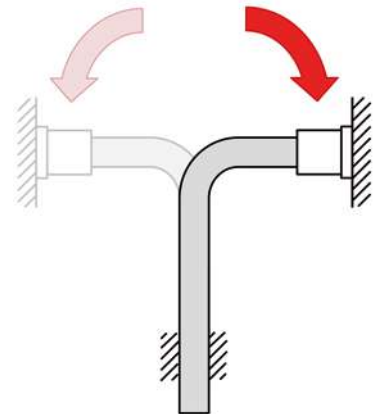




**Bending test (according to IEC 61386)**  
**Essai de flexion (conformément à la CEI 61386)**

The conduit is cyclically bent from left to right. Once the material becomes cracked or is broken, the number of cycles is recorded, thus indicating the product's resistance to fatigue. The trial takes place at different temperature values to determine the behaviour in a wider range of applications.

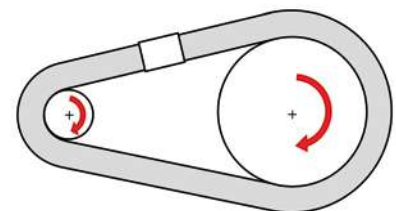
*La gaine est pliée cycliquement de gauche à droite. Quand le matériel se fissure ou se casse, le nombre de cycles jusqu'à rupture est enregistré, ce qui indique la résistance à la fatigue du produit. L'essai est réalisé avec différentes valeurs de température pour en déterminer le comportement dans un plus grand nombre d'applications.*



**Cyclic bending test (according to INTERFLEX own standard of quality IQ 8/13)**  
**Essai de flexion cyclique (conformément à la norme de qualité d'INTERFLEX IQ 8/13)**

The tube is subjected to a cyclic bending provided by two pulleys rotating in synchrony. The test finishes when the conduit breaks, thus indicating the resistance to fatigue of the product. The test is carried out under standard ambient conditions (23 °C and 50% humidity).

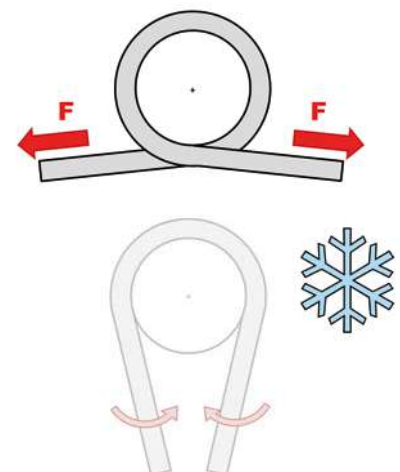
*La gaine est soumise à une flexion cyclique produite par deux poulies tournant de façon synchronisée. L'essai se termine quand la gaine se casse, cela indique la résistance à la fatigue du produit. L'essai se déroule dans des conditions environnementales standards (23 °C et 50 % d'humidité).*



**Cold bending test (according to UL 1696)**  
**Essai de flexion à basse température (conformément à UL 1696)**

The conduit is bent over a mandrel with a specific diameter and a force is applied in opposite directions on the hose ends. If the conduit doesn't break, the classification is determined by the mandrel diameter used on the essay. The test is carried out with the specimen at the minimum working temperature specified by the manufacturer.

*La gaine est soumise à une flexion en l'enroulant autour d'un mandrin d'un diamètre déterminé et en exerçant une force en direction opposée sur les extrémités libres. La classification est déterminée par le diamètre du mandrin qui permet de réussir l'essai sans rupture de la gaine. L'essai se déroule à la température de travail minimale indiquée par le fabricant.*

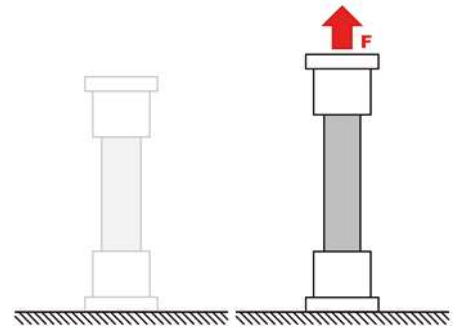


## General tests Généralités sur les essais

### Tensile test (according to IEC 61386) Essai de traction (conformément à la CEI 61386)

The complete system, fittings and conduit, are assembled and is stretched by increasing the value of tensile strength. The test finishes when the tube or the connector is broken or if the conduit escapes from the fitting. The test is carried out under standard ambient conditions (23 °C and 50% humidity).

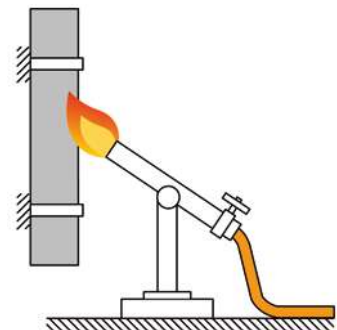
*Le système complet raccord + gaine est installé puis soumis à un étirement progressif en augmentant la valeur de la force de traction. L'essai se termine quand la gaine ou le raccord se casse ou si la gaine se détache de la fixation du raccord. L'essai se déroule dans des conditions environnementales standards (23 °C et 50 % d'humidité).*



### Self-extinguishing test (de acuerdo con IEC 61386) Essai d'autoextinguibilité (conformément à la CEI 61386)

The conduit is exposed to the presence of a flame. The parameters that shall be controlled are the time to ignition, the flame propagation and the time to extinction once the heat source is removed.

*La gaine est soumise à la présence d'une flamme. Les paramètres à contrôler sont le temps jusqu'à ignition, la propagation de la flamme et son temps d'extinction à l'issue du retrait de la source de chaleur.*





## IP - Ingress Protection rating

### IP - Indice de Protection

According to the EN 60529 standard, the degree of ingress protection (tightness) is given by two numbers after the characters IP.

Selon la norme EN 60529, l'indice de protection (étanchéité) est indiqué par les lettres IP suivies de deux chiffres caractéristiques.

- **1st number (IPXX)**

Protection of persons against access to dangerous parts of the fitting + conduit + housing unit or protection of the installation against aggressions (vandalism).

- **1<sup>er</sup> chiffre (IPXX)**

Protection des personnes contre l'accès aux parties dangereuses de l'équipement raccord + gaine + caisse ou protection de l'installation contre agressions (vandalisme).

- **2nd number (IPXX)**

Protection against harmful effects due to the ingress of water or other liquids inside the fitting + conduit + housing unit.

- **2<sup>e</sup> chiffre (IPXX)**

Protection contre les effets néfastes sur l'ensemble raccord + gaine + enveloppe par la pénétration d'eau ou d'autres liquides.

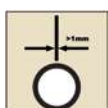
## IPXX Protection against the ingress of solid bodies

### Protection contre la pénétration de corps solides



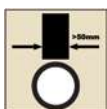
**0**

No protection  
Sans protection



**4**

Protection against objects bigger than 1mm, touch by tools or cables  
Protection contre les objets de plus de 1 mm, contact avec des outils ou des câbles



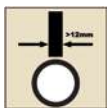
**1**

Protection against objects bigger than 50mm, accidental touch by hands  
Protection contre les objets de plus de 50 mm, contact accidentel avec les mains



**5**

Dust protection  
Protection contre la poussière



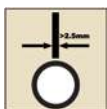
**2**

Protection against objects bigger than 12mm, accidental touch by fingers  
Protection contre les objets de plus de 12 mm, contact accidentel avec les doigts



**6**

Total dust protection  
Protection totale contre la poussière



**3**

Protection against objects bigger than 2.5mm, touch by tools or cables  
Protection contre les objets de plus de 2,5 mm, contact avec des outils ou des câbles

## IPXX Protection against the ingress of liquids

### Protection contre l'entrée de liquides



**0**

No protection  
Sans protection



**5**

Protection against jets of water from all directions  
Protection contre les jets d'eau dans toutes les directions



**1**

Protection against vertically falling drops of water  
Protection contre la chute de gouttes d'eau verticalement



**6**

Protection against strong jets of water from all directions  
Protection contre les jets d'eau à haute pression dans toutes les directions



**2**

Protection against direct sprays of water up to 15° from vertical  
Protection contre les projections d'eau jusqu'à 15° à la verticale



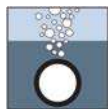
**7**

Protection against the effects of immersion at a maximum depth of 1m  
Protection contre les effets d'une immersion dans l'eau à une profondeur maximale de 1 m



**3**

Protection against direct sprays of water up to 60° from vertical  
Protection contre les projections d'eau jusqu'à 60° à la verticale



**8**

Protection against the effects of immersion at a pressure of 2 bar  
Protection contre les effets d'une immersion dans l'eau avec 2 bar de pression



**4**

Protection against direct sprays of water from all directions  
Protection contre les projections d'eau dans toutes les directions



**9**

Protection against high pressure jets (100 bar) from any angle at high temperature (80°C)  
Protection contre les jets d'eau à haute pression (100 bar) depuis n'importe quel angle à température élevée (80 °C)

## Standards and homologations

### Normes et homologations

#### ISO 9001

INTERFLEX S.L. is in conformity with the ISO 9001:2008 quality standard, which yearly checks and certifies the correct internal running of our company. Certificate issued by SGS with registry number ES12/12572.

*INTERFLEX S.L. est conforme à la norme de qualité ISO 9001:2008, qui vérifie et certifie tous les ans le bon fonctionnement interne de notre entreprise. Certificat émis par SGS avec numéro de registre ES12/12572.*

#### IEC 61386

The IEC 61386 is the international standard for "Conduit systems for cable management". It includes the conditions that the fittings, conduits and accessories need to comply and the tests that need to be performed so that they are in accordance with the standard.

INTERFLEX actively participates on the committee meetings to revise and enhance the standards that affect its product ranges.

*La CEI 61386 est la norme internationale pour les « Systèmes de conduits pour installations électriques ». Elle décrit les conditions à remplir et les essais à réaliser pour qu'un ensemble de raccords, de gaines et d'accessoires soit conforme à la norme.*

*INTERFLEX participe activement aux réunions de comité organisées pour réviser et améliorer les normes liées à ses gammes de produits.*



The cable protection system products are CE marked indicating that they comply with the requirements included on the Low Voltage European Directive.

*Les produits appartenant à la gamme de systèmes de protection de câbles possèdent le marquage CE, qui indique que les exigences de la Directive Européenne de Basse Tension sont respectées.*



**2011/65/EU** RoHS European Directive restricts the presence of hazardous substances in the electrical or electronic equipment. Its compliance indicates that the products have a toxics' concentration (i.e. lead, mercury,...) lower than a given value.

**2011/65/EU** La Directive Européenne RoHS limite la présence de substances nocives dans les équipements électriques ou électroniques. Son respect indique donc que les produits présentent une concentration d'éléments toxiques (plomb, mercure, etc.) inférieure à une valeur donnée.



**UL Recognition** Some of the conduits and fittings in the cable protection range are UL Recognised for the USA (UL 1696) and Canada (C22.2 No. 227.3), allowing its integration in machinery or products with origin or destination in North America.

**UL Recognition** Certaines gaines et raccords de la gamme de protection de câbles possèdent la reconnaissance UL pour les États-Unis (UL 1696) et le Canada (C22.2 No. 227.3), ce qui permet leur intégration dans les machines ou les produits à destination ou en provenance d'Amérique du Nord.



**NF F16-101** This railway standard contains a series of tests to verify the behaviour of combustible materials in the event of a fire, giving an oxygen index value (I) and a smoke emission value (F) after exposing the material to a flame. The corresponding degree I\_F\_ limits the use of products to specific areas of the rolling stock. If the tests are successful the French railway operator SNCF (Société Nationale des Chemins de Fer) gives the corresponding homologation.

**NF F16-101** Cette norme du secteur ferroviaire comprend une série d'essais destinés à vérifier le comportement des matériaux combustibles face au feu, en attribuant une valeur (I), correspondant à l'indice d'oxygène, et une valeur (F), correspondant à l'indice de fumée émise lors de l'exposition du matériel à une flamme. Le degré I\_F\_ limite l'implantation des produits à des zones spécifiques du matériel roulant. Si les essais sont satisfaisants, l'homologation est donnée par l'opérateur ferroviaire français, la SNCF (Société nationale des chemins de fer).



**DIN 5510** This railway standard contains a series of tests to verify the behaviour of combustible materials in the event of a fire, giving a value for burning class (S-), smoke class (SR-) and dripping class (ST-) after exposing the material to a flame. If the tests are successful the German railway operator DB (Deutsche Bahn) gives the corresponding homologation.

**DIN 5510** Cette norme du secteur ferroviaire comprend une série d'essais destinés à vérifier le comportement des matériaux combustibles face au feu, en attribuant une valeur d'ignition (S-), une de fumée (SR-) et une de fuite (ST-) lors de l'exposition du matériel à une flamme. Si les essais sont satisfaisants, l'homologation est donnée par l'opérateur ferroviaire allemand DB (Deutsche Bahn).



**LU 1-085 A2** This railway standard contains a series of tests to verify the behaviour of combustible materials in the event of a fire. Depending on the outcome, the product may be suitable to be installed indoor or outdoor with certain limitations. If the tests are successful the British railway operator London Underground gives the corresponding homologation.

**LU 1-085 A2** Cette norme du secteur ferroviaire comprend une série d'essais destinés à vérifier le comportement des matériaux combustibles face au feu. En fonction du résultat, le produit peut être apte à l'installation en intérieur ou en extérieur, avec certaines restrictions d'usage. Si les essais sont satisfaisants, l'homologation est donnée par l'opérateur ferroviaire britannique London Underground.



**UL 746C** This standard evaluates the resistance of polymeric materials to the exposure of UV rays. The result indicates whether the product is suitable to be installed outdoors (f1) or not (f2).

**UL 746C** Cette norme évalue la résistance des matériaux polymériques exposés aux rayons ultraviolets. Le résultat indique si le produit est apte (f1) ou non (f2) à une utilisation en extérieur.

# Table of resistance to chemical agents

(Valid for a temperature of 20 °C)

	PA6	PA12	PP	PVC	Polyolefin	Inox		PA6	PA12	PP	PVC	Polyolefin	Inox
Acetamide, 50% aq. soln.	R	R	R	L	-	R	Nitric acid, all concentr.	N	N	L	N	N	N
Acetic acid, 10% aq. soln.	N	L	R	R	R	R	Oil ASTM Num. 1	R	R	L	L	-	-
Acetone	R	R	R	N	L	R	Oil ASTM Num. 2	R	R	L	L	-	-
Ammonia, 10% aq. soln	R	R	R	N	R	-	Oil ASTM Num. 3	R	R	L	L	-	-
Aniline	L	L	R	N	N	R	Ozone (gaseous), all concentr.	L	L	L	L	N	-
Beer	R	R	R	R	-	R	Perchloroethylene	R	R	R	N	-	R
Bencene	R	R	L	N	N	R	Petrol	R	R	L	N	N	-
Boric acid, 10% aq. soln.	L	R	R	R	R	R	Petroleum	R	R	R	N	N	-
Butane (gaseous)	R	R	N	L	N	R	Phosphoric acid, 10% aq. soln.	N	L	R	R	R	L
Butyric acid	L	R	R	-	-	R	Potassium chlorate, 5% aq. soln.	L	R	R	R	R	-
Calcium chloride, 10% aq. soln.	L	R	R	R	R	R	Potassium cyanide, solution	L	R	R	R	R	-
Carbon disulfide	R	R	N	-	-	R	Potassium hydroxide, 50% aq. soln.	R	R	R	L	L	-
Carbon tetrachloride	R	R	N	N	N	R	Propane (gaseous)	R	R	L	L	N	-
Chromic acid, 1% sol. aq.	N	L	R	L	-	R	Sea water	R	R	R	R	R	R
Common salt, all concentrations aq.	R	R	R	R	R	R	Silicone oils	R	R	R	-	-	R
Copper sulphate, 10% aq. soln.	L	R	R	R	R	R	Soap solution	R	R	R	R	R	R
Cutting and drilling oils	R	R	L	R	L	R	Sodium chloride, all conc. aq.	R	R	R	R	R	R
Diesel oil	R	R	L	N	L	R	Sodium hydroxide, 40% aq. soln.	R	R	R	R	R	R
Drilling oils	R	R	L	R	L	R	Spark erosion liquids	R	R	L	-	-	-
Ethanol	R	R	R	R	R	R	Starch, aq.	R	R	R	R	R	R
Ether	R	R	N	N	N	R	Sulphuric acid, 2% aq. soln.	N	L	R	R	R	N
Ethyl acetate	R	R	R	-	-	R	Tallow	R	R	R	R	R	R
Fatty acids	R	R	L	R	L	R	Tartaric acid, 10% aq. soln.	R	R	R	R	R	R
Ferric chloride, 10% aq. soln.	N	N	R	R	R	N	Toluene	R	R	L	N	N	R
Formic acid, 10% aq. soln.	N	N	R	R	R	R	Transformer oils	R	R	L	L	-	R
Fruit juices	R	R	R	-	-	R	Triclorethylene	L	L	N	N	N	R
Fuel oil	R	R	L	L	N	R	Turpentine	R	R	N	N	N	R
Glucose, diluted	R	R	R	R	R	-	Urine	R	R	R	R	R	R
Glycerine	R	R	R	R	R	R	Vegetable oils	R	R	R	R	N	R
Glycol	R	R	R	R	R	-	Vinegar	L	L	R	R	R	R
Hydrochloric acid, <2% aq. soln.	N	L	R	R	R	N	White spirit	R	R	L	R	-	R
Lactic acid, 5% aq. soln.	L	R	R	R	R	R	Xilene	R	R	L	N	N	R
Lubricating oils	R	R	L	R	R	R							
Magnesium hydroxide, 10% aq. soln.	R	R	R	R	R	R							
Methanol	L	R	R	-	-	R							
Methyl ethyl ketone	R	R	R	N	L	R							

R = resistant  
L = limited resistance  
N = not resistant  
- = not tested



## Tableau de résistance aux produits chimiques

(Valide pour une température inférieure à 20 °C)

	PA6	PA12	PP	PVC	Polyoléfine	Inox		PA6	PA12	PP	PVC	Polyoléfine	Inox
Huile ASTM N°1	R	R	L	L	-	-	Éther éthylique	R	R	N	N	N	R
Huile ASTM N°2	R	R	L	L	-	-	Fioul	R	R	L	L	N	R
Huile ASTM N°3	R	R	L	L	-	-	Gasoil	R	R	L	N	L	R
Liquides de coupe	R	R	L	R	L	R	Essence	R	R	L	N	N	-
Huiles de silicone	R	R	R	-	-	R	Glycérine	R	R	R	R	R	R
Huiles de transformateur	R	R	L	L	-	R	Glycol	R	R	R	R	R	-
Huiles lubrifiantes	R	R	L	R	R	R	Glucose dilué	R	R	R	R	R	-
Huiles végétales	R	R	R	R	N	R	Hydroxyde de magnésium, 10 % sol. aqueuse	R	R	R	R	R	R
Acétamide, 50 % sol. aqueuse	R	R	R	L	-	R	Jus de fruits	R	R	R	-	-	R
Acétate d'éthyle	R	R	R	-	-	R	Liquides pour électro-érosion	R	R	L	-	-	-
Acétone	R	R	R	N	L	R	Méthanol	L	R	R	-	-	R
Acide acétique, 10 % sol. aqueuse	N	L	R	R	R	R	Butanone	R	R	R	N	L	R
Acide borique, 10 % sol. aqueuse	L	R	R	R	R	R	Urine	R	R	R	R	R	R
Acide butyrique	L	R	R	-	-	R	Ozone (gazeux), toutes les concentrations	L	L	L	L	N	-
Acide chlorhydrique, <2 % sol. aqueuse	N	L	R	R	R	N	Perchloroéthylène	R	R	R	N	-	R
Acide chromique, 1 % sol. aqueuse	N	L	R	L	-	R	Pétrole	R	R	R	N	N	-
Acide phosphorique, 10 % sol. aqueuse	N	L	R	R	R	L	Potasse caustique, 50 % sol. aqueuse	R	R	R	L	L	-
Acide lactique, 5 % sol. aqueuse	L	R	R	R	R	R	Propane (gazeux)	R	R	L	L	N	-
Acide nitrique, toutes les concentrations	N	N	L	N	N	N	Sel commun, toutes les concentrations aqueuses	R	R	R	R	R	R
Acide sulfurique, 2 % sol. aqueuse	N	L	R	R	R	N	Suif	R	R	R	R	R	R
Acide tartrique, 10 % sol. aqueuse	R	R	R	R	R	R	Solution savonneuse	R	R	R	R	R	R
Acides gras	R	R	L	R	L	R	Soude caustique, 40 % sol. aqueuse	R	R	R	R	R	R
Eau de mer	R	R	R	R	R	R	Sulfate de cuivre, 10 % sol. aqueuse	L	R	R	R	R	R
Essence de térébenthine	R	R	N	N	N	R	Sulfure de carbone	R	R	N	-	-	R
Amidon, aqueux	R	R	R	R	R	R	Tétrachlorure de carbone	R	R	N	N	N	R
Ammoniaque, 10 % sol. aqueuse	R	R	R	N	R	-	Toluène	R	R	L	N	N	R
Aniline	L	L	R	N	N	R	Trichloréthylène	L	L	N	N	N	R
Benzène	R	R	L	N	N	R	Vinaigre	L	L	R	R	R	R
Butane (gazeux)	R	R	N	L	N	R	White spirit	R	R	L	R	-	R
Bière	R	R	R	R	-	R	Xylène	R	R	L	N	N	R
Cyanure de potassium, solution	L	R	R	R	R	-							
Chlorate de potassium, 5 % sol. aqueuse	L	R	R	R	R	-							
Chlorure de calcium, 10 % sol. aqueuse	L	R	R	R	R	R							
Chlorure de sodium, toutes les concentrations aqueuses	R	R	R	R	R	R							
Chlorure de fer, 10 % sol. aqueuse	N	N	R	R	R	N							
Chlorure de fer, acide formique	N	N	R	R	R	R							
Éthanol	R	R	R	R	R	R							

R = résistant

L = résistance limitée

N = non résistant

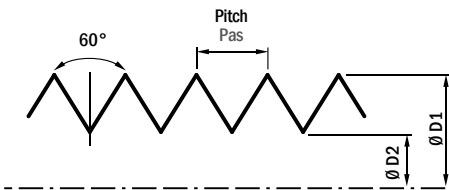
- = non essayé

# Thread tables

## Tableaux des filetages

### Metric thread according to EN 60423

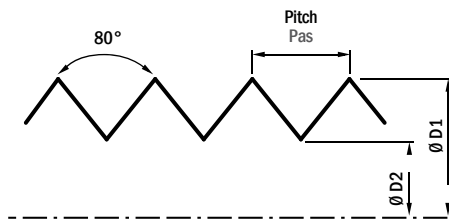
Filetage métrique conformément à la norme EN 60423



Thread Filetages	Ø D1	Ø D2	Pitch Pas
M10	10	8,9	1,0
M12	12	10,4	1,5
M16	16	14,4	1,5
M20	20	18,4	1,5
M25	25	23,4	1,5
M32	32	30,4	1,5
M40	40	38,4	1,5
M50	50	48,4	1,5
M63	63	61,4	1,5

### PG thread according to DIN 40430

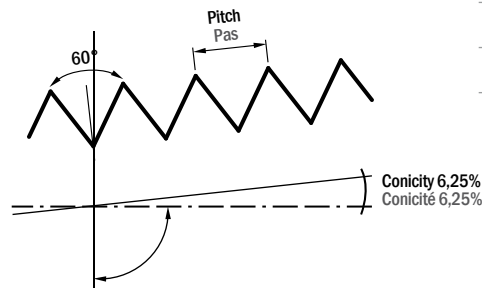
Filetage PG conformément à la norme DIN 40430



Thread Filetages	Ø D1	Ø D2	Pitch Pas
PG 7	12,5	11,3	1,27
PG 9	15,2	13,9	1,41
PG11	18,6	17,3	1,41
PG13,5	20,4	19,1	1,41
PG16	22,5	21,2	1,41
PG21	28,3	26,8	1,59
PG29	37,0	35,5	1,59
PG36	47,0	45,5	1,59
PG42	54,0	52,5	1,59
PG48	59,3	57,8	1,59

### NPT thread according to ANSI/ASME B1.20.1-1983

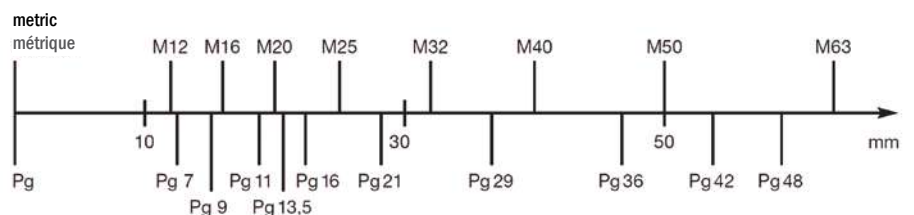
Filetage NPT conformément à ANSI/ASME B1.20.1-1983



Thread Filetages	Ø D1	Pitch Pas
NPT 1/2"	21,34	1,81
NPT 3/4"	26,67	1,81
NPT 1"	33,40	2,20
NPT 1 1/4"	42,16	2,20
NPT 1 1/2"	48,26	2,20

### Thread comparison (Metric-Pg)

Comparaison de filetages (Métrique - Pg)



Dimensions in mm | Dimensions en mm



# Torques for fittings

## Couples de serrage pour raccords

### For threaded fittings

Pour raccords filetés

Thread Filetage	Metal* Métal* (Nm)	Polyamide Polyamide (Nm)
M12	5	3
M16	6	4
M20	7	5
M25	10	8
M32	10	10
M40	15	15
M50	15	15
M63	15	15
Pg07	4	2
Pg09	5	3
Pg11	6	4
Pg13,5	7	5
Pg16	7	5
Pg21	10	10
Pg29	15	15
Pg36	15	15
Pg48	15	15

### With locknuts

Avec écrous

Thread Filetage	Metal* Métal* (Nm)	Polyamide** Polyamide** (Nm)
M12	3	3
M16	6	4
M20	7	5
M25	8	8
M32	10	10
M40	15	15
M50	15	15
M63	15	15
Pg07	2	2,5
Pg09	3	3
Pg11	6	4
Pg13,5	7	5
Pg16	7	5
Pg21	10	8
Pg29	15	10
Pg36	15	15
Pg48	15	15

### Strain relief fittings

Pour raccords avec  
presse-étoupe

Thread Filetage	Métal* Métal* MAR (Nm)	Metal* Métal* MUR (Nm)
According to EN 50262   Conformément à EN 50262		
M12	5	6
M16	5	8
M20	7,5	10
M25	10	10
M32	15	15
M40	20	20
M50	20	20
M63	20	20
According to DIN VDE 0619   Conformément à DIN VDE 0619		
Pg07	6,25	6,25
Pg09	6,25	6,25
Pg11	6,25	6,25
Pg13,5	6,25	6,25
Pg16	7,5	7,5
Pg21	10	10
Pg29	10	10
Pg36	10	10
Pg48	10	10

\*Thread combination: metal + metal.

\*Combinaison de filetages : métal + métal

\*\*Thread combination: metal + polyamide or polyamide + polyamide.

\*\*Combinaison de filetages : métal + polyamide ou polyamide + polyamide

The values are approximate. Environmental conditions: 23°C and 50% relative humidity

Les valeurs sont approximatives. Conditions environnementales : 23 °C et 50 % d'humidité relative.

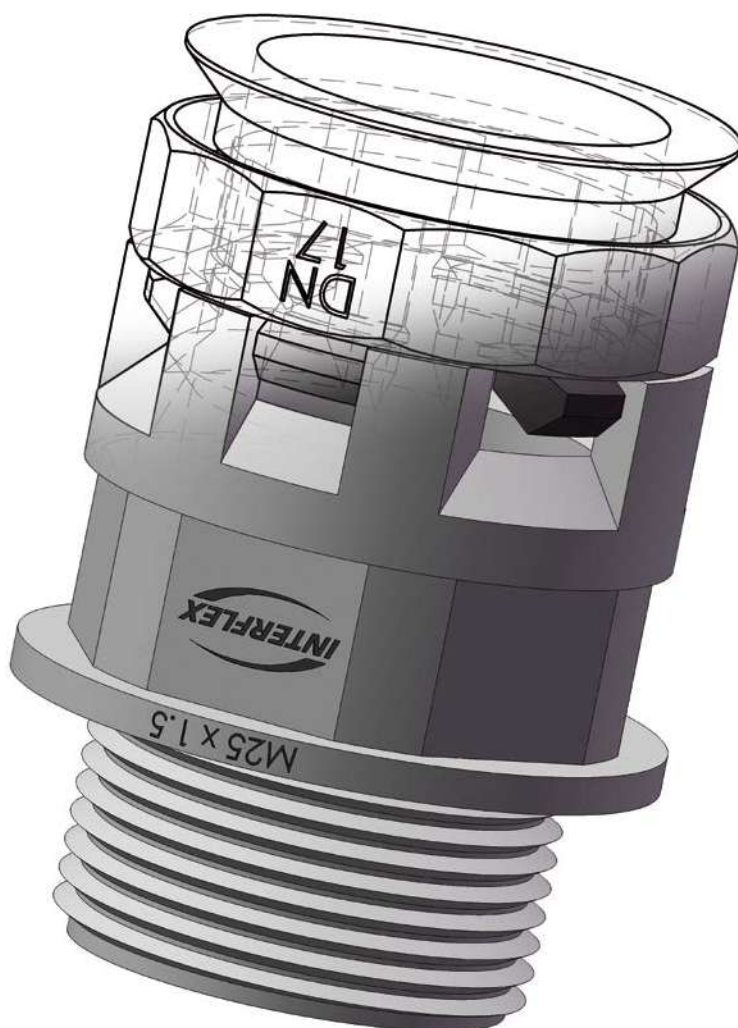
## 3D models Modèles 3D

3D computer planning has been used for decades on sectors such as architecture and car industry, but it's been only a few years since it has started to be used massively for industrial installations. This makes it easier to plan and modify the projects. 3D planning enables you to plan specific locations and paths, and accurately determine cables or harness lengths before equipment is built to ensure consistent manufacturing and to reduce scrap and costs.

**INTERFLEX S.L.** has available a whole library of 3D drawings in STEP format so that you can easily include our cable protection systems and accessories on your wiring diagrams. You can request the information you need directly contacting our Technical Support at [asist.tecnica@interflex.es](mailto:asist.tecnica@interflex.es)

*La simulation 3D par ordinateur est utilisée depuis des dizaines d'années dans des secteurs comme l'architecture ou l'automobile, mais c'est seulement depuis quelques années qu'elle est largement utilisée pour les installations électriques. Cela facilite la planification et la modification des projets. Les projets 3D facilitent la planification des emplacements et des chemins, ce qui permet de déterminer précisément les longueurs des câbles et leur application avant la construction des équipements pour assurer une fabrication rigoureuse et réduire les coûts de production.*

***INTERFLEX S.L.** dispose d'une bibliothèque complète de dessins 3D au format STEP pour vous permettre d'inclure nos systèmes de protection de câbles et nos accessoires dans vos schémas électriques. Pour plus d'informations à ce sujet ou pour tout autre renseignement, contactez directement notre assistance technique à [asist.tecnica@interflex.es](mailto:asist.tecnica@interflex.es).*





The information contained in this catalogue is correct only at the date of original publication and is non-binding. INTERFLEX S.L. reserves the right to modify it at any time without further notice. No guarantee for technical changes, printing errors or omissions.

*L'information contenue dans ce catalogue est correcte à la date originale de publication et n'est pas contraignante. INTERFLEX, S.L. se réserve à tout moment le droit de modification sans préavis. Aucune garantie n'est disponible sur les changements techniques, les erreurs ou les omissions d'impression.*

# INTERFLEX



## INTERNATIONAL SALES NETWORK

### **A** INTERFLEX, S.L.

#### Headquarters and production

C/Muga, 1 - Pol. Ind. Pla d'en Coll  
E-08110 Montcada i Reixac (Barcelona) - SPAIN

For information about our worldwide distributors,  
please contact us at:

#### SALES & ORDERS:

Tel.: +34 935 650 582 - Fax: +34 935 753 879  
e-mail: [export@interflex.es](mailto:export@interflex.es)

#### TECHNICAL ASSISTANCE:

Tel.: +34 935 650 582  
e-mail: [asist.tecnica@interflex.es](mailto:asist.tecnica@interflex.es)

#### Logistics Center

C/del Mig, 82-84 - Pol. Ind. Pla d'en Coll  
E-08110 Montcada i Reixac (Barcelona) - SPAIN

### **B** INTERFLEX LATINOAMÉRICA, SAS

#### Centro Administrativo y logístico

Calle 100 Sur # 49-95 Bodega 4, Parque Industrial del Sur  
La Estrella (Antioquia) - Medellín  
COLOMBIA  
Tel.: +574 4189928  
e-mail: [interflex@interflex-latam.com](mailto:interflex@interflex-latam.com)  
[www.interflex-latam.com](http://www.interflex-latam.com)

## RÉSEAU DE VENTES INTERNATIONALES

### **A** INTERFLEX, S.L.

#### Siège et production

C/Muga, 1 - Pol. Ind. Pla d'en Coll  
E-08110 Montcada i Reixac (Barcelone) - ESPAGNE

Pour recevoir d'information sur nos distributeurs  
mondiaux, contactez-nous :

#### VENTES & COMMANDES :

Tel.: +34 935 650 582 - Fax: +34 935 753 879  
e-mail: [export@interflex.es](mailto:export@interflex.es)

#### ASSISTANCE TECHNIQUE :

Tel.: +34 935 650 582  
e-mail: [asist.tecnica@interflex.es](mailto:asist.tecnica@interflex.es)

#### Centre logistique

C/del Mig, 82-84 - Pol. Ind. Pla d'en Coll  
E-08110 Montcada i Reixac (Barcelone) - ESPAGNE

### **B** INTERFLEX LATINOAMÉRICA, SAS

#### Centre Administratif et Logistique

Calle 100 Sur # 49-95 Bodega 4, Parque Industrial del Sur  
La Estrella (Antioquia) - Medellín  
COLOMBIE  
Tel.: +574 4189928  
e-mail: [interflex@interflex-latam.com](mailto:interflex@interflex-latam.com)  
[www.interflex-latam.com](http://www.interflex-latam.com)